



S-VSI

twister



Elmo Rietschle

A Gardner Denver Product

S-VSI 100 | S-VSI 300



Trocken laufende, berührungslos arbeitende Schrauben-Vakuumpumpen

Saugvermögen 110 bis 380 m³/h, max. Endvakuum 0,1 mbar (abs.).

Einfache Wartung.

Geeignet für industrielle Anwendungen wie Vakuumformen, Metallurgie und Oberflächentechnik.

Hoher Wirkungsgrad durch abgestuftes Schraubenprofil.

Ausführungen zum Fördern von Gasen mit erhöhtem Sauerstoffanteil sind verfügbar.

Dry running, non-contact operation screw vacuum pumps

Capacities ranging from 110 to 380 m³/hr, ultimate vacuum 0.1 mbar (abs.).

Easy to service.

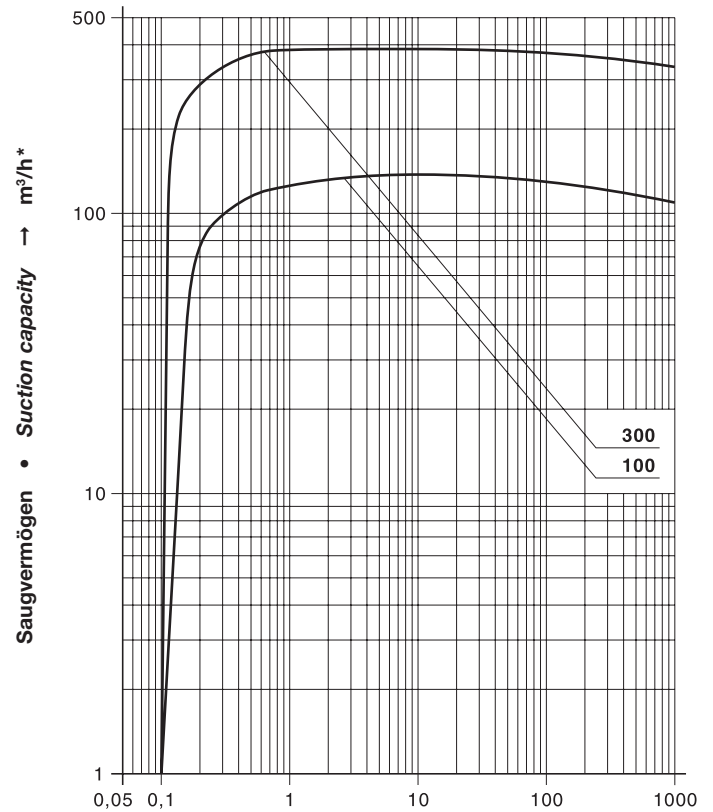
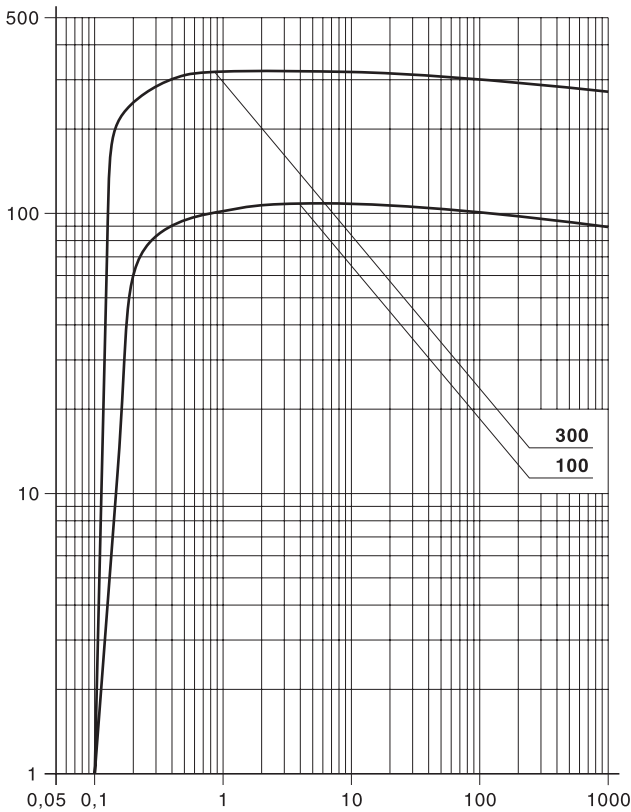
Suitable for industrial applications like vacuum forming, metallurgy and surface technology.

High efficiency thanks to the precision graduation of the screw pitch.

Versions for handling of gases with raised oxygen-share are available.

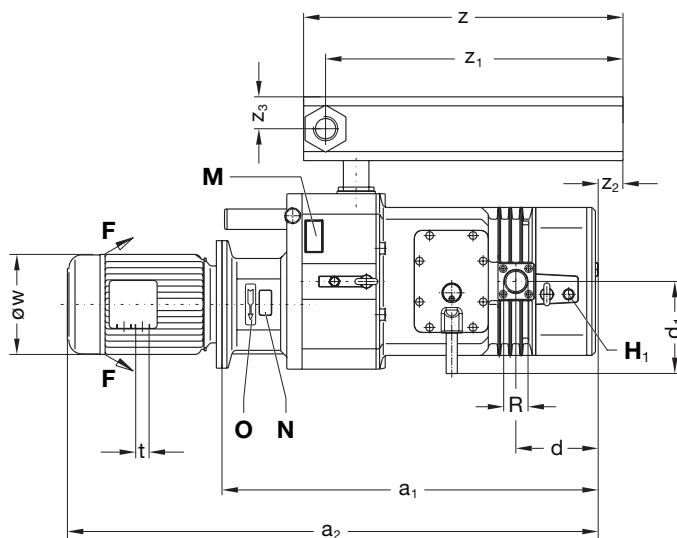
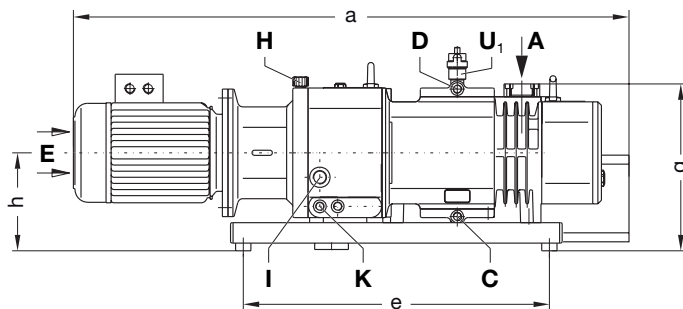
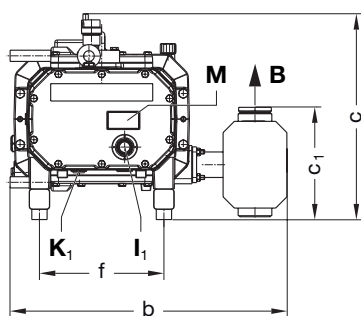
Auswahldiagramm • Selection diagram 50 Hz

60 Hz



Ansaugdruck • Suction pressure → mbar (abs.)

| S-VSI | | | 100 | 300 |
|---|------------------------|-------|---|---------------------------------------|
| Saugvermögen max. Suction capacity maximum | m ³ /h max. | 50 Hz | 110 | 320 |
| | | 60 Hz | 138 | 380 |
| Enddruck Ultimate vacuum | mbar (abs.) | | 0,1 | |
| Bemessungsspannung Rated voltage | 3~ | 50 Hz | 230/400V ± 10 % | |
| | | 60 Hz | 220/380V | |
| Motorleistung Motor rating | kW | 50 Hz | 3,0 | 7,5 |
| | | 60 Hz | 3,6 | 9,0 |
| Stromaufnahme Current drawn | A | 50 Hz | 10,5 / 6,0 | 14,6 / 8,4 |
| | | 60 Hz | # | # |
| Drehzahl Speed | min ⁻¹ | 50 Hz | 2880 | |
| | | 60 Hz | 3550 | |
| Mittlerer Schalldruckpegel Average noise level | dB(A) EN ISO 3744 | 50 Hz | 72 | 74 |
| | | 60 Hz | 75 | 78 |
| Max. Gewicht Max. weight | kg | | 190 | 308 |
| Öleinfüllmenge Oil capacity | l | | 1,65 (1,0 → H + 0,65 → H ₁) | 1,9 (1,1 → H + 0,8 → H ₁) |
| Kühlwasserverbrauch Cooling water consumption | l/min | | 1,8 | 6,7 |



| | |
|-------------------------|---|
| A | Vakuum-Anschluss • Vacuum connection |
| B | Abluft-Austritt • Exhaust |
| C | Kühlwassereintritt G 3/8 • Cooling water inlet |
| D | Kühlwasseraustritt G 3/8 • Cooling water outlet |
| E | Kühlluft-Eintritt • Cooling air entry |
| F | Kühlluft-Austritt • Cooling air exit |
| H, H₁ | Öleinfüllstelle • Oil filling point |
| I, I₁ | Ölkontrolle • Oil check |
| K, K₁ | Ölablassstelle • Oil drain point |
| M | Ölempfehlungsschild • Oil type plate |
| N | Datenschild • Data plate |
| O | Drehrichtung • Direction of rotation |
| U₁ | Schnellentlüftungsventil • Vent valve |

| S-VSI | 100 | 300 |
|----------------|-------|------|
| a | 1082 | 1442 |
| a ₁ | 740 | 895 |
| a ₂ | 1043 | 1261 |
| b | 542,5 | 671 |
| c | 403,5 | 442 |
| c ₁ | 220 | 155 |
| d | 164 | 180 |
| d ₁ | 179,5 | 205 |
| e | 600 | 940 |

| S-VSI | 100 | 300 |
|---------------------------------|-----------|----------|
| f | 244 | 270 |
| g | 332 | 380 |
| h | 197 | 225 |
| t | M 32x1,5 | M 32x1,5 |
| øw | 196 | 260 |
| z / z ₁ | 626 / 576 | 835 / - |
| z ₂ / z ₃ | 39 / 62,5 | 181 / - |
| R | G 1 1/2 | G 2 1/2 |

Zubehör • Accessories

| S-VSI | | 100 | 300 |
|---|------------|-------------------------|--------------------|
| Rückschlagventil Non-return valve | ZRK | 40 (03) | 65 (03) |
| Vakuumdichter Ansaugfilter Vacuum tight suction filter | ZVF | 50 Hz 40 (53) | 65 (52) 65 (52) |
| Motorschutzschalter Motor starter | ZMS | 50 Hz 160 / 100 # | 160 / 100 # |
| Sanftanlauf Soft starter | ZAD | # | # |

m³/h* bezogen auf den Zustand im Sauganschluss • refers to suction conditions at inlet connection

Kennlinien, Tabellenangaben (Toleranz ±10%) sind ermittelt nach PNEUROP und beziehen sich auf betriebswarme Vakuumpumpen. • Curves, tables content (tolerance ±10%) according to PNEUROP standards and refer to vacuum pump at normal operating temperature.

Die Motor-Abmessungen sowie die Stromaufnahme können je nach Motorfabrikat abweichen. • The motor dimensions as well as the current drawn can differ depending on the motor type.

auf Anfrage • # on request

Technische Änderungen vorbehalten! • We reserve the right to alter technical information!

**Gardner
Denver**

Elmo Rietschle is a brand of
Gardner Denver's Industrial Products
Division and part of Blower Operations.

Gardner Denver Schopfheim GmbH
Postfach 1260
79642 SCHOPFHEIM / GERMANY
Fon +49 7622 392-0
Fax +49 7622 392300

er.de@gardnerdenver.com
www.gd-elmorietschle.com