
C-VLR


	Getriebe	Gear	Engrenage	Ingranaggi		Motor	Motor	Moteur	Motore
1	Gehäuse	Housing	Corps	Corpo pompa	52				
2	V Zweir. Schrägkugellager	Angular ball bearing	Roulement roueaux portée obli.	Cuscinetto a rulli		Saug-Begrenzungsventil	Suction limitation valve	Limiteur de dépression	Valvola limitatrice di aspirazione
3	D Wellendichtring	Shaft seal	Joint d'arbre	Anello di tenuta sull' albero	59	Winkel	Elbow	Angle	Gomito
4	Lagerdeckel	Bearing cover	Couvercle palier	Coperchio cuscinetti	60	Saug-Begrenzungsventil ZUV 32	Suction limitation valve	Limiteur de dépression	Valvola limitatrice di aspirazione
5	Welle ' treibend	Shaft ' driving	Abre ' moteur	Albero ' trainanto		Abdeckung	Cover	Capot	Calotta
6	Welle ' getrieben	Shaft ' driven	Abre ' entraîné	Albero ' azionamento		Bodenblech mit Dämmmatte	Base plate with acoustic mat	Tôle de terre avec tapis insonorisante	Lamiera basi con stuoia isolante
7	Schleuderscheibe	Slinger	Disque centrifuge	Disco centrifugo	64	Fuß, rechts	Base rail, right	Socle, droit	Piedistallo, destra
8	V Kolbenringhülse	Piston ring sleeve	Goupille bague de piston	Pozzetto anello pistone	65	Fuß, links	Base rail, left	Socle, gauche	Piedistallo, sinistra
9	V Kolbenring	Piston ring	Bague de piston	Anello pistone	66	V Puffer	Support isolator	Antivibratoire	Antivibrante
10	D O-Ring	O-Ring	Joint torique	O-Ring	67	Schwingmetallpuffer	Rubber foot	Silent bloc	Piedini anti vibranti
11	D O-Ring	O-Ring	Joint torique	O-Ring	68	V Schwingmetallpuffer	Rubber foot	Silent bloc	Piedini anti vibranti
12	D Wellendichtring	Shaft seal	Joint d'arbre	Anello di tenuta sull' albero	69	Zwischenblech mit Dämmmatte	Intermediate sheet with acoustic mat	Tôle intermediaire avec tapis insonorisante	Lamiera intermedia con stuoia isolante
13	V Rillenkugellager	Deep groove ball bearing	Roulement aiguille	Cuscinetto a sfera	70	O-Ring	Intermediate sheet with acoustic mat	Tôle intermediaire avec tapis insonorisante	Lamiera intermedia con stuoia isolante
14	D Deckel	Cover	Couvercle	Coperchio	71	V Schwingmetallpuffer	Rubber foot	Silent bloc	Piedini anti vibranti
15	D O-Ring	O-Ring	Joint torique	O-Ring	72	Haube mit Dämmmatte	Cover with acoustic mat	Capot avec tapis insonorisante	Calotta con stuoia isolante
16	V Innenring	Sleeve	Bague calibrée	Anello	74	Abdeckblech Schalldämpfer	Cover plate Silencer	Tôle de protection silencieux	Lamiera di protezione silenziatore
17	V Sechskant-Ölauge G ³ / ₄ mit Dichtring	Hex-oil sight glass with sealing ring	Voyant d'huile six pans avec anneau d'étanchéité	Spia livello olio esagonale con anello di tenuta	75	Abdeckblech mit Dämmmatte	Cover plate with acoustic mat	Tôle de protection avec tapis insonorisante	Lamiera di protezione con stuoia isolante
18	V Verschluss-Schraube G ³ / ₈ mit Magnet	Lock plug with magnet	Bouchon obturateur avec magnétique	Vite di chiusura con magnete	76	Frontblech	Front plate	Tôle de frontal	Lamiera frontale
19	D Dichtring	Sealing ring	Anneau d'étanchéité	Anello di tenuta	77	Kantenschutz	Edge protection	Protection des bords	Protezione del bordo
20	Verlängerung	Fitting	Raccord	Prolunga	78	Saugluftseite	Suction side	Côté aspiration	Lato aspirazione
21	Entlüftungsschraube	Vented oil fill cap	Vis d'aération	Vite d'aerazione	80	Saugflansch	Vacuum connection port	Bride d'aspiration	Flangia d'aspirazione
	Verdichterteile	Compressor part	Éléments compresseur	Parti di compressore	81	D O-Ring	O-Ring	Joint torique	O-Ring
30	D Deckel B	Cover B	Couvercle B	Coperchio B	82	Ventilghäuse	Valve housing	Carter valve	Corpo della valvola
31	Rotor 'treibend	Rotor 'driving	Rotor 'moteur	Rotore 'trainanto	83	Ventilteller	Valve plate	Disque valve	Disco della valvola
32	Rotor 'getrieben	Rotor 'driven	Rotor 'entraînée	Rotore 'azionamento	84	Druckfeder	Spring	Ressort	Molla a pressione
33	V Konus-Spannelement	Conical-clamping element	Élément tendeur étoupe	Elemento di serraggio cavo	85	Ventilstern	Valve star	Étoile de valve	Stella della valvola
34	Presszylinder	Pressing cylinder	Cylindre de pressage	Cilindro di pressatura	86	V Siebscheibe	Mesh disc	Disque crépine	Disco reticella
35	Distanzring	Spacer ring	Rondelle entretoise	Anello distanziatore	87	V Sicherungsring	Lock ring	Circlip	Anello di sicurezza
	Antrieb	Drive	Entraînement	Azionamento	88	D O-Ring	O-Ring	Joint torique	O-Ring
43	Ringschraube	Lifting eye	Anneau de levage	Golfare	89	D O-Ring	O-Ring	Joint torique	O-Ring
44	Passfeder	Key	Clavette	Chiavetta	90	Schalldämpfer	Silencer	Silencieux	Silenziatore
45	Ventilatorgehäuse	Fan housing	Carter ventilateur	Scatola del ventilatore	91	Schalldämpfer	Silencer	Silencieux	Silenziatore
46	Zylinderstift	Dowel pin	Goujon cylindrique	Spina cilindrica	92	Dichtung	Gasket	Joint	Guarnizione
47	Kupplung motorseitig	Coupling motor half	Accouplement-côté moteur	Giunto lato motore		Anschlussflansch	Connection flange	Bride raccordement	Flangia di collegamento
48	V Kupplungselement	Coupling element	Élément d'accouplement	Elemento del giunto					
49	Kupplung getriebeseitig	Coupling gear half	Accouplement-côté engrenage	Giunto lato ingranaggi					
50	Ventilator	Fan	Ventilateur	Ventilatore					
51	Scheibe	Disc	Disque	Disco					

Bei Bestellungen folgendes angeben: Typ, Fabrikations-Nr., Positions-Nr., Motor (kW, V, Hz)

To order please indicate: model, serial-no., item-no., motor (kW, V, Hz)

En cas de commande préciser: type d'appareil, no. de position des pièces, moteur (kW, V, Hz)

Nell'ordine indicare: tipo, numero di matricola, numero di posizione dei ricambi, motore (kW, V, Hz)

V= Verschleißteile

V= Wearing parts

V= Pièces d'usage

V= Parti usurabili

D= Dichtungen

D= Seals

D= Joints

D= Guarnizioni

Reparatur-Sätze verfügbar
(bestehend aus V- und D- Teilen).

Repair kits available
(consisting of V- and D-parts).

Gardner Denver Schopfheim GmbH

Postfach 1260 • 79642 SCHOPFHEIM / GERMANY

Fon +49 7622/392-0 • Fax +49 7622/392-300

er.de@gardnerdenver.com • www.gd-elmorietschle.com

110	Schilder Datenschild	Labels Data plate	Plaques signalétiques Étiquette caractéristique	Targhette Targhetta dati				
111	Warnschild heiße Oberfläche, 50 mm	Warning label hot surface, 50 mm	Étiquette d'avertissement surface chaude, 50 mm	Etichetta di avvertenza superficie calda, 50 mm				
112	Ölempfehlungsschild	Oil type plate	Plaquette recom. d'huiles	Targhetta oli consigliati				
113	Warnschild max. Gegendruck	Warning label max. back pressure	Étiquette d'avertissement max. pression de retour	Etichetta di avvertenza contropressione max.				
114	Hinweisschild Anleitung beachten	Label Observe Manual	Étiquette Respectez le mode d'emploi	Etichetta Osservare le istruzioni				
201 ↓ 223	Schrauben / Scheiben	Screws / Washers	Vis / Rondelle	Viti / Disco				

Bei Bestellungen folgendes angeben: Typ, Fabrikations-Nr., Positions-Nr., Motor (kW, V, Hz)

To order please indicate: model, serial-no., item-no., motor (kW, V, Hz)

En cas de commande préciser: type d'appareil, no. de position des pièces, moteur (kW, V, Hz)

Nell'ordine indicare: tipo, numero di matricola, numero di posizione dei ricambi, motore (kW, V, Hz)

V= Verschleißteile

V= Wearing parts

V= Pièces d'usure

V= Parti usurabili

D= Dichtungen

D= Seals

D= Joints

D= Guarnizioni

Reparatur-Sätze verfügbar

(bestehend aus V- und D- Teilen).

Repair kits available

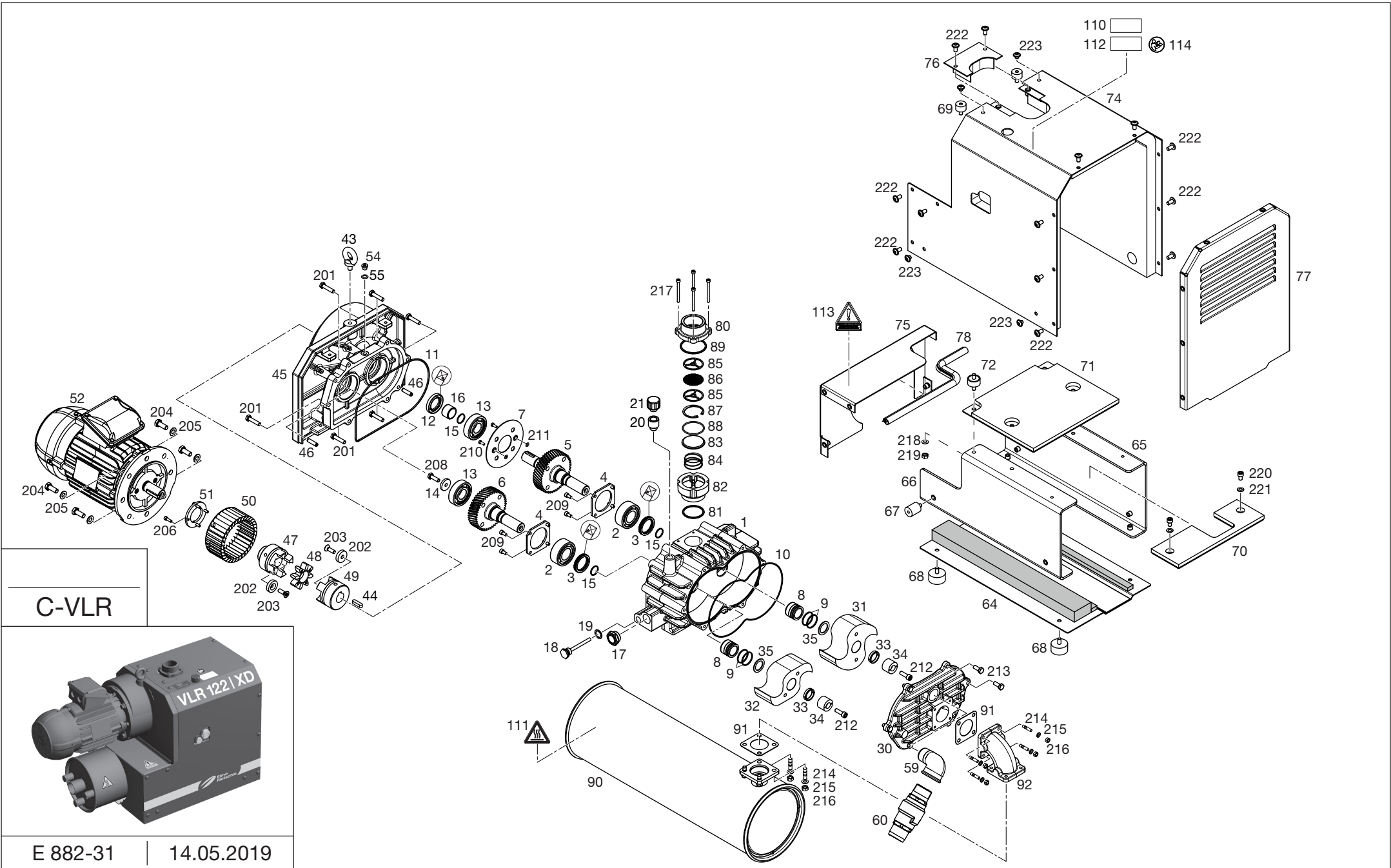
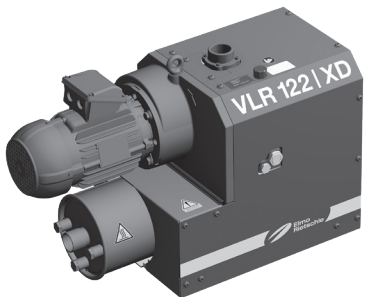
(consisting of V- and D-parts).

Gardner Denver Schopfheim GmbH

Postfach 1260 • 79642 SCHOPFHEIM / GERMANY

Fon +49 7622/392-0 • Fax +49 7622/392-300

er.de@gardnerdenver.com • www.gd-elmorietschle.com


C-VLR


	Getriebe	Gear	Engrenage	Ingranaggi		Motor	Motor	Moteur	Motore
1	Gehäuse	Housing	Corps	Corpo pompa	52				
2	V Zweir. Schrägkugellager	Angular ball bearing	Roulement roueaux portée obli.	Cuscinetto a rulli		Saug-Begrenzungsventil	Suction limitation valve	Limiteur de dépression	Valvola limitatrice di aspirazione
3	D Wellendichtring	Shaft seal	Joint d'arbre	Anello di tenuta sull' albero	59	Winkel	Elbow	Angle	Gomito
4	Lagerdeckel	Bearing cover	Couvercle palier	Coperchio cuscinetti	60	Saug-Begrenzungsventil ZUV 32	Suction limitation valve	Limiteur de dépression	Valvola limitatrice di aspirazione
5	Welle ' treibend	Shaft ' driving	Abre ' moteur	Albero ' trainanto		Abdeckung	Cover	Capot	Calotta
6	Welle ' getrieben	Shaft ' driven	Abre ' entraîné	Albero ' azionamento		Bodenblech mit Dämmmatte	Base plate with acoustic mat	Tôle de terre avec tapis insonorisante	Lamiera basi con stuoia isolante
7	Schleuderscheibe	Slinger	Disque centrifuge	Disco centrifugo	64	Fuß, rechts	Base rail, right	Socle, droit	Piedistallo, destra
8	V Kolbenringhülse	Piston ring sleeve	Goupille bague de piston	Pozzetto anello pistone	65	Fuß, links	Base rail, left	Socle, gauche	Piedistallo, sinistra
9	V Kolbenring	Piston ring	Bague de piston	Anello pistone	66	V Puffer	Support isolator	Antivibratoire	Antivibrante
10	D O-Ring	O-Ring	Joint torique	O-Ring	67	Schwingmetallpuffer	Rubber foot	Silent bloc	Piedini anti vibranti
11	D O-Ring	O-Ring	Joint torique	O-Ring	68	V Schwingmetallpuffer	Rubber foot	Silent bloc	Piedini anti vibranti
12	D Wellendichtring	Shaft seal	Joint d'arbre	Anello di tenuta sull' albero	69	Zwischenblech mit Dämmmatte	Intermediate sheet with acoustic mat	Tôle intermediaire avec tapis insonorisante	Lamiera intermedia con stuoia isolante
13	V Rillenkugellager	Deep groove ball bearing	Roulement aiguille	Cuscinetto a sfera	70	O-Ring	Intermediate sheet with acoustic mat	Tôle intermediaire avec tapis insonorisante	Lamiera intermedia con stuoia isolante
14	D Deckel	Cover	Couvercle	Coperchio	71	V Schwingmetallpuffer	Rubber foot	Silent bloc	Piedini anti vibranti
15	D O-Ring	O-Ring	Joint torique	O-Ring	72	Haube mit Dämmmatte	Cover with acoustic mat	Capot avec tapis insonorisante	Calotta con stuoia isolante
16	V Innenring	Sleeve	Bague calibrée	Anello	74	Abdeckblech Schalldämpfer	Cover plate Silencer	Tôle de protection silencieux	Lamiera di protezione silenziatore
17	V Sechskant-Ölauge G ^{3/4} mit Dichtring	Hex-oil sight glass with sealing ring	Voyant d'huile six pans avec anneau d'étanchéité	Spia livello olio esagonale con anello di tenuta	75	Abdeckblech mit Dämmmatte	Cover plate with acoustic mat	Tôle de protection avec tapis insonorisante	Lamiera di protezione con stuoia isolante
18	V Verschluss-Schraube G ^{3/8} mit Magnet	Lock plug with magnet	Bouchon obturateur avec magnétique	Vite di chiusura con magnete	76	Frontblech	Front plate	Tôle de frontal	Lamiera frontale
19	D Dichtring	Sealing ring	Anneau d'étanchéité	Anello di tenuta	77	Kantenschutz	Edge protection	Protection des bords	Protezione del bordo
20	D Verlängerung	Fitting	Raccord	Prolunga	78	Saugluftseite	Suction side	Côté aspiration	Lato aspirazione
21	V Entlüftungsschraube	Vented oil fill cap	Vis d'aération	Vite d'aerazione	80	Saugflansch	Vacuum connection port	Bride d'aspiration	Flangia d'aspirazione
	Verdichterteile	Compressor part	Éléments compresseur	Parti di compressore	81	D O-Ring	O-Ring	Joint torique	O-Ring
30	D Deckel B	Cover B	Couvercle B	Coperchio B	82	Ventilghäuse	Valve housing	Carter valve	Corpo della valvola
31	Rotor 'treibend	Rotor 'driving	Rotor 'moteur	Rotore 'trainanto	83	Ventilteller	Valve plate	Disque valve	Disco della valvola
32	Rotor 'getrieben	Rotor 'driven	Rotor 'entraînée	Rotore 'azionamento	84	Druckfeder	Spring	Ressort	Molla a pressione
33	V Konus-Spannelement	Conical-clamping element	Élément tendeur étoupe	Elemento di serraggio cavo	85	Ventilstern	Valve star	Étoile de valve	Stella della valvola
34	D Presszylinder	Pressing cylinder	Cylindre de pressage	Cilindro di pressatura	86	V Siebscheibe	Mesh disc	Disque crépine	Disco reticella
35	D Distanzring	Spacer ring	Rondelle entretoise	Anello distanziatore	87	V Sicherungsring	Lock ring	Circlip	Anello di sicurezza
	Antrieb	Drive	Entraînement	Azionamento	88	D O-Ring	O-Ring	Joint torique	O-Ring
43	Ringschraube	Lifting eye	Anneau de levage	Golfare	89	D O-Ring	O-Ring	Joint torique	O-Ring
44	Passfeder	Key	Clavette	Chiavetta	90	Schalldämpfer	Silencer	Silencieux	Silenziatore
45	Ventilatorgehäuse	Fan housing	Carter ventilateur	Scatola del ventilatore	91	Schalldämpfer	Silencer	Silencieux	Silenziatore
46	Zylinderstift	Dowel pin	Goujon cylindrique	Spina cilindrica	92	Dichtung	Gasket	Joint	Guarnizione
47	Kupplung motorseitig	Coupling motor half	Accouplement-côté moteur	Giunto lato motore		Anschlussflansch	Connection flange	Bride raccordement	Flangia di collegamento
48	V Kupplungselement	Coupling element	Élément d'accouplement	Elemento del giunto					
49	Kupplung getriebeseitig	Coupling gear half	Accouplement-côté engrenage	Giunto lato ingranaggi					
50	Ventilator	Fan	Ventilateur	Ventilatore					
51	Scheibe	Disc	Disque	Disco					

Bei Bestellungen folgendes angeben: Typ, Fabrikations-Nr., Positions-Nr., Motor (kW, V, Hz)

To order please indicate: model, serial-no., item-no., motor (kW, V, Hz)

En cas de commande préciser: type d'appareil, no. de position des pièces, moteur (kW, V, Hz)

Nell'ordine indicare: tipo, numero di matricola, numero di posizione dei ricambi, motore (kW, V, Hz)

V = Verschleißteile

V = Wearing parts

V = Pièces d'usure

V = Parti usurabili

D = Dichtungen

D = Seals

D = Joints

D = Guarnizioni

Reparatur-Sätze verfügbar
(bestehend aus V- und D- Teilen).

Repair kits available
(consisting of V- and D-parts).

Gardner Denver Schopfheim GmbH

Postfach 1260 • 79642 SCHOPFHEIM / GERMANY

Fon +49 7622/392-0 • Fax +49 7622/392-300

er.de@gardnerdenver.com • www.gd-elmorietschle.com

110	Schilder Datenschild	Labels Data plate	Plaques signalétiques Étiquette caractéristique	Targhette Targhetta dati					
111	Warnschild heiße Oberfläche, 50 mm	Warning label hot surface, 50 mm	Étiquette d'avertissement surface chaude, 50 mm	Etichetta di avvertenza superficie calda, 50 mm					
112	Ölempfehlungsschild	Oil type plate	Plaquette recom. d'huiles	Targhetta oli consigliati					
113	Warnschild max. Gegendruck	Warning label max. back pressure	Étiquette d'avertissement max. pression de retour	Etichetta di avvertenza contropressione max.					
114	Hinweisschild Anleitung beachten	Label Observe Manual	Étiquette Respectez le mode d'emploi	Etichetta Osservare le istruzioni					
201 ↓ 223	Schrauben / Scheiben	Screws / Washers	Vis / Rondelle	Viti / Disco					

Bei Bestellungen folgendes angeben: Typ, Fabrikations-Nr., Positions-Nr., Motor (kW, V, Hz)

To order please indicate: model, serial-no., item-no., motor (kW, V, Hz)

En cas de commande préciser: type d'appareil, no. de position des pièces, moteur (kW, V, Hz)

Nell'ordine indicare: tipo, numero di matricola, numero di posizione dei ricambi, motore (kW, V, Hz)

V=Verschleißteile

V=Wearing parts

V=Pièces d'usure

V=Parti usurabili

D=Dichtungen

D=Seals

D=Joints

D=Guarnizioni

Reparatur-Sätze verfügbar

(bestehend aus V- und D- Teilen).

Repair kits available

(consisting of V- and D-parts).

Gardner Denver Schopfheim GmbH

Postfach 1260 • 79642 SCHOPFHEIM / GERMANY

Fon +49 7622/392-0 • Fax +49 7622/392-300

er.de@gardnerdenver.com • www.gd-elmorietschle.com