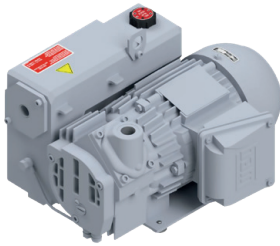


## V-VGD 10 | 15



### Drehschieber-Vakuumpumpen, ölüberflutet

- Saugvermögen 10 bis 18 m<sup>3</sup>/h
- Feinvakuum 2 mbar (abs.) oder Grobvakuum 10 mbar (abs.) einstellbar
- Geringer Platzbedarf durch einseitige Rotorlagerung und integriertem Motor
- Feinsiebfilter, saugseitiges Rückschlagventil und Ölabscheider sind serienmäßig

### Rotary vane vacuum pumps, oil-flooded

- Capacities ranging from 10 to 18 m<sup>3</sup>/hr
- Fine vacuum 2 mbar (abs.) or coarse vacuum 10 mbar (abs.) adjustable
- Small foot print due to overhung rotor design and integral motor
- Fine mesh filter, non-return valve on suction side and oil separator are standard

### Technische Daten • Technical data

			V-VGD 10	V-VGD 15
Nennsaugvermögen <i>Nominal suction capacity</i>	m <sup>3</sup> /h	50 Hz	10	15
		60 Hz	12	18
Enddruck • <i>Ultimate vacuum</i>				
Feinvakuum • <i>Fine vacuum</i>	mbar (abs.)	50 Hz	2	2
		60 Hz	2 (3~) / 3 (1~)	2 (3~) / 3 (1~)
Grobvakuum • <i>Coarse vacuum</i>	mbar (abs.)	50 Hz	10	10
		60 Hz	10	10
Mittlerer Schalldruckpegel <i>Average noise level</i>	dB(A) EN ISO 3744	50 Hz	57 (3~) / 59 (1~)	59 (3~) / 60 (1~)
		60 Hz	60 (3~) / 62 (1~)	61 (3~) / 63 (1~)
max. Gewicht <i>max. Weight</i>	kg		20	20
			20	21 (3~) / 20 (1~)
Öleinfüllmenge <i>Oil capacity</i>	l		0,4	0,4

☒ Wasserdampfverträglichkeit siehe Info I 200 (auf Anfrage erhältlich). • *Water vapour tolerance, see leaflet I 200 (on request).*

m<sup>3</sup>/h\* bezogen auf den Zustand im Sauganschluss • *refers to suction conditions at inlet connection*

Kennlinien, Tabellenangaben (Toleranz ±10%) sind ermittelt nach PNEUROP und beziehen sich auf betriebswarme Vakuumpumpen. • *Curves, tables content (tolerance ±10%) according to PNEUROP standards and refer to vacuum pump at normal operating temperature.*

### Motoren • Motors

3~ Motoren • 3~ motors										
Variante <i>Version</i>	50 Hz				60 Hz				Bemerkung <i>Note</i>	a* mm
	kW	V	min <sup>-1</sup>	A	kW	V	min <sup>-1</sup>	A		
10	YW IE3 0,37	200-254/ 346-440	2900	1,66-1,65/ 0,962-0,953	0,45	200-277/ 346-480	3480	1,94-1,64/ 1,12-0,945	UL, CSA, UKCA	320
15	YX IE3 0,55	200-254/ 346-440	2880	2,35-2,36/ 1,36	0,65	200-277/ 346-480	3460	2,75-2,32/ 1,59-1,34	UL, CSA, UKCA	320

1~ Motoren • 1~ motors										
Variante <i>Version</i>	50 Hz				60 Hz				Bemerkung <i>Note</i>	a* mm
	kW	V ± 10 %	min <sup>-1</sup>	A	kW	V ± 10 %	min <sup>-1</sup>	A		
10	22	-	-	-	0,45	115	3490	9	-	296
	30	0,37	230	2890	4,6	0,45	230	3450	3,7	296
15	21	-	-	-	0,61	115	3490	9	-	296
	39	0,55	230	2890	4,6	0,61	230	3450	3,7	296

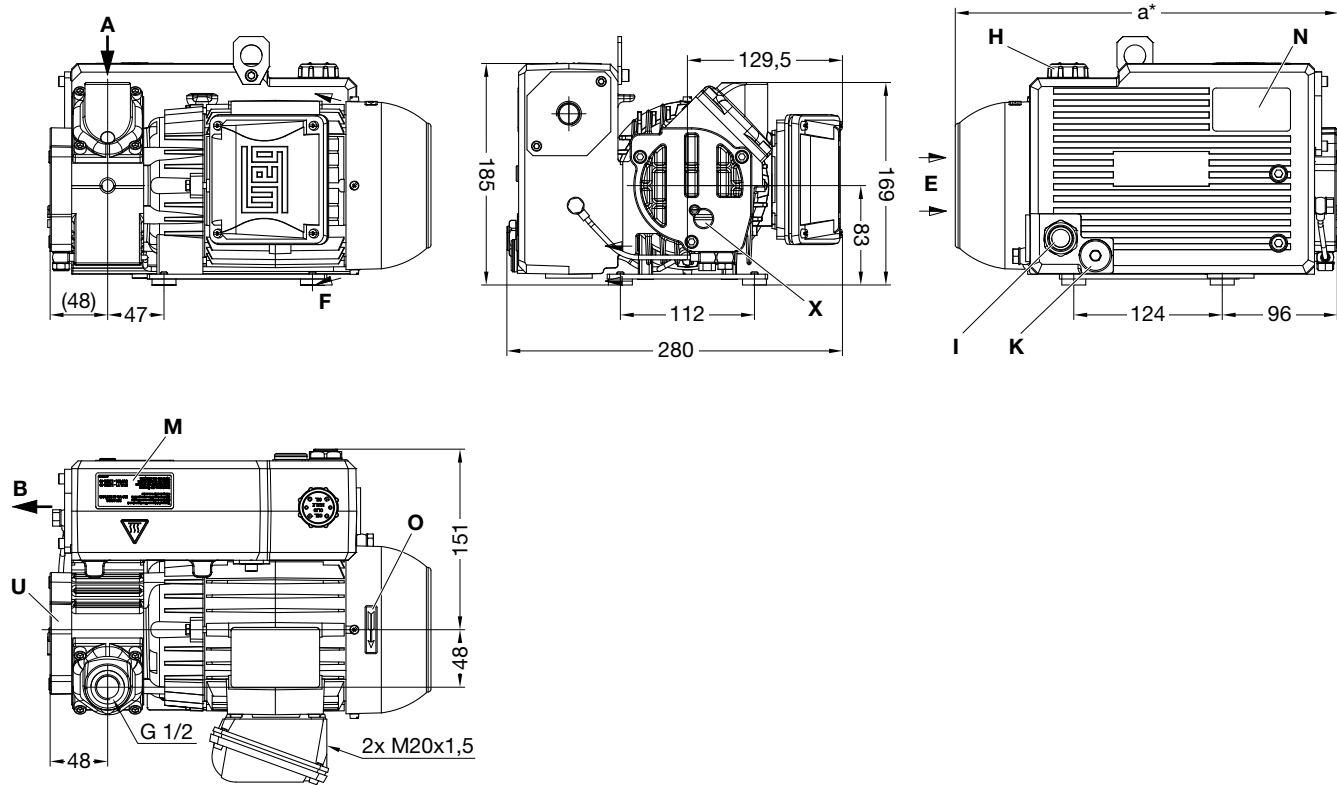
Die Motoren sind nach EN 60034-1/-2/-30 (IEC 60034) und Wärmeklasse F ausgeführt. • *The motors comply with EN 60034-1/-2/-30 (IEC 60034) and thermal class F.*

a\* Gesamtlänge (siehe Abmessungen) • *Total length (see dimensions)*

# auf Anfrage • *on request*

Abbildung zeigt ggf. optionales Zubehör. • *The picture shows possibly optional accessories.*

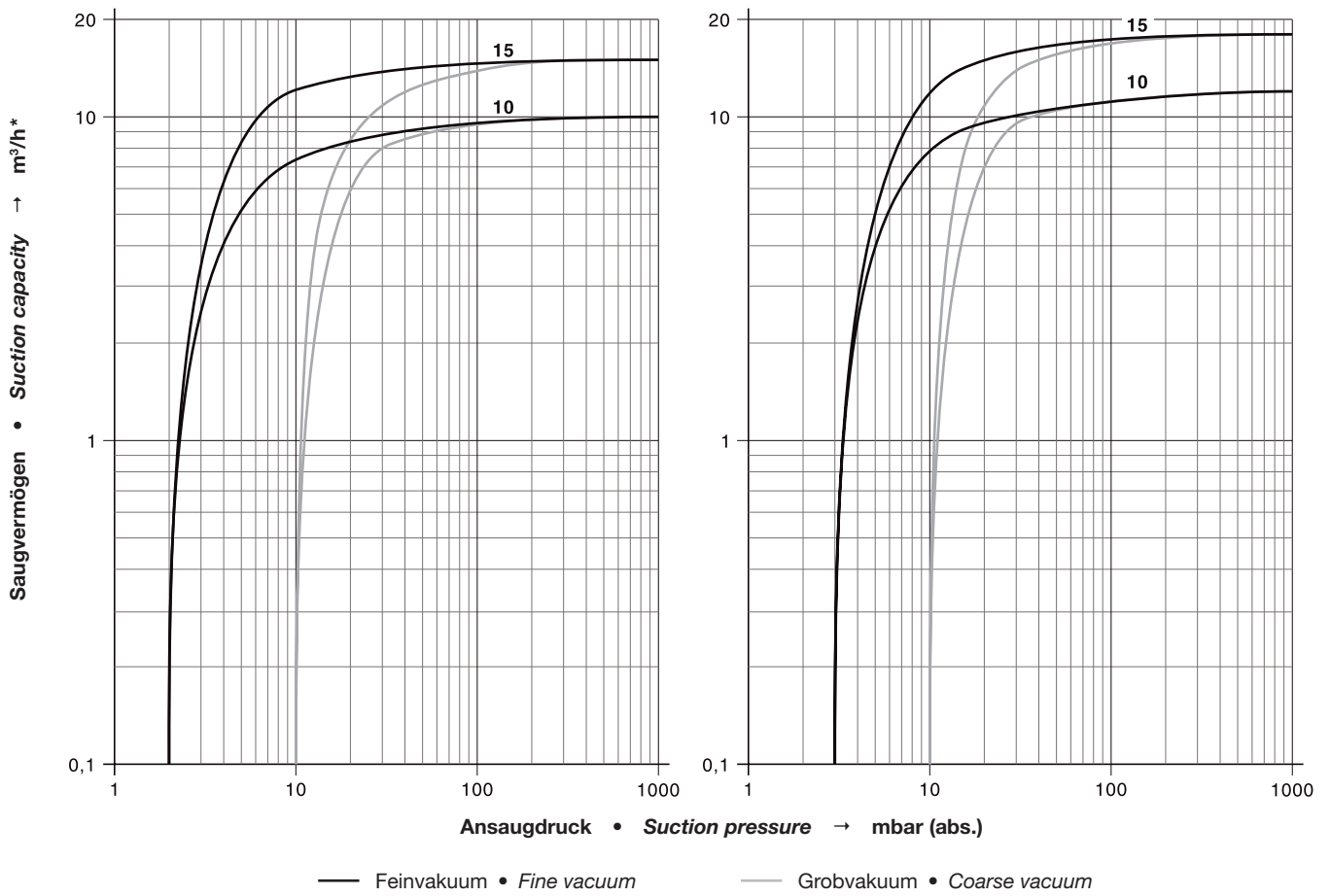
Technische Änderungen vorbehalten! • *We reserve the right to alter technical information!*



a\* Gesamtlänge (siehe Motortabelle) • Total length (see motor table)

<b>A</b>	Vakuum-Anschluss • Vacuum connection
<b>B</b>	Abluft-Austritt • Exhaust
<b>E</b>	Kühlluft-Eintritt • Cooling air entry
<b>F</b>	Kühlluft-Austritt • Cooling air exit
<b>H</b>	Öleinfüllstelle • Oil filling point
<b>I</b>	Ölkontrolle • Oil check
<b>K</b>	Ölablassstelle • Oil drain point
<b>L</b>	Luftentöelement • Oil separator element

<b>M</b>	Ölempfehlungsschild • Oil type plate
<b>N</b>	Datenschild • Data plate
<b>O</b>	Drehrichtungsschild • Direction of rotation
<b>U</b>	Gasballastventil • Gas ballast valve
<b>X</b>	Vakuum-Schalter • Vacuum switch



Folgendes Zubehör auf Anfrage • Following accessories on request

Saugseite • Suction side

Schlauchanschluss • Hose connection

ZSA