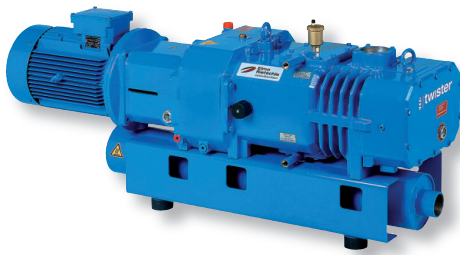




S-VSI 300 (11)



Trocken laufende, berührungslos arbeitende Schrauben-Vakuumpumpe

Saugvermögen bis 380 m³/h, max. Endvakuum 0,1 mbar (abs.).

Einfache Wartung.

Speziell geeignet zum Fördern von Gasen mit erhöhtem Sauerstoffanteil, wie z.B. MAP (Modified Atmosphere Packaging).

Hoher Wirkungsgrad durch abgestuftes Schraubenprofil.

Dry running, non-contact operation screw vacuum pump

Capacities ranging from to 380 m³/hr, ultimate vacuum 0.1 mbar (abs.).

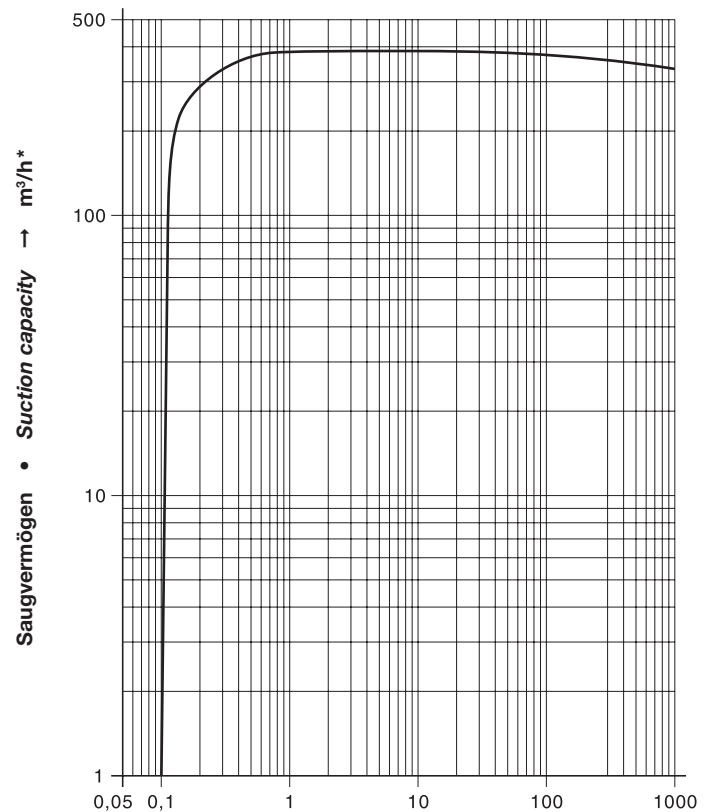
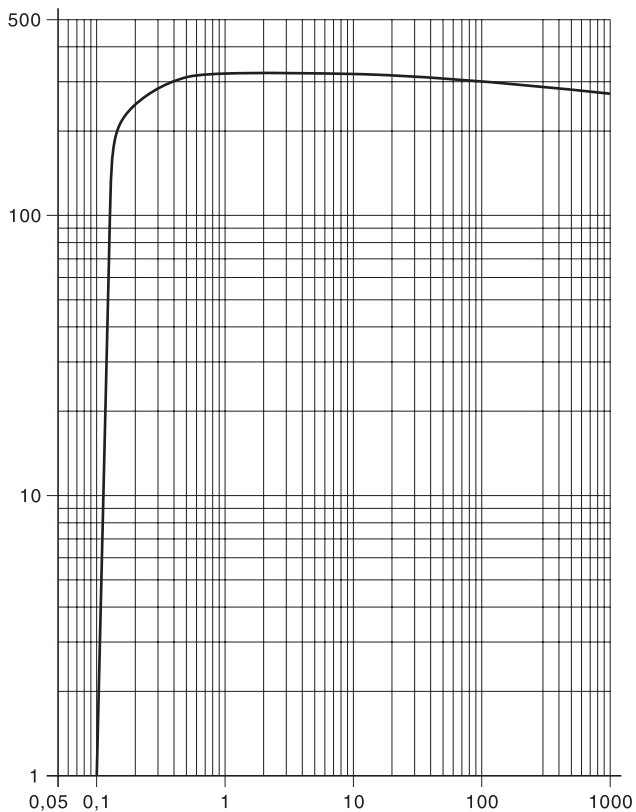
Easy to service.

Especially suitable for handling of gases with raised oxygen-share, like e.g. MAP (Modified Atmosphere Packaging).

High efficiency thanks to the precision graduation of the screw pitch.

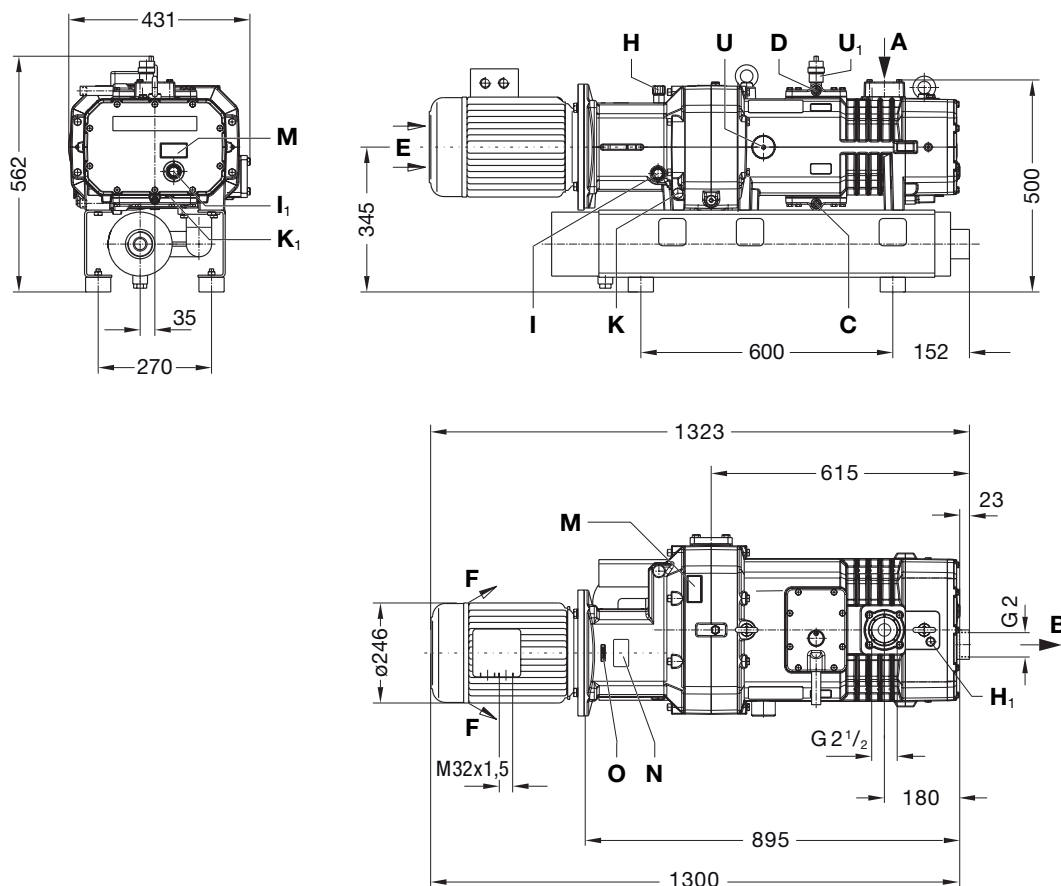
Auswahldiagramm • Selection diagram 50 Hz

60 Hz



Ansaugdruck • Suction pressure → mbar (abs.)

S-VSI		300 (11)	
Saugvermögen max. Suction capacity maximum	m ³ /h max.	50 Hz	320
		60 Hz	380
Enddruck Ultimate vacuum	mbar (abs.)		0,1
Bemessungsspannung Rated voltage	3~	50 Hz	400/690V ± 10%
		60 Hz	#
Motorleistung Motor rating	kW	50 Hz	5,5
		60 Hz	#
Stromaufnahme Current drawn	A	50 Hz	11,0 / 6,4
		60 Hz	#
Drehzahl Speed	min ⁻¹	50 Hz	2880
		60 Hz	#
Mittlerer Schalldruckpegel Average noise level	dB(A)	50 Hz	74
	EN ISO 3744	60 Hz	#
Max. Gewicht Max. weight	kg		300
Öleinfüllmenge Oil capacity	l		1,9 (1,1 → H + 0,8 → H ₁)
Kühlwasserverbrauch Cooling water consumption	l/min		6,7



A	Vakuum-Anschluss • <i>Vacuum connection</i>
B	Abluft-Austritt • <i>Exhaust</i>
C	Kühlwassereintritt G 3/8 • <i>Cooling water inlet</i>
D	Kühlwasseraustritt G 3/8 • <i>Cooling water outlet</i>
E	Kühlluft-Eintritt • <i>Cooling air entry</i>
F	Kühlluft-Austritt • <i>Cooling air exit</i>
H, H₁	Öleinfüllstelle • <i>Oil filling point</i>

I, I₁	Ölkontrolle • <i>Oil check</i>
K, K₁	Ölablassstelle • <i>Oil drain point</i>
M	Ölempfehlungsschild • <i>Oil type plate</i>
N	Datenschild • <i>Data plate</i>
O	Drehrichtungsschild • <i>Direction of rotation</i>
U	Gasballastventil • <i>Gas ballast valve</i>
U₁	Schnellentlüftungsventil • <i>Vent valve</i>

Zubehör • *Accessories*

S-VSI		300	
Rückschlagventil <i>Non-return valve</i>	ZRK		65 (OXY)
Vakuumdichter Ansaugfilter <i>Vacuum tight suction filter</i>	ZVF	50 Hz	65 (OXY)
		60 Hz	65 (OXY)
Motorschutzschalter <i>Motor starter</i>	ZMS	50 Hz	160 / 100
		60 Hz	#
Sanftanlauf <i>Soft starter</i>	ZAD		#

m³/h* bezogen auf den Zustand im Sauganschluss • *refers to suction conditions at inlet connection*

Kennlinien, Tabellenangaben (Toleranz ±10%) sind ermittelt nach PNEUROP und beziehen sich auf betriebswarme Vakuumpumpen. • *Curves, tables content (tolerance ±10%) according to PNEUROP standards and refer to vacuum pump at normal operating temperature.*

Die Motor-Abmessungen sowie die Stromaufnahme können je nach Motorfabrikat abweichen. • *The motor dimensions as well as the current drawn can differ depending on the motor type.*

auf Anfrage • *# on request*

Technische Änderungen vorbehalten! • *We reserve the right to alter technical information!*

**Gardner
Denver**

Elmo Rietschle is a brand of
Gardner Denver's Industrial Products
Division and part of Blower Operations.

Gardner Denver Schopfheim GmbH
Postfach 1260
79642 SCHOPFHEIM / GERMANY
Fon +49 7622 392-0
Fax +49 7622 392300

er.de@gardnerdenver.com
www.gd-elmorietschle.com