

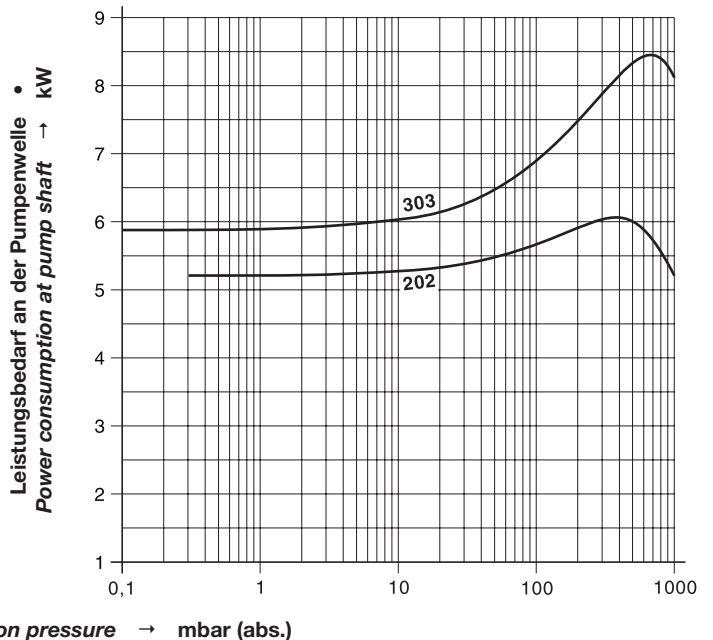
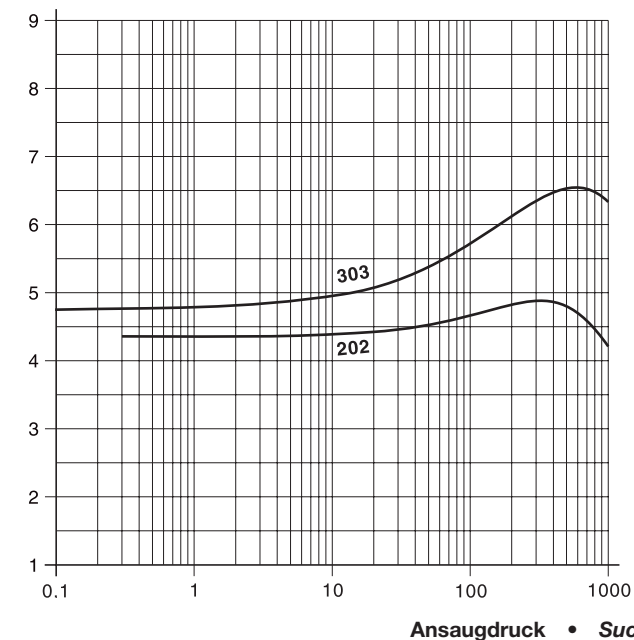
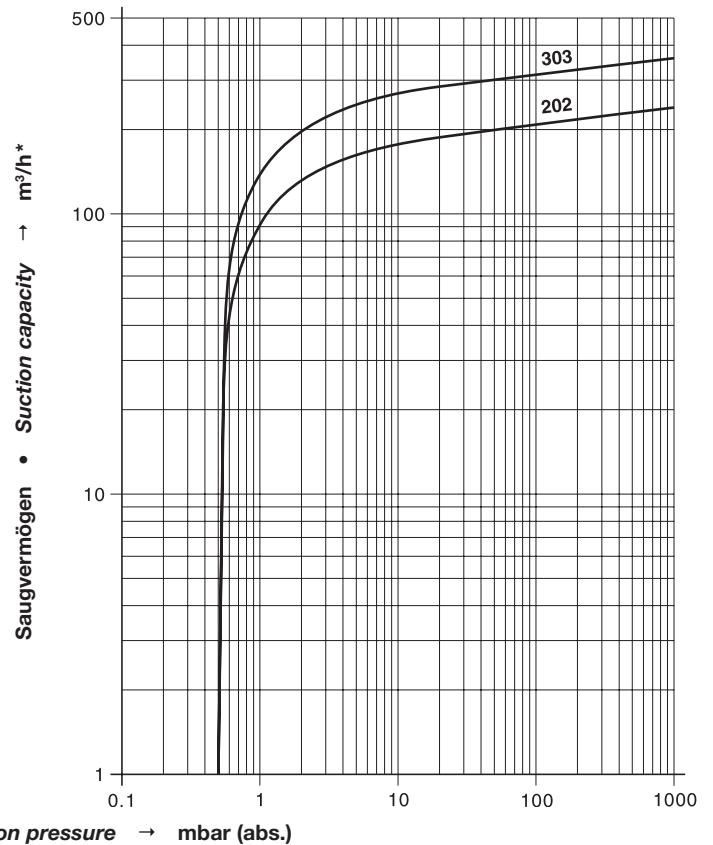
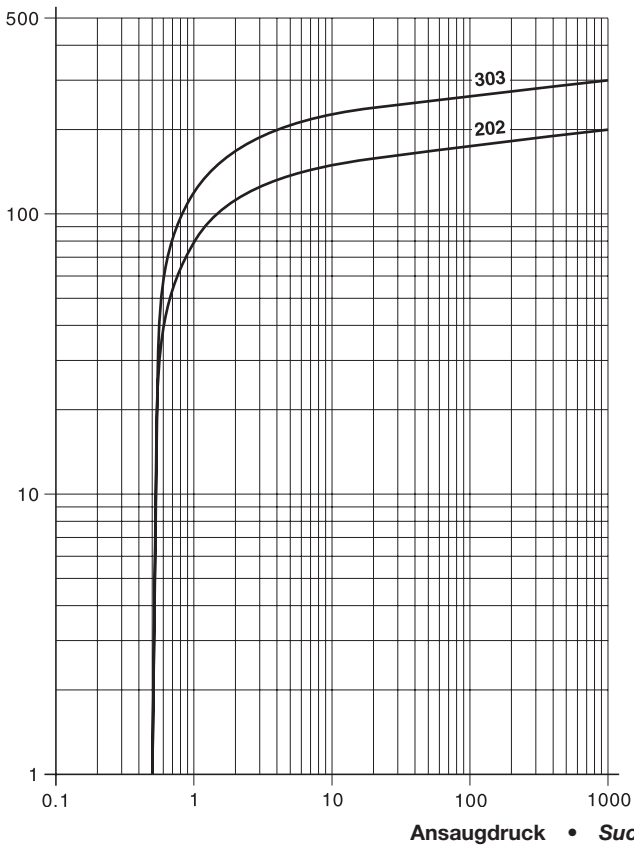


Ölüberflutete Drehschieber-Vakuumpumpen mit IE3 Motoren nach UL 1004
 Saugvermögen 200 bis 360 m³/h,
 Flanschmotor, doppelseitige Rotorlagerung, Öl/Luftkühler. Feinsiebfilter, saugseitiges Rückschlagventil, mit Gasballastventil, Schutzhaube und Ölabscheider sind serienmäßig.
 Ausführungen zum Fördern von Gasen mit erhöhtem Sauerstoffanteil sowie Ausführungen mit hoher Wasserdampfverträglichkeit für die Vakuumtrocknung sind verfügbar.

Oil-flooded rotary vane vacuum pumps with IE3 motors according to UL 1004
 Capacities ranging from 200 to 360 m³/hr,
 Flange motor, bearings on both sides of the rotor, oil/air heat exchanger. Fitted as standard with fine mesh filter, vacuum non-return valve, with gas ballast valve, protection cover and oil separator.
 Versions for handling of gases with raised oxygen-share as well as versions with high water vapour tolerance for vacuum drying are available.

Auswahldiagramm • Selection diagram 50 Hz

60 Hz



V-VC			202			303	
Nennsaugvermögen <i>Nominal suction capacity</i>	m³/h	50 Hz	200			300	
		60 Hz	240			360	
Enddruck <i>Ultimate vacuum</i>	mbar (abs.)	0,5					
Bemessungsspannung <i>Rated voltage</i>	3~	50 Hz	230 / 400 V ± 10 %	400 / 690 V ± 10 %	400 / 690 V ± 10 %		
		60 Hz	- 265 / 460 V ± 10 %	-	460 / - V ± 10 %		
Motorleistung <i>Motor rating</i>	kW	50 Hz	4,0	5,5	5,5	5,5	7,5
		60 Hz	-	6,5	-	-	9,0
Stromaufnahme <i>Current consumption</i>	A	50 Hz	14,3 / 8,2	19,7 / 11,3	10,3 / 5,67	10,3 / 5,97	14,4 / 8,36
		60 Hz	-	19,5 / 11,3	-	-	14,7 / -
Motorwirkungsgrad <i>Motor efficiency</i>	η [%]	50 Hz	89,1	89,7	90,7	90,7	90,4
		60 Hz	-	91,7	-	-	91,7
Drehzahl <i>Speed</i>	min ⁻¹	50 Hz	1465				
		60 Hz	1765				
Mittlerer Schalldruckpegel <i>Average noise level</i>	dB(A) EN ISO 3744	50 Hz	71	71	71	74	74
		60 Hz	-	75	-	-	78
Max. Gewicht <i>Max. weight</i>	kg	50 Hz	195	200	200	200	205
		60 Hz	-	200	-	-	205
Öleinfüllmenge <i>Oil capacity</i>	l	8					

m³/h* bezogen auf den Zustand im Sauganschluss • *refers to suction conditions at inlet connection*

Kennlinien, Tabellenangaben (Toleranz ±10 %) sind ermittelt nach PNEUROP und beziehen sich auf betriebswarme Vakuumpumpen (1 bar (abs.) und 20 °C). • *Curves, tables content (tolerance ±10 %) according to PNEUROP standards and refer to vacuum pump at normal operating temperature (1 bar (abs.) and 20 °C).*

Die Motor-Abmessungen sowie die Stromaufnahme können je nach Motorfabrikat abweichen. • *The motor dimensions as well as the current drawn can differ depending on the motor type.*

Die VC erfüllen die Richtlinien 2006/42/EG (Maschinen) und 2014/35/EU (Niederspannung) sowie die Norm EN 60034-1 „Drehende elektrische Maschinen“. • *The VC match the 2006/42/EC (machinery) and 2014/35/EU (low voltage) directives and the EN 60034-1 norm "Rotating electrical machines".*

Die Motoren sind nach EN 60034-1 / -2 / -30 (IEC 60034) und Wärmeklasse F ausgeführt. • *The motors comply with EN 60034-1 / -2 / -30 (IEC 60034) and thermal class F.* Wasserdampfverträglichkeit siehe Info I 200 (auf Anfrage erhältlich). • *Water vapour tolerance, see leaflet I 200 (on request).*

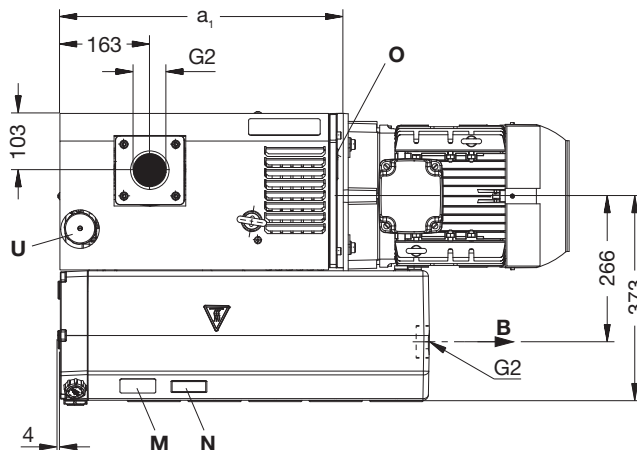
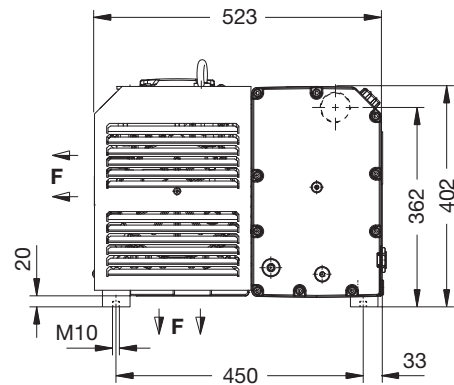
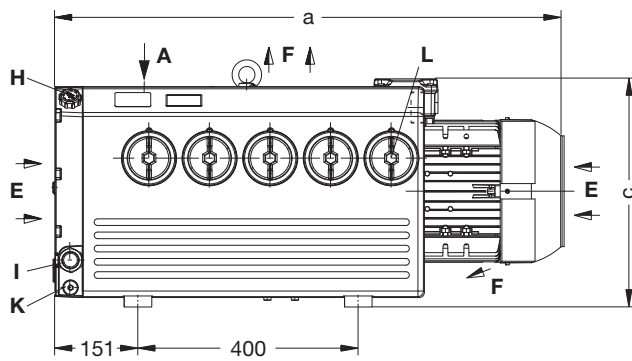
auf Anfrage • *on request*

Technische Änderungen vorbehalten! • *We reserve the right to alter technical information!*

Andere Spannungen • *Other voltages*

U [V]	50 Hz				60 Hz			
	Δ	Y	∩ Δ	∩ Y	Δ	Y	∩ Δ	∩ Y
V-VC xx Vx			200	346		200	230	400
V-VC xx Sx		200	230	400		230		460
V-VC xx Ux		330	380	660	220	380	440	
V-VC xx Tx	200		400	690	230	400	460	

Spannungstoleranzen ±10 % • *Voltages tolerance ±10 %*



A	Vakuum-Anschluss • Vacuum connection
B	Abluft-Austritt • Exhaust
E	Kühlluft-Eintritt • Cooling air entry
F	Kühlluft-Austritt • Cooling air exit
H	Öleinfüllstelle • Oil filling point
I	Ölkontrolle • Oil check
K	Ölablassstelle • Oil drain point
L	Luftentölelement • Oil separator element
M	Ölempfehlungsschild • Oil type plate
N	Datenschild • Data plate
O	Drehrichtungsschild • Direction of rotation
U	Gasballastventil • Gas ballast valve

V-VC	202			303		
a	50 Hz	850	925	925	925	925
	60 Hz	-	925	-	-	925
a ₁	50 Hz	515				
	60 Hz	515				

V-VC	202		303	
c	50 Hz	422		
	60 Hz	422		

Zubehör • Accessories

V-VC	202			303		
Rückschlagventil Non-return valve	ZRK	50 (03)		50 (03)		
Vakuumdichter Staubabscheider Vacuum tight dust separator	ZFP	216 (01)		216 (51)		
Vakuumdichter Ansaugfilter Vacuum tight suction filter	ZVF	50 (53)		50 (53)		
Motorschutzschalter Motor starter	ZMS	50 Hz	#	160 / 10	160 / 63	160 / 100
		60 Hz	-	#	-	#