

## C-VLR 1000 HV+



### Hocheffiziente trockene Klauen-Vakuumpumpe mit Drehzahlregelung (Variable Speed Drive)

- Signifikante Effizienzsteigerungen durch die überlegene Klauentechnologie von Elmo Rietschle in Verbindung mit der VSD-Technologie.
- Anpassung der Leistungsaufnahme an den Bedarf mit variabler Drehzahl zwischen dem Saugvermögen von 380 bis 1140 m<sup>3</sup>/h (33 bis 100 %).
- Innovative elektronische Vakuum-Begrenzungsventil-Steuerung zur Nutzung des gesamten Druckbereichs bis 200 mbar abs. (Dauerbetrieb)
- Wählbarer Druck über den HMI-Eingang ermöglicht den Betrieb bei maximal zulässigem Druck (Solldruckregelung).
- Minimale Serviceaufwand dank berührungslosem Klauen-Verdichtungsprinzip und Luftkühlung.

### High efficiency dry claw vacuum pump with Variable Speed Drive (VSD) technology

- Significantly improved efficiency with superior Elmo Rietschle claw technology in combination with VSD technology.
- Variable speed control enables the power consumption to be adjusted to the application requirements with capacities ranging from 380 to 1140 m<sup>3</sup>/hr (33 to 100 %).
- Innovative electronic vacuum relief valve control for use over the entire pressure range up to 200 mbar abs. (continuous operation)
- Selectable pressure via HMI input allows operation at the maximum allowable pressure (Set pressure control).
- Minimised service intervals thanks to contactless compression principle and air cooling.

### Technische Daten • Technical data

C-VLR		1000 HV+
Nennsaugvermögen <i>Nominal suction capacity</i>	m <sup>3</sup> /h	380 – 1140
Endvakuum im Dauerbetrieb <i>Ultimate vacuum at continuous operation</i>	mbar (abs.)	200
Anschlussspannung Frequenzumrichter <i>Connection voltage frequency converter</i>	3~	400 (-15 %) – 480 V (+10 %) (47 – 63 Hz)
Stromaufnahme Frequenzumrichter <i>Current drawn frequency converter</i>	A	39,9
Motorleistung <i>Motor rating</i>	kW	22,0
Bemessungsspannung Motor <i>Rated voltage motor</i>	3~	400 V
Eckfrequenz Motor <i>Cut-off frequency motor</i>	Hz	60
Netzsicherung <i>Main fuse</i>	A	63
Drehzahl <i>Speed</i>	min <sup>-1</sup>	1200 – 3600 (20 – 60 Hz)
Mittlerer Schalldruckpegel <i>Average noise level</i>	dB(A) EN ISO 3744	78 – 82 (50 – 60 Hz)
max. Gewicht ohne Motor <i>max. weight without motor</i>	kg	790
Öleinfüllmenge <i>Oil capacity</i>	l	2,8
Schutzklasse <i>Protection class</i>		IP 55
Motorschutz <i>Motor protection</i>		PTC Sensor

m<sup>3</sup>/h\* bezogen auf den Zustand im Sauganschluss • refers to suction conditions at inlet connection

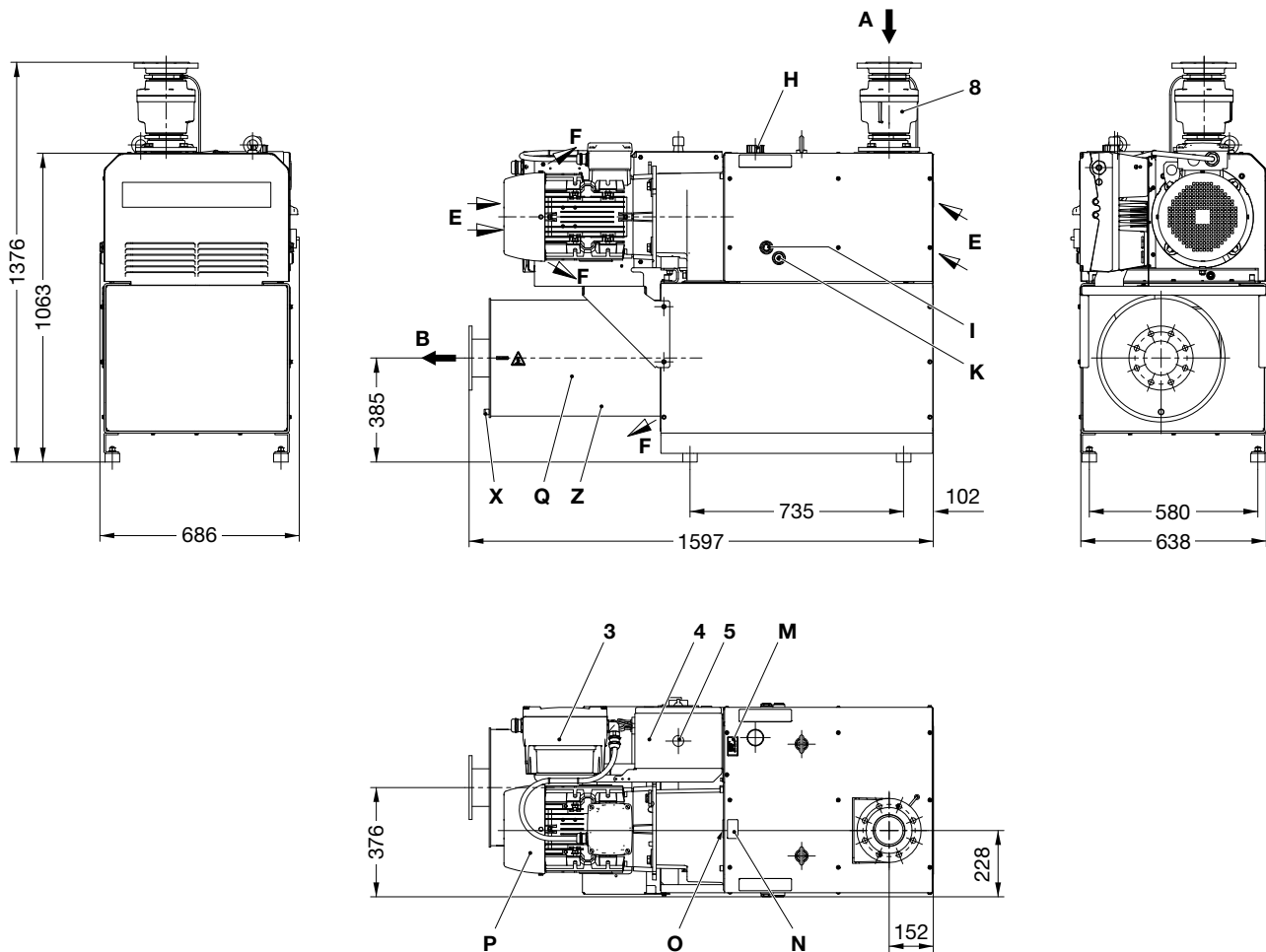
Kennlinien und Tabellenangaben (Toleranz ±10 %) sind ermittelt nach PNEUROP und beziehen sich auf betriebswarme Vakuumpumpen (1bar (abs.) und 20 °C).  
Curves and tables content (tolerance ±10 %) according to PNEUROP standards and refer to vacuum pump at normal operating temperature (1bar (abs.) and 20 °C).

Die VLR erfüllen die Richtlinien 2006/42/EG (Maschinen) und 2014/35/EU (Niederspannung) sowie die Norm EN 60034-1 „Drehende elektrische Maschinen“.  
The VLR match the 2006/42/EC (machinery) and 2014/35/EU (low voltage) directives and the EN 60034-1 norm “Rotating electrical machines”.

Die Motoren sind nach EN 60034-1 / -2 / -30 (IEC 60034) und Wärmeklasse F ausgeführt. • The motors comply with EN 60034-1 / -2 / -30 (IEC 60034) and thermal class F.

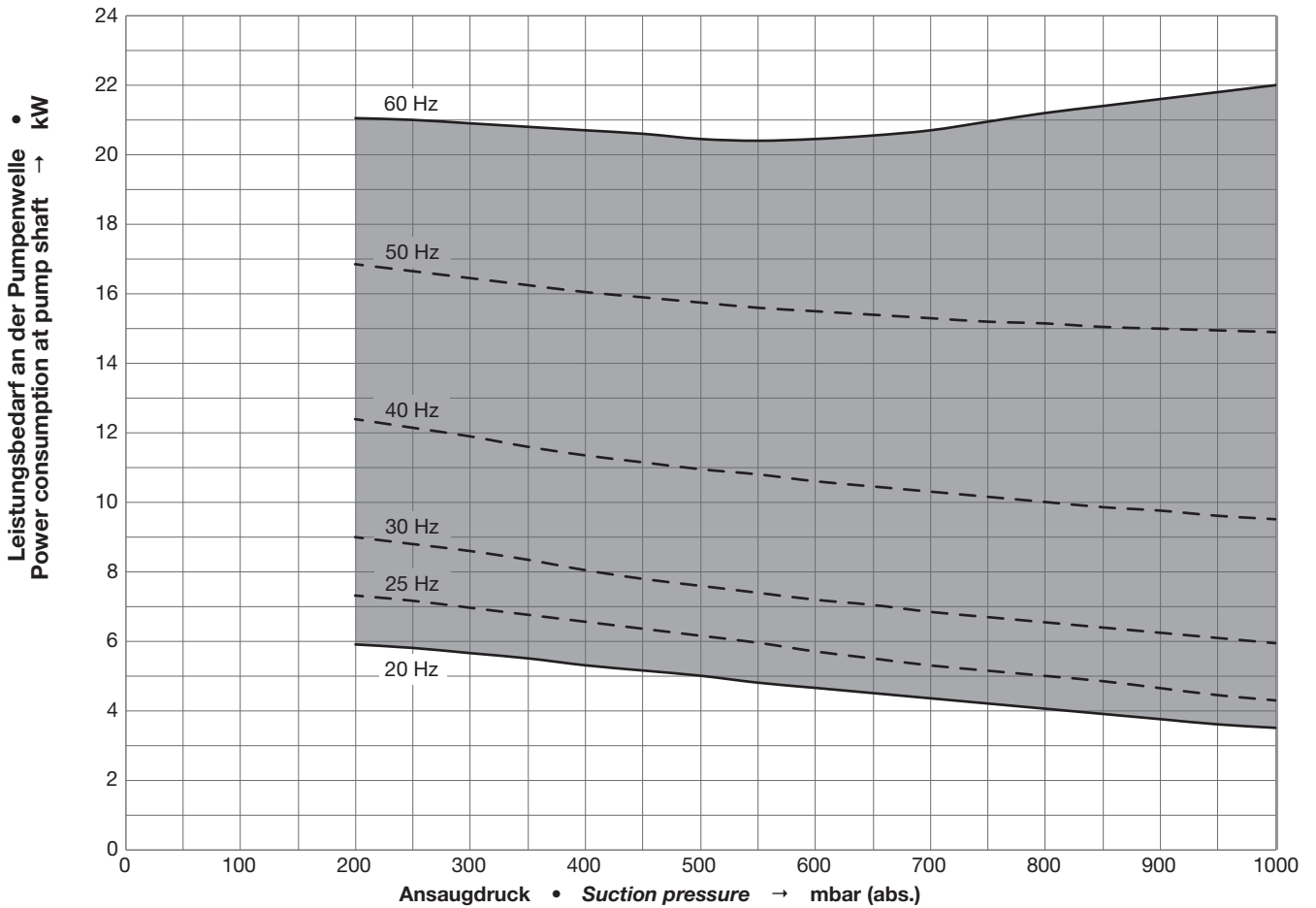
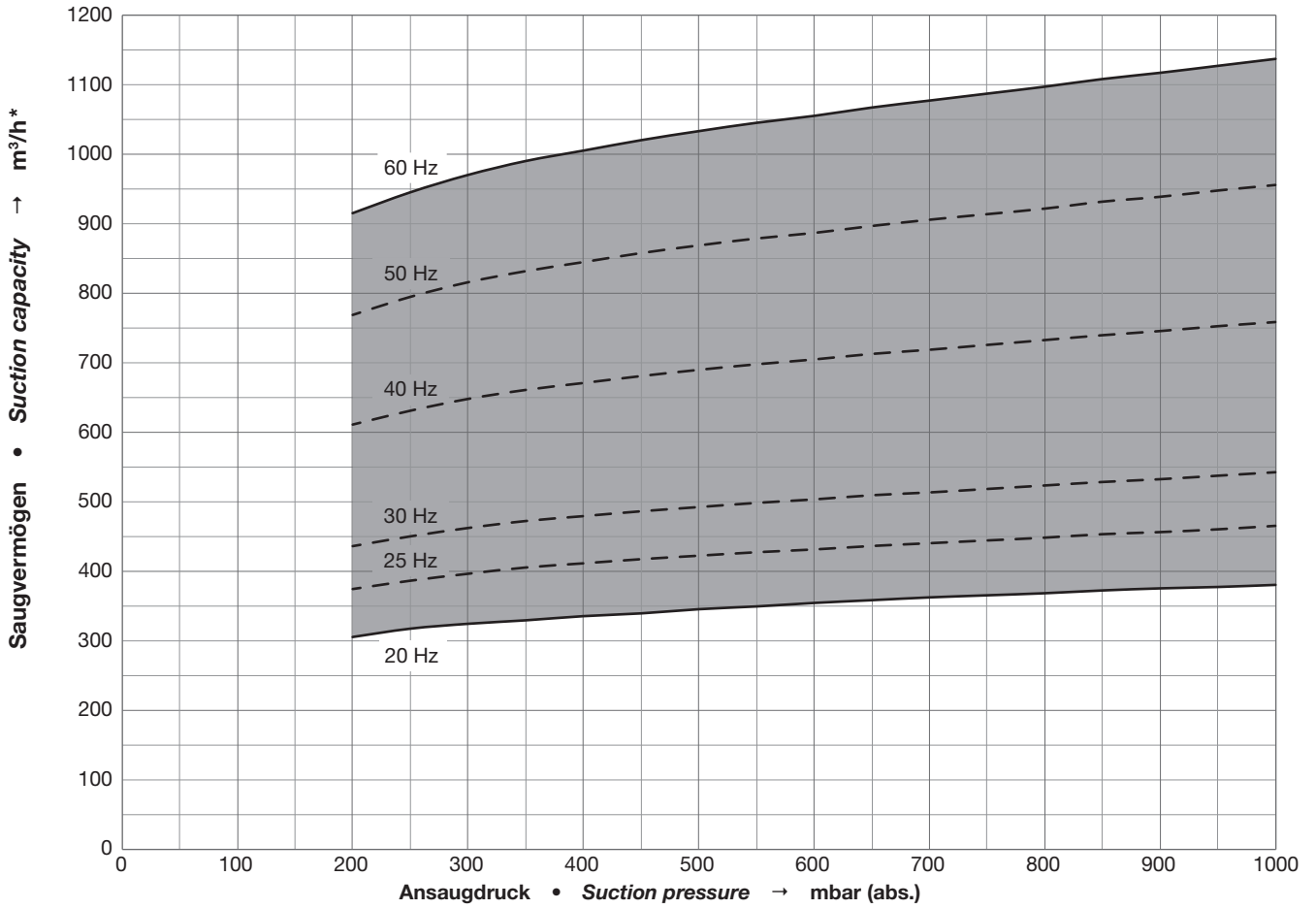
Abbildung zeigt ggf. optionales Zubehör. • The picture shows possibly optional accessories.

Technische Änderungen vorbehalten! • We reserve the right to alter technical information!



<b>A</b>	Vakuum-Anschluss DN 100 PN 10 • Vacuum connection DN 100 PN 10
<b>B</b>	Abluft-Austritt DN 100 PN 10 • Exhaust DN 100 PN 10
<b>E</b>	Kühlluft-Eintritt • Cooling air inlet
<b>F</b>	Kühlluft-Austritt • Cooling air outlet
<b>H</b>	Öleinfüllstelle • Oil filling point
<b>I</b>	Ölkontrolle • Oil check
<b>K</b>	Ölablassstelle • Oil drain point
<b>M</b>	Ölempfehlungsschild • Oil recommendation plate
<b>N</b>	Datenschild • Data plate

<b>O</b>	Drehrichtungspfeil • Direction of rotation arrow
<b>P</b>	Motor • Motor
<b>Q</b>	heiße Oberfläche • hot surface
<b>X</b>	Kondensatablass • Condensate drain
<b>Z</b>	Ausblasschalldämpfer • Exhaust silencer
<b>3</b>	Frequenzumrichter • Frequency converter
<b>4</b>	Steuerung • Control box
<b>5</b>	Not-Halt Taster • Emergency stop switch
<b>8</b>	Rückschlagventil • Non-return valve



Elmo Rietschle is a brand of Gardner Denver

**Gardner Denver**

Your Ultimate Source for Vacuum and Pressure

**Gardner Denver Schopfheim GmbH**

Postfach 1260  
79642 SCHOPFHEIM / GERMANY  
Fon +49 7622 392-0  
Fax +49 7622 392-300

er.de@gardnerdenver.com • www.gd-elmorietschle.com

**Gardner Denver Deutschland GmbH**

Industriestraße 26  
97616 BAD NEUSTADT / GERMANY  
Fon +49 9771 6888-0  
Fax +49 9771 6888-4000

Edition: 1.0 · 30.6.2020 · D 1880-DE