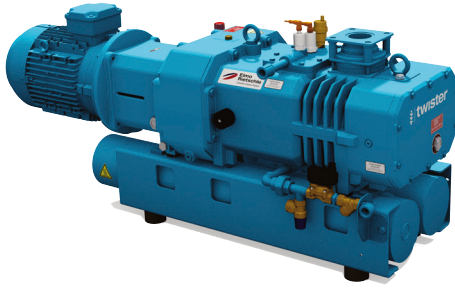




S-VSI 300 (43)



Trocken laufende, berührungslos arbeitende Schrauben-Vakuumpumpe mit IE3 Motor

Saugvermögen bis 380 m³/h, max. Endvakuum 0,1 mbar (abs.).

Einfache Wartung.

Ideal zur Realisierung von kurzen Evakuierungszeiten, wie z.B. in der Lebensmittelverarbeitung und -verpackung oder bei Trocknungsprozessen. Hoher Wirkungsgrad durch abgestuftes Schraubenprofil.

Dry running, non-contact operation screw vacuum pump with IE3 motor

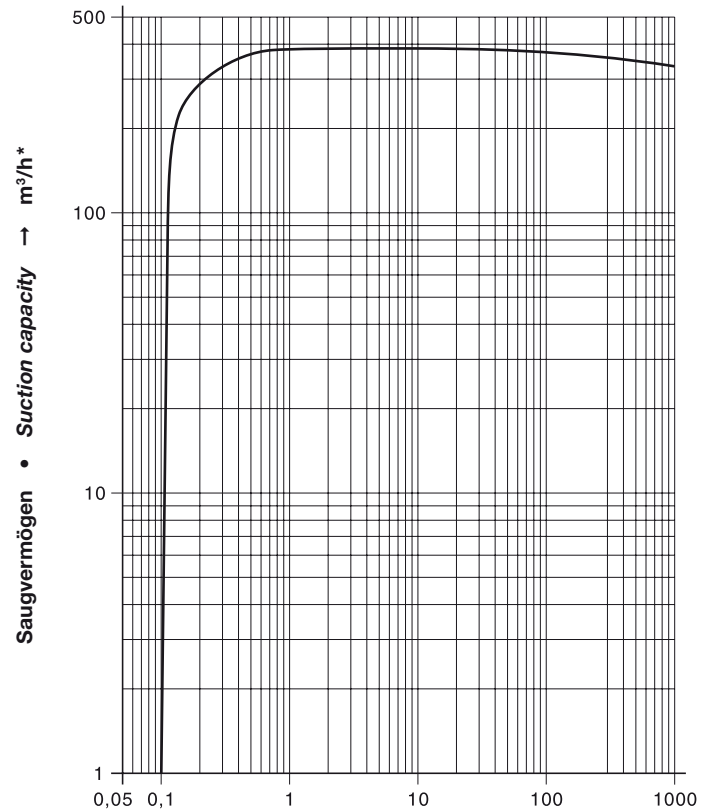
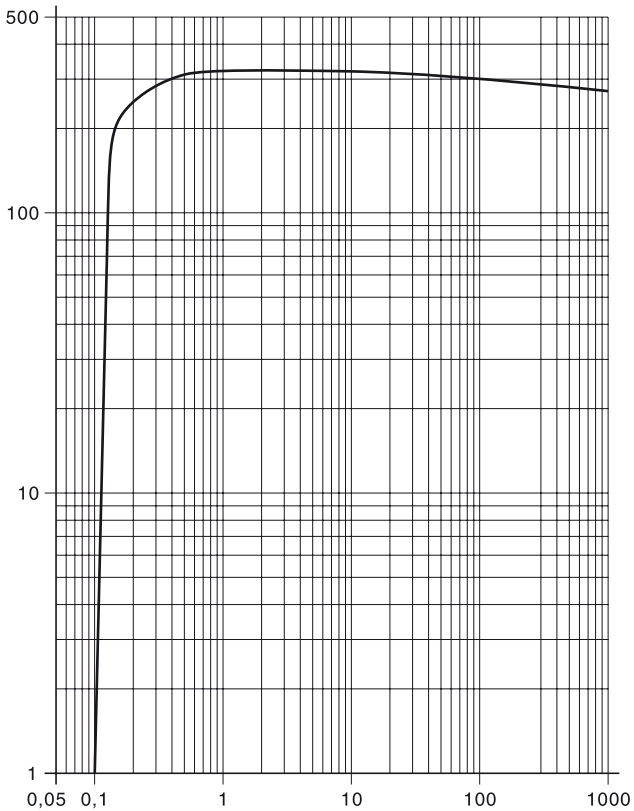
Capacities ranging to 380 m³/hr, ultimate vacuum 0.1 mbar (abs.).

Easy to service.

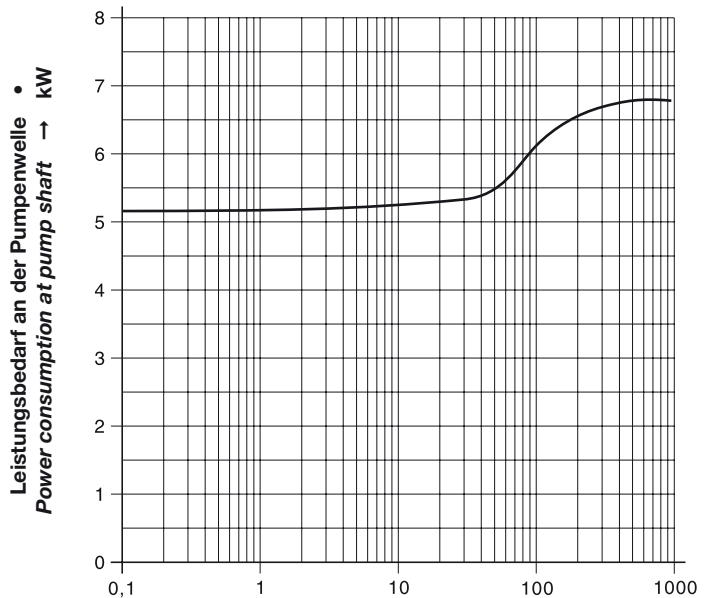
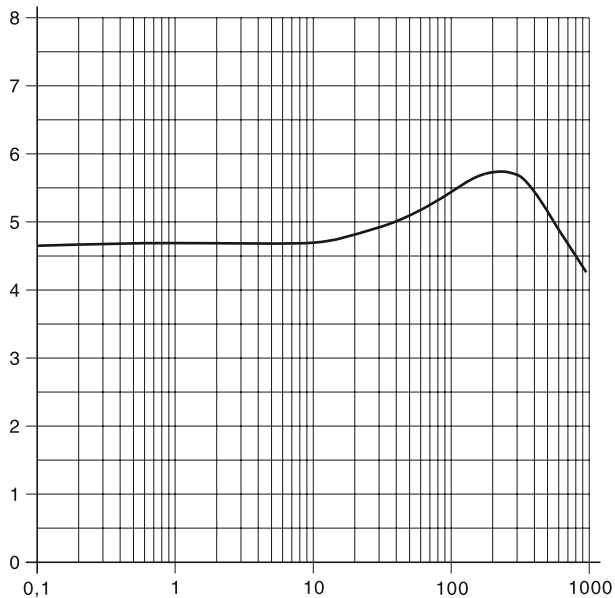
Ideally for realization of short evacuation times, like e.g. in the food processing and packaging or with drying processes. High efficiency thanks to the precision graduation of the screw pitch.

Auswahldiagramm • Selection diagram 50 Hz

60 Hz



Ansaugdruck • Suction pressure → mbar (abs.)



Ansaugdruck • Suction pressure → mbar (abs.)

S-VSI			300 (43)	
Saugvermögen max. <i>Suction capacity maximum</i>	m ³ /h max.	50 Hz	320	
		60 Hz	380	
Enddruck <i>Ultimate vacuum</i>	mbar (abs.)		0,1	
Bemessungsspannung <i>Rated voltage</i>	3~	50 Hz	400 / 690 V ± 10 %	
		60 Hz	460 V ± 10 %	
Motorleistung <i>Motor rating</i>	kW	50 Hz	5,5	7,5
		60 Hz	-	9,0
Stromaufnahme <i>Current consumption</i>	A	50 Hz	10,1 / 5,86	14,0 / 8,1
		60 Hz	-	14,4
Motorwirkungsgrad <i>Motor efficiency</i>	η [%]	50 Hz	90,0	90,1
		60 Hz	-	90,2
Drehzahl <i>Speed</i>	min ⁻¹	50 Hz	2900	
		60 Hz	3500	
Mittlerer Schalldruckpegel <i>Average noise level</i>	dB(A) ENISO 3744	50 Hz	74	74
		60 Hz	-	76
Max. Gewicht <i>Max. weight</i>	kg		330	335
Öleinfüllmenge <i>Oil capacity</i>	l		1,9 (1,1 → H + 0,8 → H ₁)	
Kühlwasserverbrauch <i>Cooling water consumption</i>	l/min**		6,7	

m³/h* bezogen auf den Zustand im Sauganschluss • *refers to suction conditions at inlet connection*

l/min** max. Vorlauftemperatur: 50 °C • *max. intake temperature: 50 °C*

Kennlinien, Tabellenangaben (Toleranz ±10 %) sind ermittelt nach PNEUROP und beziehen sich auf betriebswarme Vakuumpumpen (1bar (abs.) und 20 °C) ohne Gasballast- und Rückschlagventil. • *Curves, tables content (tolerance ±10 %) according to PNEUROP standards and refer to vacuum pump at normal operating temperature (1bar (abs.) and 20 °C) without gas ballast valve and non-return valve.*

Messflächenschalldruckpegel nach EN ISO 3744, gemessen an einem gleichwertigen Aggregat in 1 m Abstand bei 400 mbar(a), saugseitig angeschlossenen Leitungen, mit Vakuumbegrenzungsventil, Toleranz ±3 dB (A). • *Measuring surface sound pressure level acc. to EN ISO 3744, measured with an equivalent unit at a distance of 1 m. The pump is throttled to 400 mbar(a) suction pressure, with suction side piping connected and vacuum relief valves fitted, tolerance ±3 dB (A).*

Die Motor-Abmessungen sowie die Stromaufnahme können je nach Motorfabrikat abweichen. • *The motor dimensions as well as the current drawn can differ depending on the motor type.*

Die VSI erfüllen die Richtlinien 2006/42/EG (Maschinen) und 2006/95/EG (Niederspannung) sowie die Norm EN 60034-1 „Drehende elektrische Maschinen“. • *The VSI match the 2006/42/EC (machinery) and 2006/95/EC (low voltage) directives and the EN 60034-1 norm "Rotating electrical machines".*

Die Motoren sind nach EN 60 034-1 / -2 / -30 (IEC 60034) und Wärmeklasse F ausgeführt. • *The motors comply with EN 60 034-1 / -2 / -30 (IEC 60034) and thermal class F.*

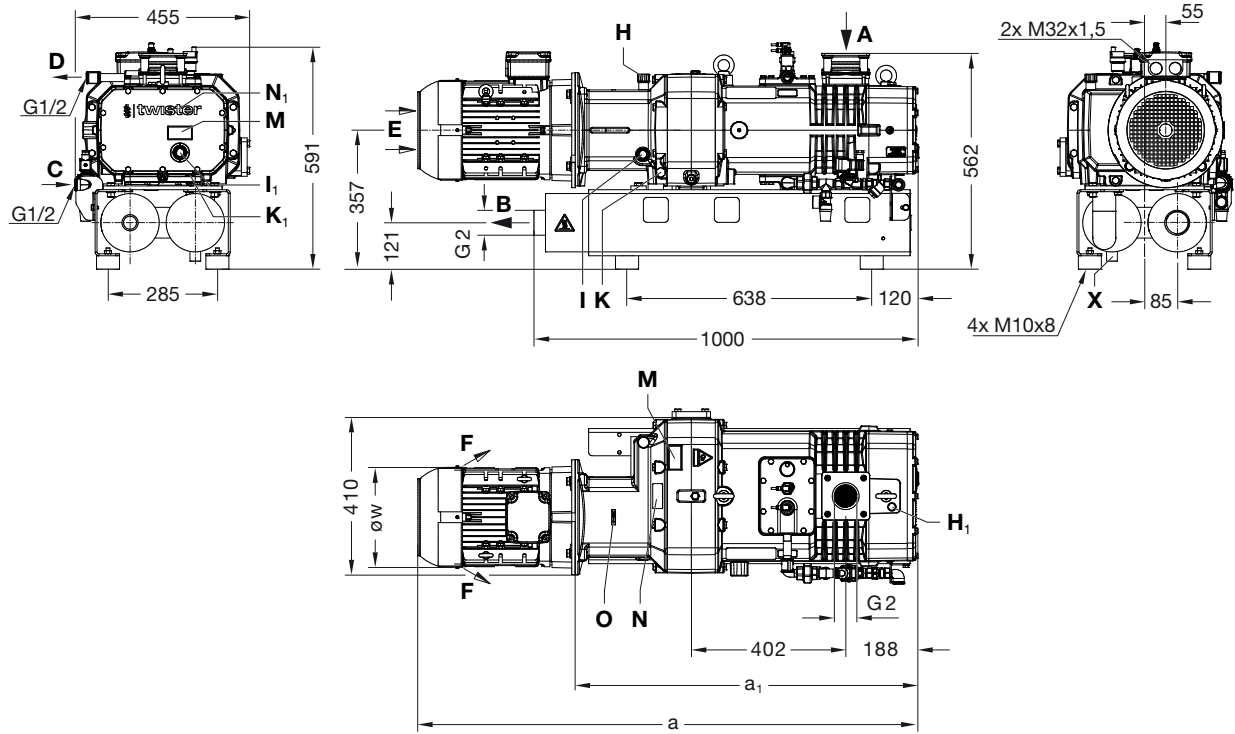
auf Anfrage • *on request*

Technische Änderungen vorbehalten! • *We reserve the right to alter technical information!*

Andere Spannungen • *Other voltages*

U [V]	50 Hz				60 Hz			
	II Δ	II Y	I Δ	I Y	II Δ	II Y	I Δ	I Y
S-VSI xx VI			200	346		200	230	400
S-VSI xx SI		200	230	400		230		460
S-VSI xx UI		330	380	660	220	380	440	
S-VSI xx TI	200		400	690	230	400	460	

Spannungstoleranzen ±10 % • *Voltages tolerance ±10 %*



S-VSI	300 (43)	
	5,5 kW	7,5 kW
a	1297	1302
a ₁	887	892
øw	246	260

A	Vakuum-Anschluss • <i>Vacuum connection</i>
B	Abluft-Austritt • <i>Exhaust</i>
C	Kühlwassereintritt G 1/2 • <i>Cooling water inlet</i>
D	Kühlwasseraustritt G 1/2 • <i>Cooling water outlet</i>
E	Kühlluft-Eintritt • <i>Cooling air entry</i>
F	Kühlluft-Austritt • <i>Cooling air exit</i>
H, H₁	Öleinfüllstelle • <i>Oil filling point</i>

I, I₁	Ölschauglas • <i>Oil sight glass</i>
K, K₁	Ölablassstelle • <i>Oil drain point</i>
M	Ölempfehlungsschild • <i>Oil type plate</i>
N	Datenschild • <i>Data plate</i>
N₁	Maschinenlogo • <i>Machine logo</i>
O	Drehrichtungsschild • <i>Direction of rotation</i>
X	Kondensatablass • <i>Condensate drain</i>

Zubehör • Accessories

S-VSI	300 (43)		
Rückschlagventil <i>Non-return valve</i>	ZFF		65 (OXY)
Vakuumdichter Ansaugfilter <i>Vacuum tight suction filter</i>	ZVF	50 Hz	65 (OXY)
		60 Hz	65 (OXY)
Motorschutzschalter <i>Motor starter</i>	ZMS	50 Hz	160 / 63
		60 Hz	160 / 100
Thermostatisches Wasserventil sowie weiteres Zubehör auf Anfrage • <i>Thermostatic water valve as well as further accessories on request</i>			