

**Istruzioni per l'uso Originale**  
**S-VSI 100 (01) | 300 (01) | 300 (12)**  
Vacuum pump | Pompa per vuoto



**S-Serie**  
**Serie S**  
Schraube  
Vite



## Indice

<b>1</b>	<b>Premessa</b> .....	<b>4</b>
1.1	Basi .....	4
1.2	Gruppo target. ....	4
1.3	Documentazione fornitore e documenti applicabili .....	4
1.4	Abbreviazioni .....	4
1.5	Direttive, norme, leggi .....	4
1.6	Simboli e significato .....	5
1.7	Termini specialistici e significato .....	5
1.8	Diritti di autore .....	5
<b>2</b>	<b>Sicurezza.</b> .....	<b>6</b>
2.1	Avvertenze di sicurezza .....	6
2.2	Generalità. ....	6
2.3	Uso conforme .....	7
2.4	Utilizzo non ammesso .....	7
2.5	Qualifica e istruzione del personale .....	8
2.6	Lavori in sicurezza .....	8
2.7	Note di sicurezza per l'utente .....	8
2.8	Note sulla sicurezza di posizionamento, messa in funzione e manutenzione .....	9
2.9	Disposizioni di garanzia .....	9
<b>3</b>	<b>Trasporto, stoccaggio e smaltimento</b> .....	<b>10</b>
3.1	Trasporto .....	10
3.1.1	Disimballaggio e controllo dello stato. ....	10
3.1.2	Sollevamento e trasporto .....	10
3.2	Stoccaggio. ....	11
3.2.1	Condizioni ambientali durante lo stoccaggio .....	11
3.3	Smaltimento .....	11
<b>4</b>	<b>Struttura e funzionamento</b> .....	<b>12</b>
4.1	Struttura .....	12
4.1.1	Targhetta dati .....	14
4.2	Descrizione. ....	14
4.3	Campi di impiego. ....	15
4.4	Raffreddamento della macchina .....	16
4.4.1	Raffreddamento ad acqua in circuito (versione standard) .....	16
4.4.2	Raffreddamento dell'acqua di circolazione (opzione). ....	17
<b>5</b>	<b>Posizionamento</b> .....	<b>18</b>
5.1	Preparazione .....	18
5.2	Posizionamento .....	18
5.3	Collegamento delle tubature .....	19
5.4	Collegamento mandata acqua di raffreddamento .....	20
5.5	Riempire con olio lubrificante. ....	21
5.6	Collegare il motore. ....	22

<b>6</b>	<b>Messa in funzione e spegnimento</b> .....	<b>23</b>
6.1	Messa in funzione .....	23
6.1.1	Controllo del senso di rotazione .....	24
6.2	Spegnimento / stoccaggio .....	24
6.3	Rimessa in funzione .....	24
<b>7</b>	<b>Manutenzione e riparazioni</b> .....	<b>25</b>
7.1	Garantire un esercizio sicuro .....	25
7.2	Attività di manutenzione .....	26
7.2.1	Cambio dell'olio .....	27
7.2.2	Filtraggio dell'aria .....	28
7.2.3	Giunto .....	30
7.2.4	Raffreddamento .....	30
7.3	Riparazione / assistenza .....	31
7.4	Parti di ricambio .....	32
<b>8</b>	<b>Malfunzionamenti: Cause ed eliminazione</b> .....	<b>33</b>
<b>9</b>	<b>Dati tecnici</b> .....	<b>35</b>

## Premessa

### 1 Premessa

#### 1.1 Basi

Queste istruzioni:

- fanno parte delle seguenti pompe per vuoto a vite S-VSI 100 (01), S-VSI 300 (01) e S-VSI 300 (12).
- descrivono l'uso sicuro e conforme per l'intero ciclo di vita.
- devono essere conservate sul luogo di impiego.

#### 1.2 Gruppo target

Queste istruzioni si rivolgono a personale tecnico competente.

#### 1.3 Documentazione fornitore e documenti applicabili

Documento	Contenuto	N.
Documentazione fornitore	Istruzioni per l'uso	BA 832-IT
	Dichiarazione di conformità	C 0084-IT
	Dichiarazione nulla osta	7.7025.003.17
Elenco parti di ricambio	Documentazione parti di ricambio	E 832
Foglio dati	Dati tecnici e caratteristiche	D 832 / D 832/12
Foglio informativo	Direttiva sullo stoccaggio di macchine	I 150
Foglio informativo	Qualità dell'acqua consigliato	I 832
Dichiarazione fornitore	Direttiva CE 2011/65/CE (RoHS II)	—




#### 1.4 Abbreviazioni

Fig.	Figura
S-VSI	Pompa per vuoto
m <sup>3</sup> /h	Potenza aspirazione
mbar (abs.)	Vuoto finale, vuoto in funzionamento

#### 1.5 Direttive, norme, leggi

vedi dichiarazione di conformità

## 1.6 Simboli e significato

Simbolo	Spiegazione
▷	Condizione, presupposto
####	Azione, intervento
a), b),...	Intervento a più passaggi
⇒	Risultato
 [-> 14]	Riferimento incrociato con indicazione della pagina
	Informazione, nota
	Simbolo di sicurezza Indica un potenziale pericolo di lesioni Osservare tutte le indicazioni che riportano questo simbolo per evitare lesioni e morte.

## 1.7 Termini specialistici e significato

Termine	Spiegazione
Macchina	Combinazione pronta per il collegamento composta da pompa e motore
Motore	Motore di azionamento della pompa
Pompa per vuoto	Macchina per la generazione di sottopressione (vuoto)
Vite	Principio di costruzione e di azione della macchina
Potenza aspirazione	Portata volumetrica di una pompa per vuoto riferita alla condizione nel raccordo di aspirazione
Pressione finale (asp.)	Il vuoto massimo che una pompa raggiunge con apertura di aspirazione aperta, indicato come pressione assoluta
Vuoto costante	Il vuoto, ossia la zona di aspirazione in cui la pompa lavora in funzionamento continuo. Il vuoto continuo, ossia la pressione di aspirazione è $\geq$ al vuoto finale e $<$ alla pressione atmosferica.
Emissione sonora	Il rumore generato in una determinata condizione indicato come valore numerico, livello pressione sonora dB(A) in base a EN ISO 3744.




## 1.8 Diritti di autore

La consegna e la riproduzione di questo documento e l'uso e la pubblicazione del contenuto di questo sono vietati senza preventiva autorizzazione. L'inservanza è soggetta a risarcimento danni.

## 2 Sicurezza

Il produttore non è responsabile di danni derivanti dall'inosservanza della documentazione completa.

### 2.1 Avvertenze di sicurezza

Simbolo	Livello di pericolo	Conseguenza in caso di inosservanza
 <b>PERICOLO</b>	pericolo imminente	morte, lesioni gravi
 <b>AVVERTENZA</b>	possibile pericolo	morte, lesioni gravi
 <b>ATTENZIONE</b>	situazione potenzialmente pericolosa	lesioni leggere
<b>AVVISO</b>	situazione potenzialmente pericolosa	danno a cose

### 2.2 Generalità

Queste istruzioni comprendono note fondamentali per il posizionamento, la messa in funzione, la manutenzione e l'ispezione, la cui osservanza garantisce un uso sicuro della macchina evitando danni a persone e cose.

Osservare le indicazioni di sicurezza di tutti i capitoli. Le istruzioni per l'uso devono essere lette e completamente comprese prima del posizionamento e la messa in funzione da parte del personale specializzato/utente. Il contenuto delle istruzioni per l'uso deve sempre essere disponibile in loco per il personale specializzato/l'utente. Osservare le avvertenze applicate direttamente sulla macchina e mantenerle sempre ben leggibili. Ciò si applica per esempio a:

- indicazioni di collegamenti
- targhetta dati e dati motore
- cartelli di indicazione e avvertenza

L'utente è responsabile dell'osservanza delle disposizioni locali.

### 2.3 Uso conforme

La macchina deve essere usata solo in zone descritte nelle istruzioni per l'uso:

- Usare la macchina solo in condizioni tecniche perfette
- Non usare la macchina solo parzialmente montata
- Usare la macchina a temperatura ambiente e di aspirazione compresa fra 5 e 40°C  
Per uso a temperature esterne a questo intervallo è necessario contattare il fornitore.
- La macchina è in grado di trasportare, comprimere o aspirare i seguenti mezzi:
  - Tutti i gas secchi o le miscele di gas-aria non esplosivi, non infiammabili, non aggressivi e non velenosi
  - Oltre che per il trasporto di gas estremamente umidi. La compatibilità con vapore acqueo è molto alta

### 2.4 Utilizzo non ammesso

- Aspirazione, trasporto e compressione di mezzi esplosivi, infiammabili, aggressivi o velenosi come polveri in base a zona ATEX 20-22, solventi e ossigeno gassoso e altri mezzi ossidanti, vapore acqueo, liquidi o solidi
- L'uso della macchina in impianti non industriali, in cui non siano state applicate le precauzioni e le misure di sicurezza necessarie
- Il montaggio in ambienti esplosivi
- L'uso della macchina in zone in ambienti ionizzanti
- Contropressioni allo scarico:
 

S-VSI (01)-(07)	>	+0,2 bar
S-VSI (12)	>	+30 mbar
- Modifiche alla macchina e agli accessori

### 2.5 Qualifica e istruzione del personale

- Garantire che il personale incaricato di lavorare sulla macchina prima dell'inizio del lavoro legga e comprenda queste istruzioni, in particolare le note sulla sicurezza relative a posizionamento, messa in funzione, manutenzione e ispezione
- Regolare la responsabilità, competenza e controllo del personale
- Tutti i lavori devono essere eseguiti da personale tecnico specializzato:
  - Montaggio, messa in funzione, manutenzione e ispezioni
  - Lavori sull'impianto elettrico
- Fare eseguire lavori sulla macchina al personale da istruire solo sotto la supervisione di personale tecnico specializzato

### 2.6 Lavori in sicurezza

Oltre alle note di sicurezza indicate e all'uso conforme si applicano le seguenti disposizioni di sicurezza:

- Disposizioni su prevenzione di incidenti, sicurezza e l'uso
- Note e leggi applicabili

### 2.7 Note di sicurezza per l'utente

- Durante l'uso le parti calde della macchina devono essere inaccessibili o coperte da protezione
- L'aspirazione libera o l'espulsione dei mezzi di trasporto non deve costituire un pericolo per le persone
- Escludere il pericolo a causa di energia elettrica
- La macchina non deve entrare in contatto con sostanze infiammabili.  
Pericolo di incendio a causa di superfici molto calde, espulsione di mezzi di trasporto molto caldi o aria di raffreddamento



## 2.8 Note sulla sicurezza di posizionamento, messa in funzione e manutenzione

- Il gestore deve garantire che tutti i lavori di posizionamento, messa in funzione e manutenzione vengano eseguiti da personale specializzato qualificato, che ha studiato sufficientemente le istruzioni per l'uso
- Lavorare sulla macchina solo quando questa è ferma e con sicurezza contro la riaccensione involontaria
- Osservare assolutamente le procedure per lo spegnimento della macchina descritte nelle istruzioni per l'uso
- Riapplicare e rimettere in funzione i dispositivi di sicurezza immediatamente al termine dei lavori  
Prima della rimessa in funzione osservare i punti indicati per la messa in funzione
- Lavori di ristrutturazione o di modifica dell'impianto sono consentiti solo dopo approvazione del produttore
- Usare esclusivamente parti originali o approvate dal produttore. L'uso di parti diverse può invalidare la responsabilità delle cause derivanti. Tenere lontane le persone non autorizzate dalla macchina
- Tenere lontane le persone non autorizzate dalla macchina

## 2.9 Disposizioni di garanzia

La responsabilità/garanzia del produttore decade nei seguenti casi:

- Uso non conforme
- Inosservanza delle istruzioni
- Uso da parte di personale non sufficientemente qualificato
- Uso di parti di ricambio non ammesse da **Gardner Denver Schopfheim GmbH**
- Modifiche in proprio della macchina o degli accessori che fanno parte della fornitura di **Gardner Denver Schopfheim GmbH**

### 3 Trasporto, stoccaggio e smaltimento

#### 3.1 Trasporto

##### 3.1.1 Disimballaggio e controllo dello stato

- a) Disimballare la macchina alla ricezione e verificare ev. danni causati dal trasporto.
- b) Comunicare immediatamente gli ev. danni causati dal trasporto al produttore.
- c) Smaltire il materiale di imballaggio in base alle disposizioni locali vigenti.

##### 3.1.2 Sollevamento e trasporto



#### AVVERTENZA

**Pericolo di morte o di schiacciamenti degli arti a causa di caduta o ribaltamento del materiale trasportato!**

- ▷ Osservare quanto segue durante il sollevamento con mezzi di sollevamento:
- a) Scegliere il sollevatore idoneo per il peso complessivo da trasportare.
  - b) Assicurare la macchina contro ribaltamento e caduta.
  - c) Non sostare sotto a carichi sospesi.
  - d) Posizionare il materiale da trasportare su un fondo orizzontale.

#### Sollevatore / trasporto con gru



#### AVVERTENZA

**Lesioni personali a causa di uso non conforme**

- a) Non sono ammessi carichi obliqui rispetto al piano dell'anello.
  - b) Evitare urti.
- a) Serrare la vite ad anello (Fig. 1/1).
- b) Per sollevare e trasportare la macchina sospenderla alla vite ad anello mediante sollevatore.

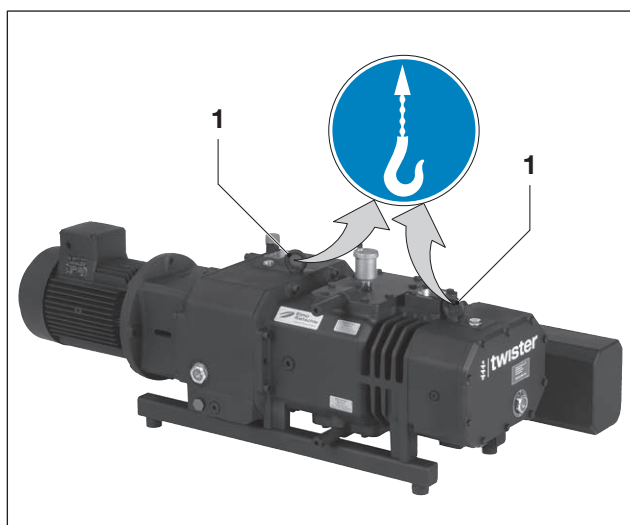


Fig. 1 Sollevamento e trasporto

1 Vite ad anello

## 3.2 Stoccaggio

### AVVISO

#### Danni a cose a causa di stoccaggio inadeguato

- ▷ Verificare che il luogo di stoccaggio sia:
  - a) privo di polvere
  - b) privo di sollecitazioni

### 3.2.1 Condizioni ambientali durante lo stoccaggio

Condizione ambientale	Valore
Umidità relativa	0 % bis 80 %
Temperatura di stoccaggio	-10°C bis +60°C



La macchina deve essere stoccata in ambiente asciutto con umidità dell'aria normale. Evitare uno stoccaggio superiore a 6 mesi.

- 📄 Vedi info "Direttiva per lo stoccaggio di macchine" pagina 4

## 3.3 Smaltimento

### ⚠️ AVVERTENZA

#### Pericolo a causa di sostanze infiammabili, caustiche o velenose!

Le macchine che sono entrate in contatto con sostanze pericolose prima dello smaltimento devono essere decontaminate!

- ▷ Osservare quanto segue per lo smaltimento:
  - a) Raccogliere oli e grassi e smaltirli separatamente in base alle disposizioni locali.
  - b) Non miscelare solventi, decalcaranti e residui di vernice.
  - c) Smontare i componenti e smaltirli in base alle disposizioni vigenti.
  - d) Smaltire la macchina in base alle disposizioni nazionali e locali valide.
  - e) Le parti soggette a usura (indicate come tali nell'elenco dei pezzi di ricambio) sono rifiuti speciali e devono essere smaltite in base alle leggi sui rifiuti nazionali e locali.

## 4 Struttura e funzionamento

### 4.1 Struttura

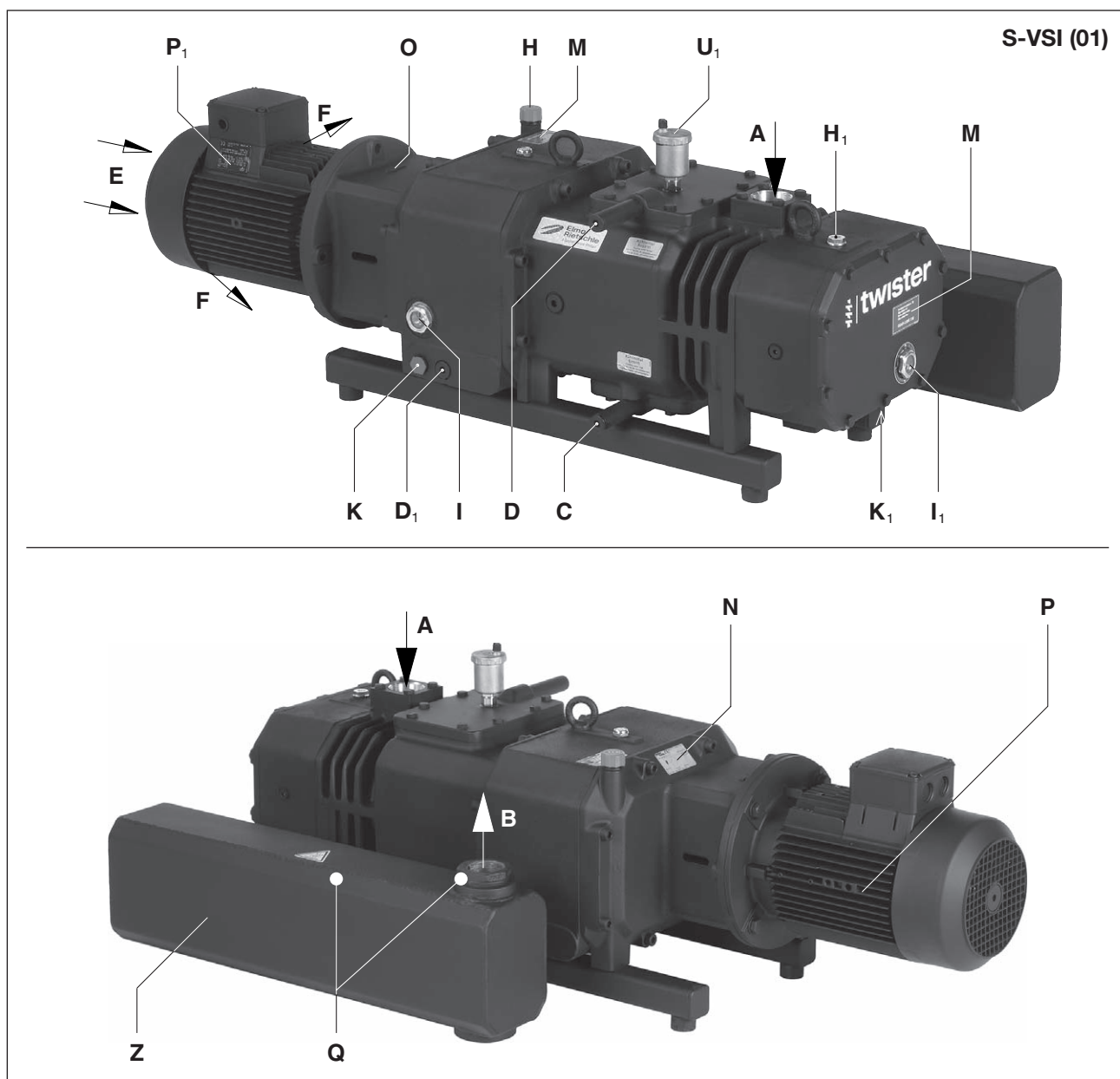


Fig. 2 Pompa per vuoto S-VSI 100 (01)

- |                         |  |                         |                               |
|-------------------------|--|-------------------------|-------------------------------|
| <b>A</b>                | Collegamento vuoto   | <b>K, K<sub>1</sub></b> | Punti scarico olio            |
| <b>B</b>                | Uscita aria scarico  | <b>M</b>                | Targhetta tipo olio           |
| <b>C</b>                | Ingresso acqua di raffreddamento G <sup>3</sup> / <sub>8</sub> | <b>N</b>                | Targhetta dati                |
| <b>D</b>                | Uscita acqua di raffreddamento G <sup>3</sup> / <sub>8</sub>   | <b>O</b>                | Targhetta senso di rotazione  |
| <b>D<sub>1</sub></b>    | Scarico acqua di raffreddamento                                | <b>P</b>                | Motore di azionamento         |
| <b>E</b>                | Ingresso aria raffreddamento                                   | <b>P<sub>1</sub></b>    | Targhetta dati motore         |
| <b>F</b>                | Uscita aria raffreddamento                                     | <b>Q</b>                | Superfici molto calde > 70° C |
| <b>H, H<sub>1</sub></b> | Punti riempimento olio   | <b>U<sub>1</sub></b>    | Valvola di sfiato rapido      |
| <b>I, I<sub>1</sub></b> | Finestrella livello olio                                       | <b>Z</b>                | Silenziatore soffiante        |

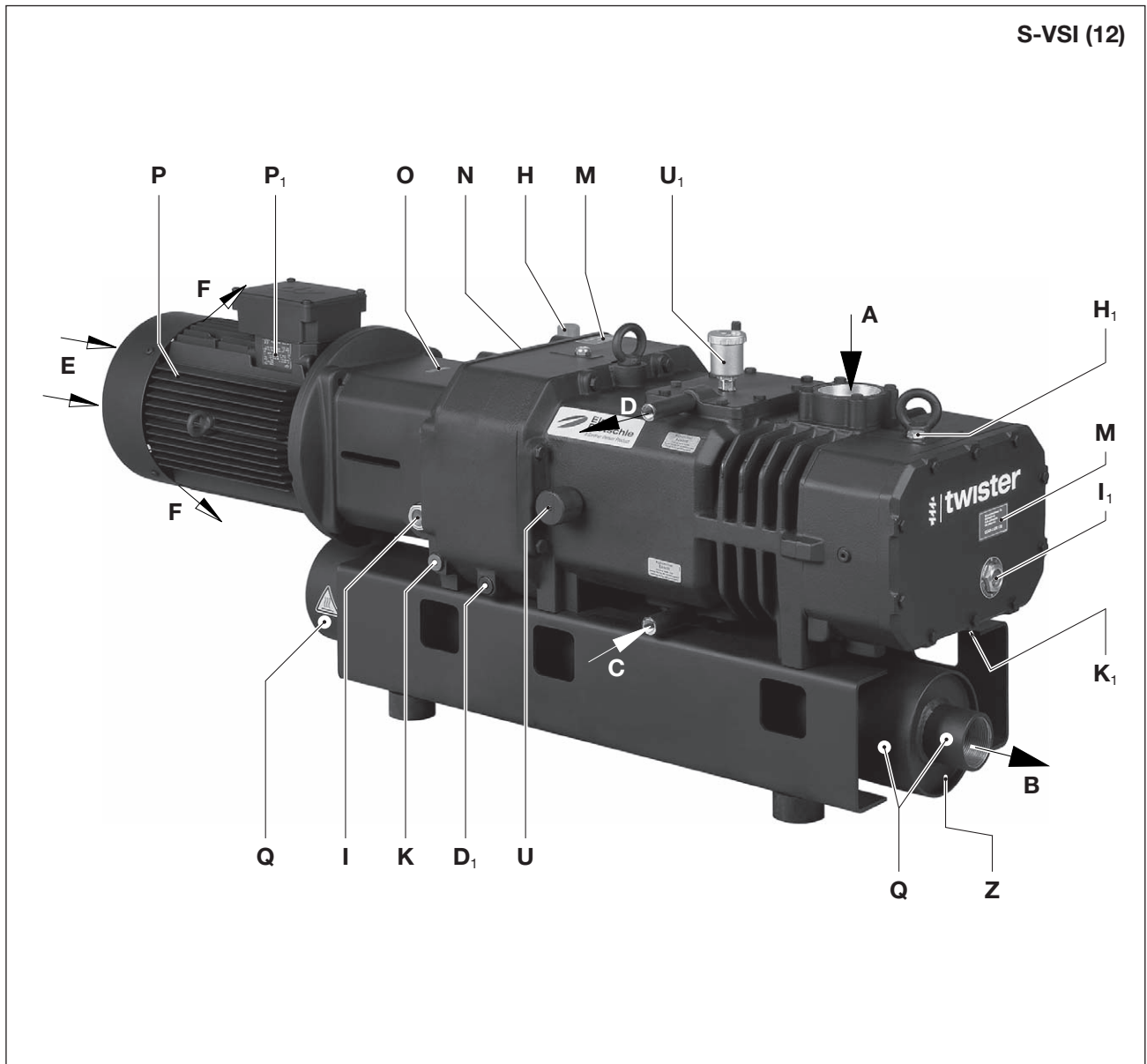


Fig. 2 Pompa per vuoto S-VSI 300 (12)

- |                         |  |                      |                               |
|-------------------------|--|----------------------|-------------------------------|
| <b>A</b>                | Collegamento vuoto                     | <b>M</b>             | Targhetta tipo olio           |
| <b>B</b>                | Uscita aria scarico                    | <b>N</b>             | Targhetta dati                |
| <b>C</b>                | Ingresso acqua di raffreddamento G 3/8 | <b>O</b>             | Targhetta senso di rotazione  |
| <b>D</b>                | Uscita acqua di raffreddamento G 3/8   | <b>P</b>             | Motore di azionamento         |
| <b>D<sub>1</sub></b>    | Scarico acqua di raffreddamento        | <b>P<sub>1</sub></b> | Targhetta dati motore         |
| <b>E</b>                | Ingresso aria raffreddamento           | <b>Q</b>             | Superfici molto calde > 70° C |
| <b>F</b>                | Uscita aria raffreddamento             | <b>U</b>             | Valvola zavorra gas           |
| <b>H, H<sub>1</sub></b> | Punti riempimento olio                 | <b>U<sub>1</sub></b> | Valvola di sfiato rapido      |
| <b>I, I<sub>1</sub></b> | Finestrella livello olio               | <b>Z</b>             | Silenziatore soffiante        |
| <b>K, K<sub>1</sub></b> | Punti scarico olio                     |                      |                               |

## Struttura e funzionamento

### 4.1.1 Targhetta dati

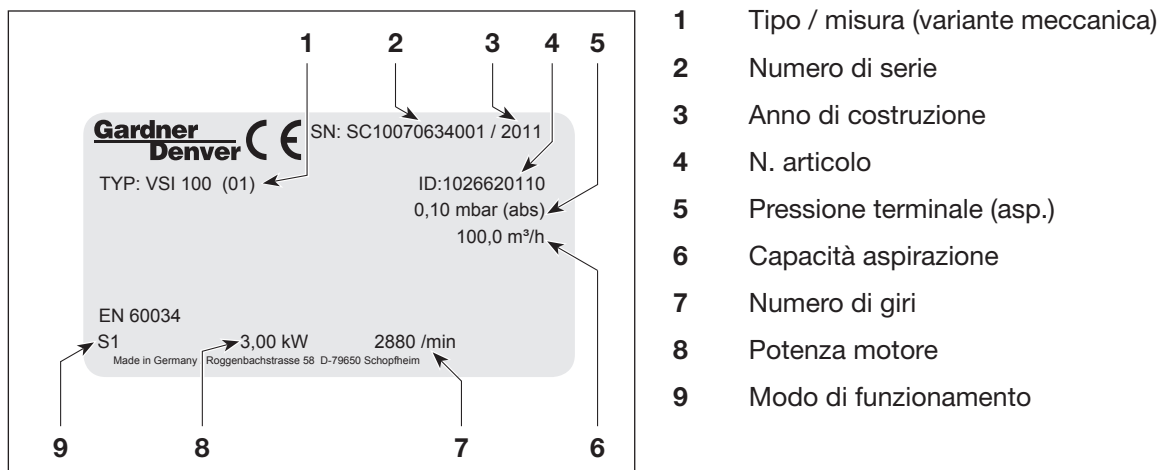


Fig. 4 Targhetta dati

### 4.2 Descrizione

La serie S-VSI sul lato della pressione ha una filettatura di collegamento e dal lato dell'aspirazione un silenziatore allo scarico. La pompa TWISTER S-VSI è una pompa per vuoto a vite a due alberi, in cui le camme rotolano una contro l'altra senza contatto e a secco. Il gas da trasportare viene incluso nella camera d'aspirazione della pompa e compresso attraverso il movimento di rotazione dei rotori a vite in direzione dello sbocco. Il gas aspirato viene compresso in piccoli passaggi alla pressione atmosferica. I rotori delle camme, controrotanti, vengono sincronizzati attraverso una coppia di ruote dentate. Le ruote dentate dell'ingranaggio sincrono e i cuscinetti vengono lubrificati con olio. Queste parti si trovano in un ingranaggio che contiene anche la riserva di olio. Dispositivi di trasporto dell'olio garantiscono costantemente che i cuscinetti e le ruote dentate siano sufficientemente lubrificati con olio in tutti i numeri di giri ammessi.

Gli ingranaggi e il vano compressore sono separati da guarnizioni speciali. Gli ingranaggi verso l'esterno sono sigillati con guarnizioni sull'albero e O-ring, il vano compressore con anelli per pistone. Fra questi è disposto ulteriormente un vano aerato con aria ambiente che può essere riempito con gas di tenuta (variante speciale).

L'azionamento delle TWISTER S-VSI avviene attraverso un giunto (con parte elastomerica) attraverso motori trifase a norma flangiati.

### 4.3 Campi di impiego

I tipi sono adatti per creare il vuoto in sistemi chiusi o un vuoto continuo negli ambiti seguenti: da 0,1 a 1000 mbar (asp.)

Sono inoltre adatti per il trasporto di gas estremamente umidi. La compatibilità con vapore acqueo è molto alta.

La capacità di aspirazione massima dell'aspirazione libera è di 110 m<sup>3</sup>/h e 320 m<sup>3</sup>/h a 50 Hz. Il foglio dati D 832 illustra la dipendenza della capacità di aspirazione dalla pressione di aspirazione.



In caso di accensione frequente (a intervalli regolari ca. 10 volte in un'ora, il limite di sovratemperatura dell'avvolgimento del motore e dei cuscinetti può essere superato.

Per impieghi simili contattare il produttore.



In caso di posizionamento all'aperto, il gruppo deve essere protetto degli influssi atmosferici (p.es. con una tettoia).

#### AVVISO

Die Schrauben-Vakuumpumpe **S-VSI 300 (12)** darf nur im Dauerbetrieb S1 betrieben werden.

Bei Evakuierung geschlossener Systeme darf das zu evakuierende Volumen max. 80l betragen.

### 4.4 Raffreddamento della macchina

#### 4.4.1 Raffreddamento ad acqua in circuito (versione standard)

Nel raffreddamento a circuito, l'acqua fluisce continuamente attraverso il vano cavo del corpo del compressore a doppia parete.

Per motivi di sicurezza, il sistema di raffreddamento deve essere dotato di una elettrovalvola, la temperatura e un flussostato. L'assemblaggio di acqua attraverso di raffreddamento (Fig. 5) ed una speciale unità di comando sono opzionali.

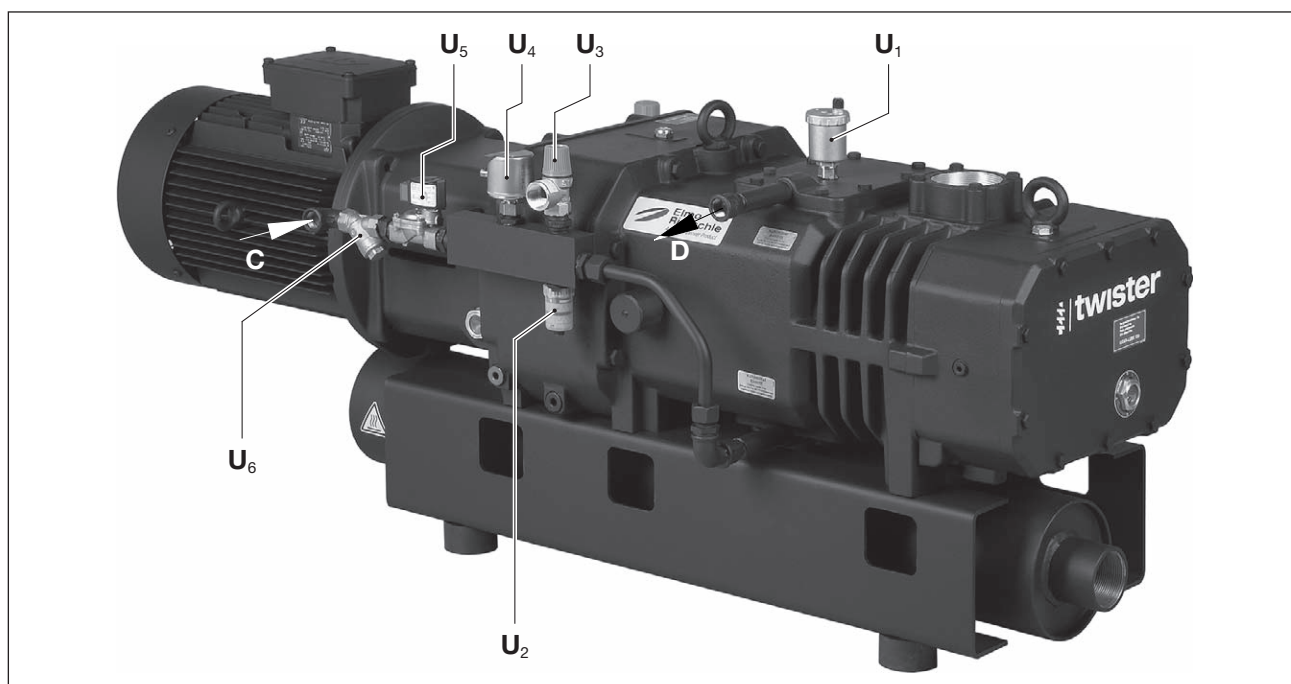


Fig. 5 Raffreddamento a circuito ad acqua (opzionale)

- C** Ingresso acqua di raffreddamento G 1/2
- D** Uscita acqua di raffreddamento G 1/2
- U<sub>1</sub>** Valvola di sfogo rapido
- U<sub>2</sub>** Controllo della temperatura
- U<sub>3</sub>** Valvola di sicurezza
- U<sub>4</sub>** Flussostato
- U<sub>5</sub>** Valvola magnetica
- U<sub>6</sub>** Filtro antisporcizia

#### **Controllo della temperatura**

Controlla la temperatura dell'acqua di raffreddamento. Impostazione da fabbrica:  $T_{max} = 60^{\circ}C$

#### **Valvola di sicurezza**

Protegge da una pressione di esercizio non ammessa > a 6 bar.

#### **Flussostato**

Controlla la portata dell'acqua di raffreddamento.

Impostazione di fabbrica:

VSI 100 1,7 l/min.

VSI 300 6,7 l/min.

#### **Valvola magnetica**

Regola il circuito di raffreddamento.

Tensione di comando: 24V DC

#### **Filtro antisporcizia**

Protegge le armature e il circuito di raffreddamento da impurità presenti nell'acqua di raffreddamento in entrata.



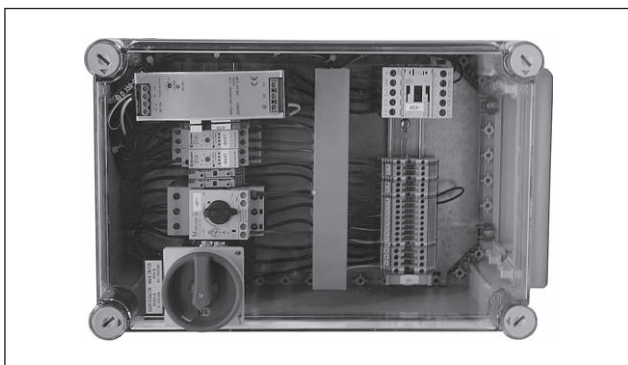


Fig. 6 Unità di controllo (opzione)

**Unità di controllo (opzione)**

Analizza i segnali degli elementi di controllo e comanda il motore e la valvola magnetica.

**4.4.2 Raffreddamento dell'acqua di circolazione (opzione)**

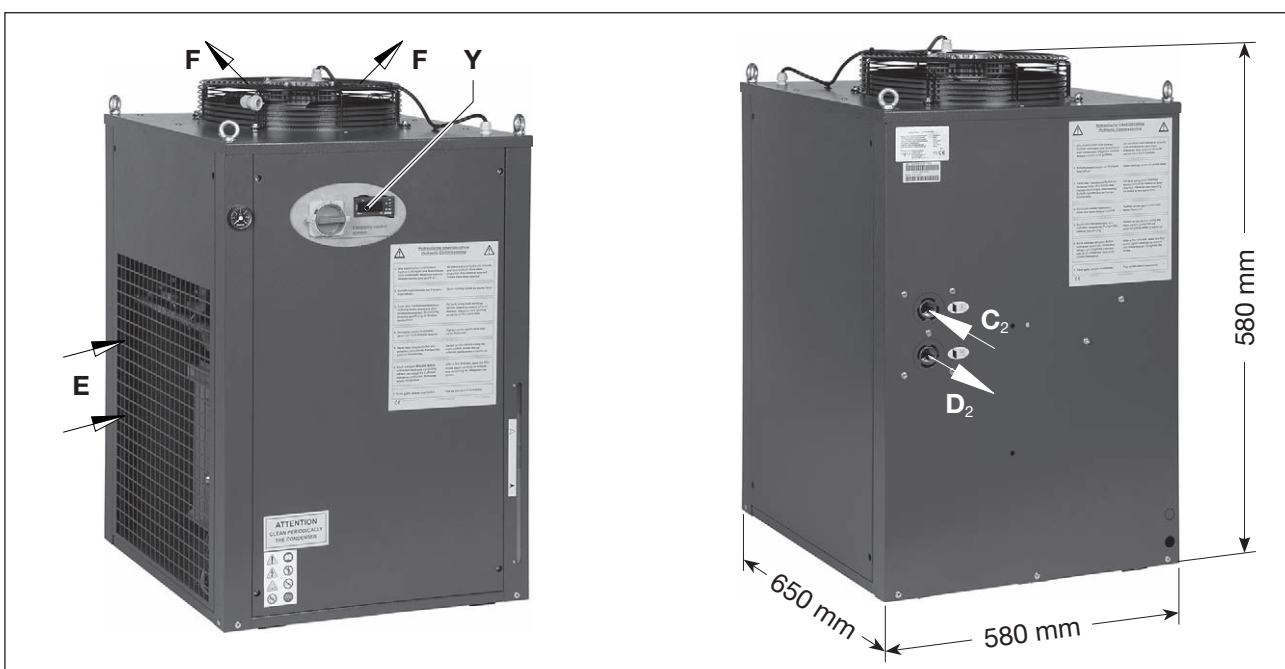


Fig. 7 Impianto raffreddamento acqua di circolazione (opzione)

**C<sub>2</sub>** Ingresso acqua di raffreddamento G<sup>3/4</sup>

**D<sub>2</sub>** Uscita acqua di raffreddamento G<sup>3/4</sup>

**E** Ingresso aria raffreddamento

**F** Uscita aria raffreddamento

**Y** Indicatore (display)

Il circuito di raffreddamento è allestito con una valvola magnetica a tre vie comandata da termostato. Questa nella fase di avviamento della pompa consente di condurre l'acqua oltre lo scambiatore di calore. Quando la pompa è in funzione, un interruttore termostatico regola la temperatura dell'acqua, mentre un interruttore di flusso continuo comanda la portata del flusso.

Peso / peso in esercizio	101 / 131 kg
Contenuto serbatoio	30 l

📄 Ulteriori dati tecnici dettagliati su richiesta

📄 Le istruzioni per l'uso di questo impianto di raffreddamento sono allegate all'apparecchio.

## 5 Posizionamento

### 5.1 Preparazione

Garantire quanto segue:

- La macchina deve essere liberamente accessibile da ogni lato
- Non chiudere le griglie e le aperture di aerazione
- Deve essere previsto sufficiente spazio per il montaggio/lo smontaggio delle tubature e per i lavori di manutenzione, in particolare per il montaggio e lo smontaggio della macchina
- Assenza di vibrazioni esterne
- Assenza di aria di scarico calda di altre macchine aspirate dall'aria di raffreddamento



Riempimento olio (Fig. 2/H, H<sub>1</sub>), finestrelle ispezione olio (Fig. 2/I, I<sub>1</sub>) e scarichi olio (Fig. 2/K, K<sub>1</sub>), ingresso acqua di raffreddamento (Fig. 2/C) e uscita acqua di raffreddamento (Fig. 2/D) devono essere facilmente accessibili.

Gli ingressi (Fig. 2/E) e le uscite (Fig. 2/F) dell'aria di raffreddamento devono avere una distanza di almeno 30 cm dalle pareti vicine. L'aria di raffreddamento fuoriuscita non deve essere riaspirata.

### 5.2 Posizionamento

#### AVVISO

**La macchina può essere usata solo se montata orizzontalmente.**

**Danni a cose a causa di ribaltamento e caduta della macchina.**

**In caso di posizionamento ad un'altezza superiore a 1000 m sopra il livello del mare, le prestazioni diminuiscono. In questi casi contattare il fornitore.**

#### **Inquinamento dell'aria aspirata**

Per proteggere la macchina, il gestore deve prevedere un apposito filtro sul lato dell'aspirazione.

#### **Verificare ev. perdite di olio**

Pericolo di cadute a causa di spandimenti di olio!

Fare attenzione alle seguenti caratteristiche del terreno:

- in piano e diritto
- la portata della superficie di appoggio deve essere adatta al peso della macchina



È possibile posizionare la macchina su fondo solido senza ancoraggio. In caso di posizionamento su una sottostruttura si consiglia un fissaggio con elementi ammortizzatori elastici.

### 5.3 Collegamento delle tubature

a) Collegamento vuoto (Fig. 2/A).

#### AVVISO

**Per evitare danni a cose a causa di forze e coppie eccessive delle tubature sul gruppo, avvitare le tubature a mano.**

**Le prestazioni della pompa diminuiscono se le tubazioni sono troppo strette o troppo lunghe.**

b) L'aria aspirata può essere eliminata attraverso il silenziatore allo scarico (ZSZ) (Fig. 2/B) o eliminata mediante tubature.

#### AVVISO

##### **Lunghezza delle linee di collegamento**

In caso di linee di collegamento (stessa sezione della connessione alla macchina) più lunghe di 3 metri, è utile montare valvole di non ritorno (ZRK) per evitare un reflusso dopo lo spegnimento.

**L'apertura dell'aria di scarico (Fig. 2/B) non deve essere chiusa né ristretta.**

**Contropressioni sullo scarico sono consentite solo:**

S-VSI (42) 7,5 kW	< +0,2 bar
S-VSI (42) 5,5 kW	< +30 mbar

**Evitare accumuli di liquidi nella linea di scarico.**

### 5.4 Collegamento mandata acqua di raffreddamento

#### AVVISO

##### **Controllo dell'acqua di raffreddamento!**

La pompa per vuoto non può essere usata senza controllo dell'acqua di raffreddamento.

##### **Pericolo di guasto della pompa**

Verificare che il flusso dell'acqua di raffreddamento non venga interrotto.

- a) Collegare la mandata dell'acqua di raffreddamento all'ingresso dell'acqua (Fig. 2/C, 3/C) e lo scarico dell'acqua di raffreddamento all'uscita dell'acqua di raffreddamento (Fig. 2/D, 3/D).

#### AVVISO

##### **Per il raffreddamento usare solo acqua pulita e filtrata a pH neutro**

Particelle di sporco e acqua aggressiva possono causare un malfunzionamento o l'usura precoce del sistema di raffreddamento.



##### **Acqua di raffreddamento idonea**

- 📄 vedi informazioni „Qualità dell'acqua consigliata“ a pagina 4

#### AVVISO

**La pressione di esercizio dell'acqua di raffreddamento non deve superare 6 bar.**

**La temperatura dell'acqua di raffreddamento deve essere compresa fra 15 e 50 °C.**

- b) In caso di allacciamento ad un circuito di raffreddamento esterno, questo deve essere riempito con liquido di raffreddamento.

#### AVVISO

##### **Prima dell'allacciamento, risciacquare la rete di tubature del cliente**

Per evitare che nello scambiatore di calore penetrino oggetti estranei, installare un elemento filtrante nella rete di tubature.

##### **Pericolo di danni causati da gelo nel circuito di raffreddamento**

L'acqua di raffreddamento che gela può causare gravi danni alla macchina. Pertanto, aggiungere almeno un 20% di antigelo all'acqua di raffreddamento. Il quantitativo di antigelo deve essere adattato alle condizioni ambientali.

##### **Uso di liquidi antigelo**

I liquidi antigelo possono contenere sostanze pericolose glicole etilenico, pericolose soprattutto se ingerite.

## 5.5 Riempire con olio lubrificante

- a) Riempire con olio lubrificante (tipi adatti vedi "Manutenzione") per le ruote dentate e i cuscinetti attraverso i riempimenti (Fig. 2/H, 2/H<sub>1</sub>) fino a metà delle finestrelle di ispezione (Fig. 2/I, 2/I<sub>1</sub>).
- b) Chiudere il riempimento olio.

### 5.6 Collegare il motore



#### PERICOLO

##### **Pericolo di morte a causa di installazione elettrica non a regola d'arte!**

L'installazione elettrica deve essere eseguita solo da un elettricista qualificato in conformità alla norma EN 60204. L'interruttore principale deve essere provvisto dal gestore.

- a) I dati elettrici del motore sono indicati sulla targhetta dati (Fig. 2/N) o sulla targhetta dati motore (Fig. 2/P<sub>1</sub>). I motori sono conformi a DIN EN 60034 e sono eseguiti con classe di protezione IP 55 e classe isolamento F. Lo schema di collegamento è situato nella morsettiera del motore (non si applica nella versione con collegamento a spina). I dati del motore devono essere confrontati con quelli della rete di alimentazione usata (tipo corrente, tensione, frequenza di rete, amperaggio ammesso).
- b) Collegare il motore attraverso il connettore a spina ossia l'interruttore magnetotermico (per la protezione dell'interruttore magnetotermico e dello scarico di trazione del cavo di collegamento è necessario prevedere un pressacavo). Consigliamo di usare interruttori magnetotermici con disattivazione ritardata, dipendente da un ev. sovraccarico. Sovraccarichi di breve durata possono verificarsi se si avvia la macchina a freddo.

#### AVVISO

##### **Alimentazione elettrica**

Le condizioni del luogo di impiego devono corrispondere alle indicazioni sulla targhetta dati motore. Ammesso senza riduzione delle prestazioni:

- $\pm 5\%$  deviazione tensione
- $\pm 2\%$  deviazione frequenza

## 6 Messa in funzione e spegnimento

### 6.1 Messa in funzione

#### AVVERTENZA

##### Usò non conforme

Può causare lesioni gravi, anche mortali, pertanto è necessario osservare le indicazioni di sicurezza!



#### ATTENZIONE

##### Superfici molto calde

Durante il funzionamento, le superfici dei componenti (Fig. 2/Q) possono superari i 70°C. Evitare di toccare le superfici calde (contrassegnate da appositi cartelli)!



#### ATTENZIONE

##### Emissione sonora

I livelli di pressione sonora max., misurati in base a EN ISO 3744 sono indicati nel cap. 9. In caso di soggiorno prolungato vicino alla macchina in moto, indossare protezioni per l'udito per evitare danni permanenti all'udito!

#### ATTENZIONE

**Non posare la mano sull'attacco di aspirazione per controllare l'aspirazione**

#### AVVISO

##### Non usare senza raffreddamento ad acqua con quantitativo di acqua di raffreddamento sufficiente

Le prestazioni della macchina si riducono con possibile danneggiamento della macchina.

## Messa in funzione e spegnimento

### 6.1.1 Controllo del senso di rotazione

- ▷ Il senso di rotazione previsto dell'albero di azionamento è contrassegnato dalla freccia (Fig. 2/O) sulla flangia motore.
- a) Per il controllo del senso di rotazione avviare brevemente il motore (max. due secondi). Guardando il ventilatore del motore, questo deve girare in senso orario.

#### AVVISO

##### Senso di rotazione sbagliato

Un senso di marcia contrario prolungato può danneggiare la macchina.

Usare un indicatore del campo rotante per controllare il senso di rotazione (**campo rotazione sinistro**).

### 6.2 Spegnimento / stoccaggio

#### Disattivare la macchina

- a) Spegnere la macchina.
  - b) Se disponibile, chiudere il dispositivo di chiusura della linea di aspirazione e pressione.
  - c) Staccare la macchina dalle sorgenti di alimentazione.
  - d) Togliere la pressione dalla macchina:  
Aprire lentamente le tubature.  
⇒ La pressione scende lentamente.
  - e) Rimuovere le tubature e i tubi.
  - f) Chiudere i collegamenti dei raccordi di aspirazione e pressione con pellicola adesiva.
  - g) Scaricare l'acqua di raffreddamento (Fig. 2/D<sub>1</sub>, 3/D<sub>1</sub>).
- 📖 vedi anche cap. 3.2.1, pagina 11

### 6.3 Rimessa in funzione

- a) Controllare la condizione della macchina (pulizia, cablaggio ecc.).
- 📖 Posizionamento, vedi capitolo 5, pagina 18
- 📖 Messa in funzione, vedi capitolo 6.1, pagina 23



## 7 Manutenzione e riparazioni



### PERICOLO

#### **Pericolo di morte a causa di contatto con parti sotto tensione!**

Prima di eseguire lavori di manutenzione, disalimentare la macchina attraverso l'interruttore principale o togliendo la spina di rete dalla rete, assicurando la macchina contro riaccensione.



### AVVERTENZA

#### **Superfici molto calde**

Durante i lavori di manutenzione esiste pericolo di ustioni a causa di parti molto calde (Fig. 2/Q) della macchina.

Attendere il raffreddamento.

### 7.1 Garantire un esercizio sicuro

Per garantire un esercizio sicuro, eseguire regolarmente gli interventi di manutenzione.

Gli intervalli di manutenzione dipendono dall'uso della macchina.

Per tutti i lavori descritti nel capitolo 2.8 "Note sulla sicurezza relative a posizionamento, messa in funzione, manutenzione e ispezione".

L'impianto dovrebbe essere sempre mantenuto pulito.

## Manutenzione e riparazioni

### 7.2 Attività di manutenzione

Intervallo	Intervento	Capitolo
mensilmente	Controllare la tenuta e il fissaggio delle tubature e dei raccordi a vite, ev. sigillare/serrare.	—
mensilmente	Controllare la tenuta della morsettiera e delle aperture di introduzione dei cavi, ev. sigillare.	—
mensilmente	Pulire le fessure di aerazione della macchina e i coperchi allettati del motore.	—
mensilmente	Controllare il livello dell'olio	7.2.1
7.500 h	Sostituire l'olio	
a seconda dell'inquinamento del mezzo aspirato	Pulire il filtro a rete Pulire la valvola zavorra gas del filtro	7.2.2
min. 1 x anno	Controllare l'usura dei giunti	7.2.3
mensilmente	Controllare circuito acqua di raffreddamento e mandate.	7.2.4
In base all'inquinamento del liquido di raffreddamento	Pulire il filtro antisporcizia	

## 7.2.1 Cambio dell'olio

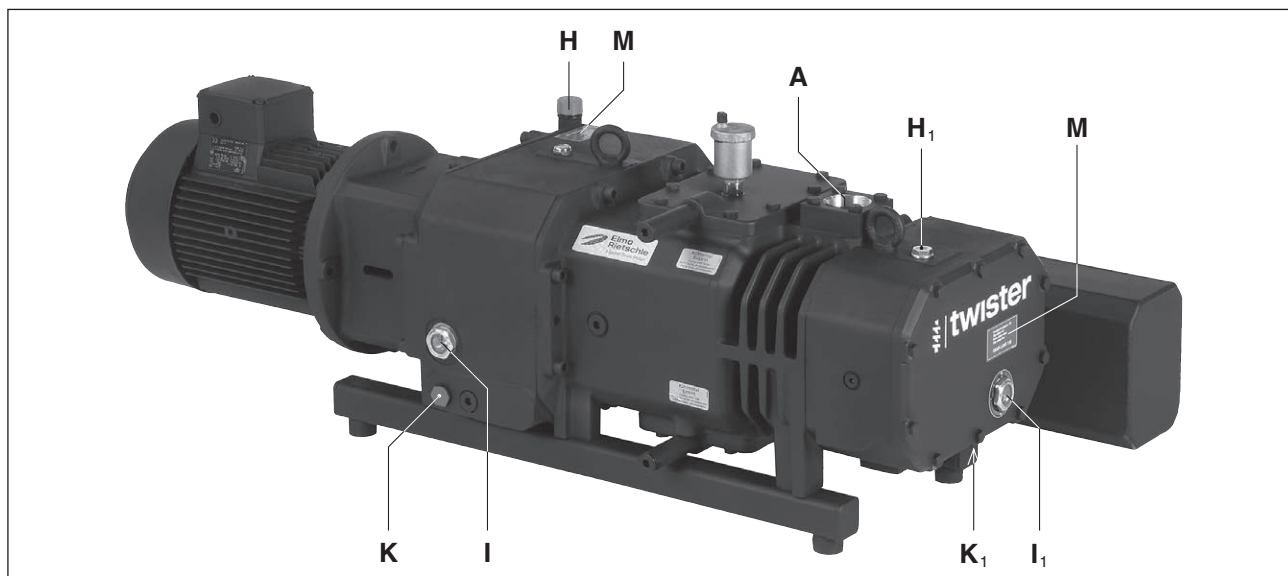


Fig. 8 Cambio dell'olio

- A** Collegamento vuoto
- H, H<sub>1</sub>** Punto riempimento olio
- I, I<sub>1</sub>** Finestrella ispezione olio
- K, K<sub>1</sub>** Punto rilascio olio
- M** Targhetta tipo olio

### AVVISO

Effettuare il cambio dell'olio sempre a macchina calda e aerata con aria ambiente. In caso di svuotamento incompleto il quantitativo di rabbocco è minore.

L'olio esausto deve essere smaltito in base alle disposizioni sulla tutela dell'ambiente. In caso di cambio del tipo di olio, svuotare completamente la camera dell'olio.

Il livello dell'olio deve essere verificato mensilmente attraverso le finestrelle di ispezione (Fig. 8/I, I<sub>1</sub>). Per il rabbocco dell'olio la macchina deve essere spenta e rilasciare la pressione. Il cambio dell'olio, in caso di funzionamento pulito, deve essere effettuato ogni 7.500 ore di funzionamento. La viscosità dell'olio deve essere conforme a ISO-VG 150 in base a DIN 51519. Definizione in base a DIN 51502: CLP HC 150. Consigliamo il seguente tipo di olio: GEAR-LUBE 150 o oli equivalenti di altri produttori (vedi targhetta tipo olio (Fig. 8/M)).

## 7.2.2 Filtraggio dell'aria

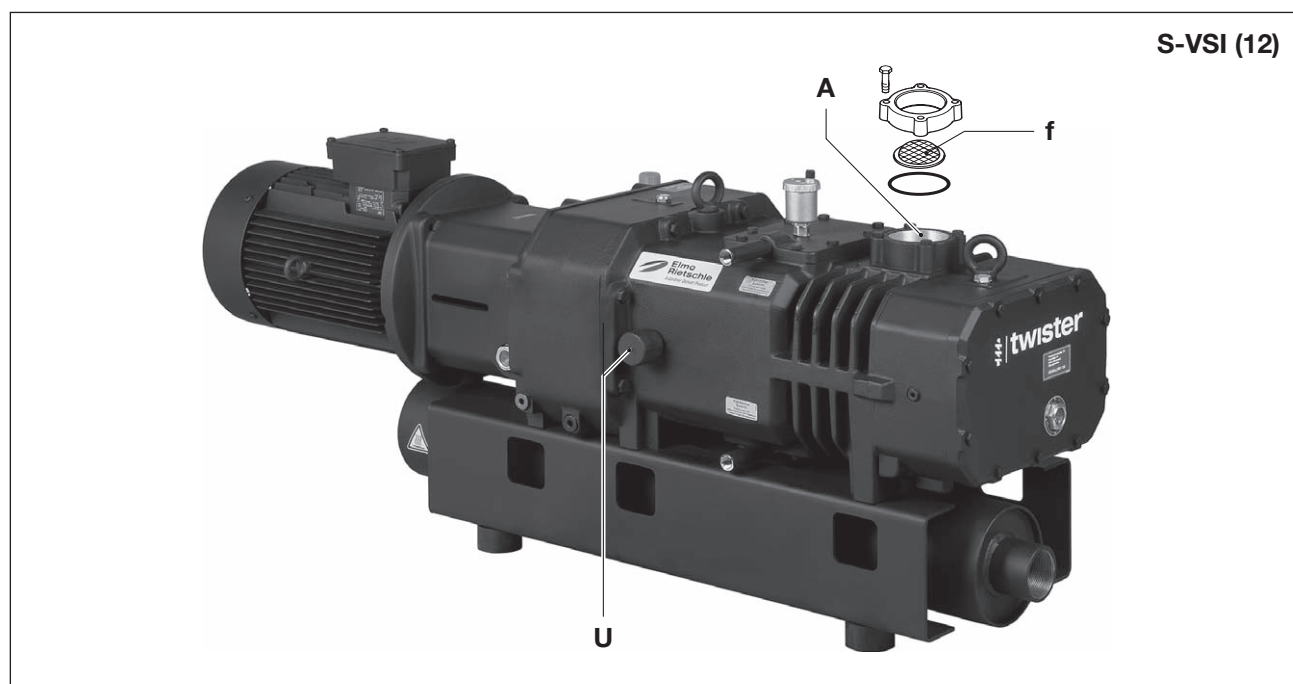


Fig. 9 Filtraggio dell'aria

- A** Collegamento vuoto
- U** Valvola zavorra gas (S-VSI (12))
- f** Filtro a rete

### AVVISO

#### Manutenzione insufficiente del filtro dell'aria

Le prestazioni della macchina si riducono con possibile danneggiamento della macchina.

Il filtro a rete (Fig. 9/A) montato nel collegamento del vuoto a seconda del grado di inquinamento del mezzo aspirato deve essere pulito più o meno frequentemente lavandolo ossia soffiandolo o essere sostituito.

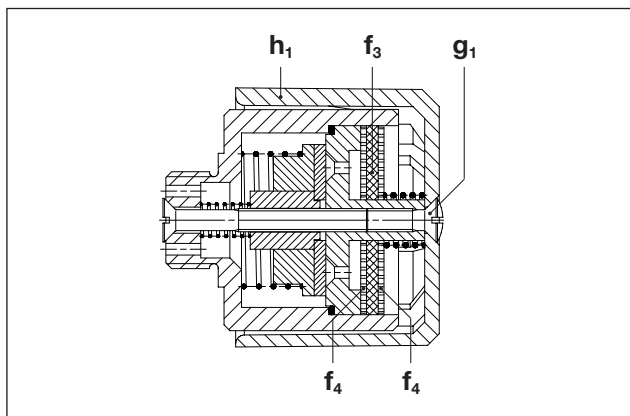


Fig. 10 Valvola zavorra gas

- h<sub>1</sub>** Calotta
- f<sub>3</sub>** Disco filtro
- g<sub>1</sub>** Vite a testa svasata
- f<sub>4</sub>** Dischi filtro a rete

### Filtro zavorra gas:

Le pompe S-VSI (12) funzionano con una valvola zavorra gas (Fig. 9/U).

Il disco del filtro (Fig. 10/f<sub>3</sub>) e i dischi del filtro a rete (Fig. 10/f<sub>4</sub>) intergrati, a seconda del grado di inquinamento del mezzo che vi fluisce attraverso devono essere puliti più o meno frequentemente mediante soffiaggio. Allentando la vite a testa svasata (Fig. 10/g<sub>1</sub>) e rimuovendo la calotta in plastica (Fig. 10/h<sub>1</sub>) è possibile estrarre le parti del filtro per pulirle. Il montaggio avviene in senso inverso.

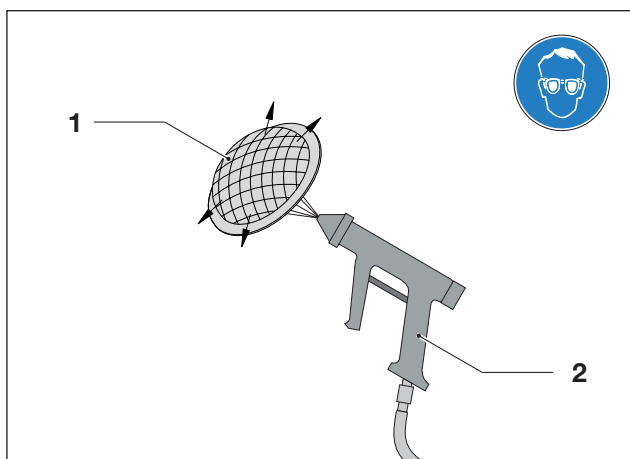


Fig. 11 Soffiare il filtro a rete

- 1** Filtro a rete
- 2** Aria compressat

### ⚠ AVVERTENZA

#### Pericolo di lesioni a causa dell'aria compressa

Soffiando con l'aria compressa particelle trasportate o polvere sollevata possono causare lesioni oculari.

Quando si usa l'aria compressa per la pulizia, indossare sempre occhiali di protezione e mascherina.

### 7.2.3 Giunto

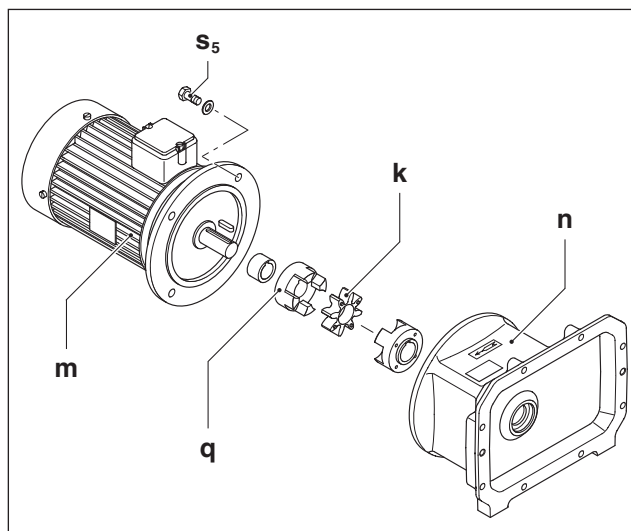


Fig. 12 Giunto

- k** Corona dentata giunto
- m** Motore
- n** Corpo flangia motore
- q** Metà giunto lato motore
- s<sub>5</sub>** Viti

La corona dentata del giunto (Fig. 12/k) è soggetta ad usura e deve essere controllata regolarmente (almeno 1 x anno).

#### **ATTENZIONE**

##### **Corona dentata del giunto difettosa**

Corone dentate difettose possono causare la rottura dell'albero rotore.

Per controllare il giunto spegnere il motore (Fig. 12/k) e assicurarlo contro riaccensione.

Allentare le viti (Fig. 12/s<sub>5</sub>) della flangia motore.

Rimuovere il motore con la metà del giunto lato motore (Fig. 12/q) dal corpo della flangia motore (Fig. 12/n) e appenderla con un sollevatore.

Se la corona dentata (Fig. 12/k) è usurata o danneggiata, sostituirla.

#### **AVVISO**

##### **Accensione frequente e temperatura ambiente alta**

La durata utile della corona dentata (Fig. 12/k) viene ridotta.

Il montaggio avviene in senso inverso.

### 7.2.4 Raffreddamento

Controllare mensilmente il circuito dell'acqua di raffreddamento e le linee di alimentazione.

#### **Raffreddamento a circuito**

In base al grado di inquinamento del liquido di raffreddamento, è necessario sottoporre a manutenzione il filtro (Fig. 5/U<sub>6</sub>) a intervalli adeguati. Aprire la vite di chiusura e pulire il filtro incorporato.

#### **Raffreddamento in circuito chiuso**

- ☞ Per la manutenzione vedi istruzioni per l'uso allegate all'impianto di raffreddamento

7.3 Riparazione / assistenza

- a) In caso di riparazioni in loco, il motore deve essere scollegato dalla rete da un elettricista in modo che non possa avviarsi inavvertitamente. Per le riparazioni contattare il produttore, le sedi o i rappresentanti di questo. Richiedere l'indirizzo dell'assistenza competente al produttore (vedi indirizzo produttore).

Fig. 13 Dichiarazione nulla osta 7.7025.003.17

**AVVISO**

A ogni macchina che per ispezione, manutenzione o riparazione viene inviata al servizio assistenza di Elmo Rietschle deve essere allegata una dichiarazione di nulla osta. Questa fa parte della documentazione di fornitura.

- b) Dopo la riparazione, ossia la rimessa in funzione, è necessario seguire le istruzioni indicate in "Posizionamento" e "Messa in funzione", come durante la prima messa in funzione.

7.4 Parti di ricambio

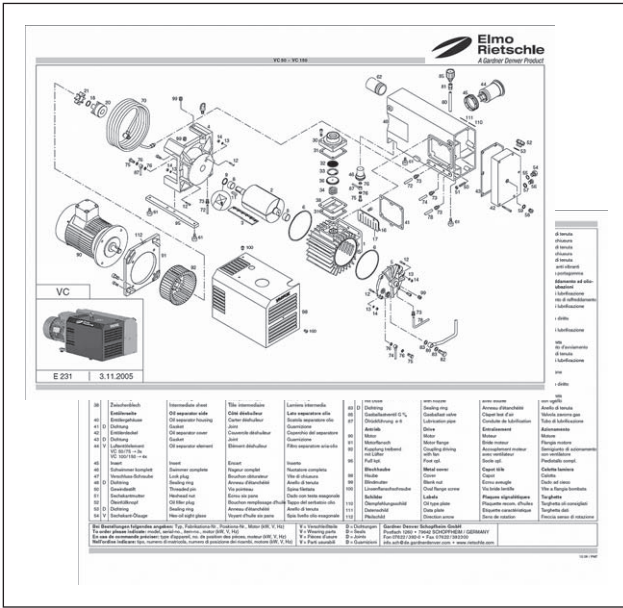


Fig. 14 Elenco parti di ricambio (esempio)

Ordine parti di ricambio in base a:

- **Elenco parti di ricambio:**  
**E 832/1** → S-VSI 100 (01)  
**E 832/2** → S-VSI 300 (01)  
**E 832/3** → S-VSI 300 (11)
- Download file PDF:  
<http://www.gd-elmorietschle.com>  
 → Download  
 → Documentazione prodotti  
 → Serie S → Ricambi
- Le parti soggette a usura e le guarnizioni sono indicate separatamente nell'elenco.
- **Sito Internet:**  
<http://www.service-er.de>
- Tipo, misura ed esecuzione a scelta.

**AVVISO**

Usare esclusivamente parti di ricambio originali o ammesse dal produttore. L'uso di parti diverse può causare malfunzionamenti e invalidare la garanzia in relazione alle conseguenze che ne derivano.



Fig. 15 Sito Internet  
<http://www.service-er.de>



## 8 Malfunzionamenti: Cause ed eliminazione

Malfunzionamento	Causa	Eliminazione	Nota
La macchina viene spenta dall'interruttore magnetotermico	Tensione di rete / frequenza non corrisponde ai dati motore	Verifica da parte di un elettricista	Capitolo 5.5
	Collegamento alla morsettiera motore non corretta		
	Interruttore magnetotermico non impostato correttamente		
	Interruttore magnetotermico scatta troppo presto	Uso di un interruttore magnetotermico con ritardo in base al sovraccarico, che tenga conto della breve sovratensione all'avvio (esecuzione con interruttore di cortocircuito e sovraccarico in base a VDE 0660 parte 2, ossia IEC 947-4)	
Quantità aria aspirata insufficiente	Filtro a rete sporco	Pulire / sostituire filtro a rete	Capitolo 7.2.2 Capitolo 7.4
	Conduttura aspirazione troppo lunga o troppo stretta	Controllare tubo ossia conduttura	Capitolo 5.3
	Perdite sulla macchina o nel sistema	Controllare tubature e raccordi a vite in relazione a tenuta e fissaggio	Capitolo 7.2

## Malfunzionamenti: Cause ed eliminazione

Malfunzionamento	Causa	Eliminazione	Nota
La pressione finale (max. vuoto) non viene raggiunta	Perdite sulla macchina o nel sistema	Controllare tubature e raccordi a vite in relazione a tenuta e fissaggio	Capitolo 7.2
	Acqua raffreddamento insufficiente	Osservare consumo acqua di raffreddamento	Capitolo 9
	Filtro a rete sporco	Pulire / sostituire filtro a rete	Capitolo 7.2.2 Capitolo 7.4
La macchina si scalda troppo	Temperatura ambiente o di aspirazione eccessiva	Osservare l'uso conform	Capitolo 2.3
	Flusso aria di raffreddamento impedito	Controllare le condizioni ambientali	Capitolo 5.1
		Pulire fessure aerazione	Capitolo 7.2
	Circuito acqua di raffreddamento impedito	Controllare circuito acqua di raffreddamento e mandate	Capitolo 7.2
	Acqua raffreddamento insufficiente	Osservare consumo acqua di raffreddamento	Capitolo 9
Acqua mandata troppo calda	Osservare pretemperatura max.	Capitolo 9	
La macchina genera rumori anomali	Depositi sui rotori	Pulire zona lavoro e rotori	Elmo Rietschle Assistenza
<b>In caso di malfunzionamenti non eliminabili rivolgersi all'assistenza di Elmo Rietschle.</b>			

9 Dati tecnici

S-VSI		100		300	
		(01)		(01)	(12)
Livello pressione sonora (max.) 200 mbar (abs.) → 0,1 mbar (abs.) EN ISO 3744 Tolleranza ±3 dB(A)	dB(A)	50 Hz	72	74	74
		60 Hz	75	78	76
Livello d'intensità sonora	dB(A)	50 Hz	-	94	
		60 Hz	-	97	
Peso *	kg	190	308	300	
Lunghezza *	mm	1082	1442	1323	
Larghezza	mm	543	671	431	
Altezza	mm	404	442	562	
Collegamento vuoto		G 1½	G 2½		
Quantitativo riempimento olio	l	1,65 (1,0 → H + 0,65 → H <sub>1</sub> )	1,9 (1,1 → H + 0,8 → H <sub>1</sub> )		
Consumo acqua di raffreddamento pretemperatura max: 50°C	l/min	1,8	6,7		
Pressione dell'acqua di raffreddamento	bar	max. 6			

\* La lunghezza e il peso, a secondo del tipo di motore, possono variare da quelli indicati.

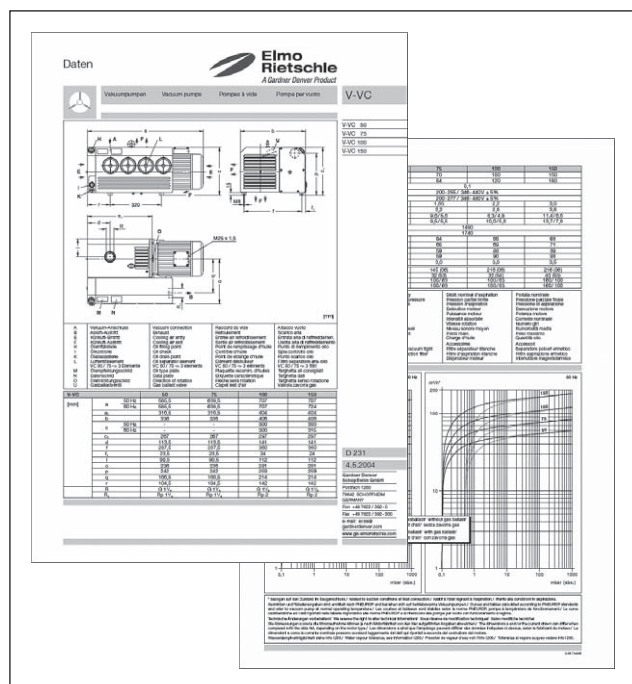


Fig. 16 Foglio dati (esempio)

Ulteriori dati tecnici possono essere desunti dal foglio dati **D 832**

- Download file PDF:  
**D 832** → S-VSI 100 (01) / S-VSI 300 (01)  
**D 832/12** → S-VSI 300 (12)
  - Download file PDF:  
<http://www.gd-elmorietschle.com>  
 → Download  
 → Documentazione prodotti  
 → Serie S → Scheda tecnica

**AVVISO**

Con riserva di modifiche tecniche!



**Elmo  
Rietschle**

**Gardner**  

---

**Denver**

Elmo Rietschle is a brand of  
Gardner Denver's Industrial Products  
Division and part of Blower Operations.

**Dichiarazione di conformità CE ai sensi delle Direttive 2006/42/CE**

**Con la presente il costruttore:** Gardner Denver Schopfheim GmbH  
Postfach 1260  
D-79642 Schopfheim

**dichiara che il macchinario:** vacuum pump  
**della:** Serie S-VSI  
Modelli S-VSI 100, S-VSI 300

**è conforme alle disposizioni della Direttiva sopra indicata.**

Sono applicate le seguenti norme armonizzate:

EN 1012-2:2010 Compressori e pompe per vuoto — Requisiti di sicurezza —  
Parte 2: Pompe per vuoto

La presente Dichiarazione di conformità perde validità se si apportano modifiche al macchinario non precedentemente concordate con il costruttore e da questi autorizzate per iscritto

Nome e indirizzo del responsabile della documentazione CE Wolfgang Darsch  
Postfach 1260  
D-79642 Schopfheim

Gardner Denver Schopfheim GmbH  
Schopfheim, 1.3..2015



Dr. Friedrich Justen, Director Engineering

**Gardner Denver Schopfheim GmbH**

Roggenbachstr. 58, 79650 Schopfheim Telefono: +49/(0)7622/392-0 Fax: +49/(0)7622/392-300

La riparazione e/o la manutenzione di pompe per vuoto e componenti vengono svolte solo in presenza di una dichiarazione corretta e compilata per intero. In caso contrario, non è possibile dare inizio a lavori di riparazione, con conseguenti ritardi.

La presente dichiarazione può essere compilata e firmata solo da personale qualificato e autorizzato.

1. Tipo delle pompe per vuoto/dei componenti	2. Motivo della restituzione
Denominazione del tipo: _____	_____
Numero della macchina: _____	_____
Numero d'ordine: _____	_____
Data di consegna: _____	_____

3. Condizioni pompa per vuoto/componente	4. Contaminazione dovuta alle condizioni di utilizzo delle pompe per vuoto/componenti
È stato/stata utilizzato/a? SÌ <input type="checkbox"/> NO <input type="checkbox"/>	Tossico SÌ <input type="checkbox"/> NO <input type="checkbox"/>
Quale lubrificante è stato utilizzato? _____	Corrosivo SÌ <input type="checkbox"/> NO <input type="checkbox"/>
La pompa/il componente è stato/a svuotato/o? (prodotto/materiali di esercizio) SÌ <input type="checkbox"/> NO <input type="checkbox"/>	Microbiologico*) SÌ <input type="checkbox"/> NO <input type="checkbox"/>
La pompa/il componente è pulita/o, decontaminata/o, ed è libera/o da olio, grasso e sostanze nocive per la salute? SÌ <input type="checkbox"/>	Esplosivo*) SÌ <input type="checkbox"/> NO <input type="checkbox"/>
	Radioattivo*) SÌ <input type="checkbox"/> NO <input type="checkbox"/>
	altro SÌ <input type="checkbox"/> NO <input type="checkbox"/>
Detergente: _____	
Metodo di pulizia: _____	

\*) Le pompe/i componenti con contaminazione microbiologica, esplosiva o radioattiva vengono accettate/i solo dietro prova di una pulizia eseguita in ottemperanza alle vigenti normative.

Tipologia degli agenti inquinanti o dei prodotti di reazione pericolosi dovuti al processo con cui le pompe per vuoto/i componenti sono venute/i a contatto:

Nome commerciale, prodotto Costruttore	Denominaz. chimica	Classe di pericolo	Misure per la liberazione degli agenti inquinanti	Pronto soccorso p. incidenti
1				
2				
3				
4				

Misure di sicurezza personale: \_\_\_\_\_

Prodotti di decomposizione pericolosi sotto sollecitazione termica SÌ  NO

Quali: \_\_\_\_\_

**5. Dichiarazione vincolante**

Si assicura che le informazioni in questa dichiarazione sono conformi alla verità e complete e che il sottoscritto è nella posizione di valutarne la correttezza. Siamo a conoscenza del fatto di essere responsabili nei confronti del contraente per danni derivanti da dati incompleti ed errati. Ci impegniamo a sollevare il contraente da richieste di risarcimento danni di terzi dovute a dati incompleti o errati. Siamo a conoscenza del fatto di essere direttamente responsabili, a prescindere dalla presente dichiarazione, verso terzi, in particolare verso i collaboratori del contraente incaricati della manipolazione/riparazione del prodotto.

Ditta: \_\_\_\_\_

Via: \_\_\_\_\_ CAP, località: \_\_\_\_\_

Telefono: \_\_\_\_\_ Fax: \_\_\_\_\_

Nome (in stampatello) \_\_\_\_\_ Posizione: \_\_\_\_\_

Data: \_\_\_\_\_ Timbro aziendale: \_\_\_\_\_

Firma vincolante: \_\_\_\_\_