

**Oil-flooded rotary vane vacuum pump with NEMA Premium motor**

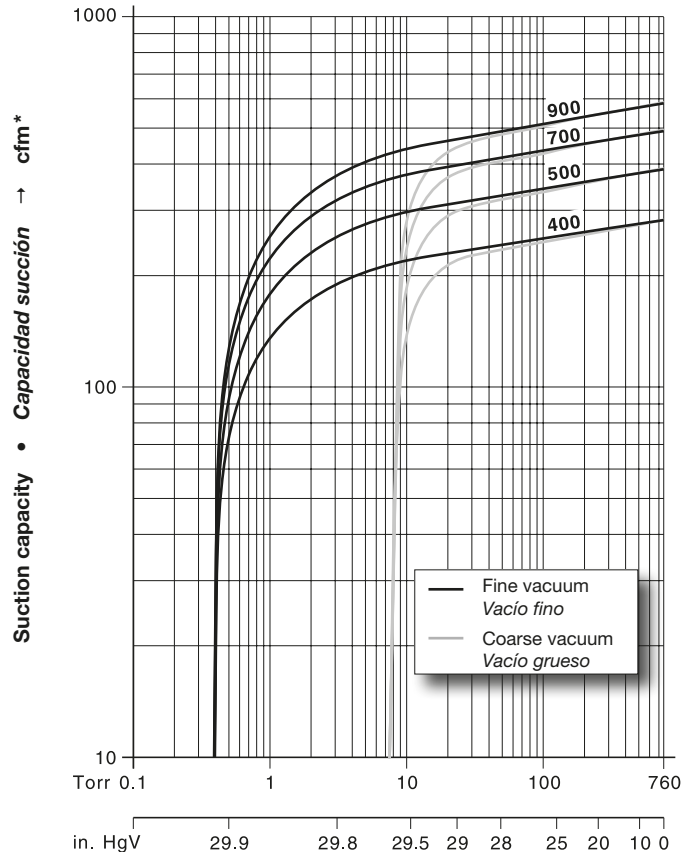
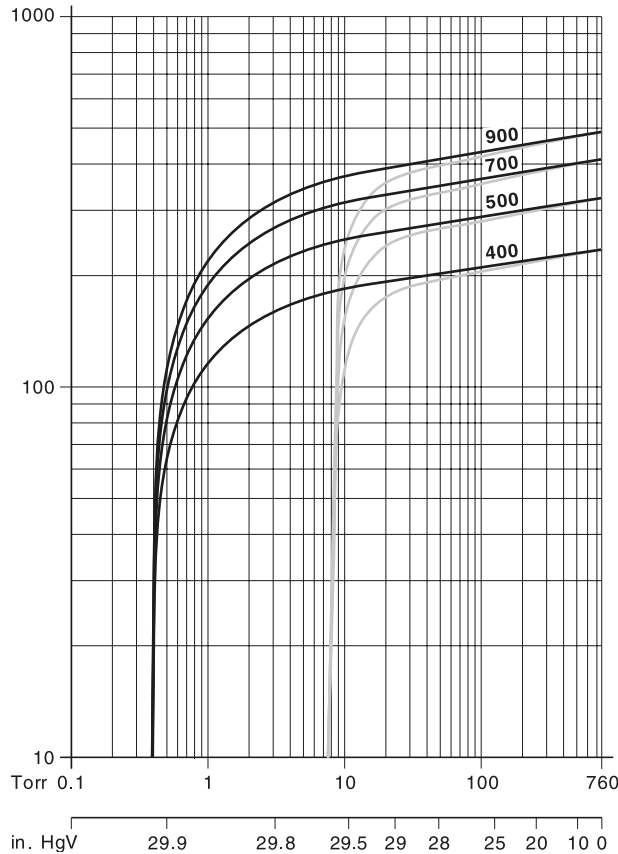
Capacities ranging from 235 to 586 cfm, ultimate vacuum 0.375 Torr. Flanged motor, bearings on both sides of the rotor, air/oil heat exchanger. Fitted as standard with micro inlet filter, inlet check valve, gas ballast valve and oil separation system. Optional metal pump cover is available.

**Bomba de vacío de paleta rotativa anegada en aceite con motor NEMA Premium**

Capacidades de 235 a 586 cfm, vacío final parcial de 0.375 Torr. Motor sobre bridas, cojinetes a ambos lados del rotor, intercambiador de calor aire/aceite. Equipado de serie con un filtro de microentrada, válvula de retención en la entrada, válvula reguladora de gas y sistema de separación de aceite. Cubierta de metal opcional de la bomba está disponible.

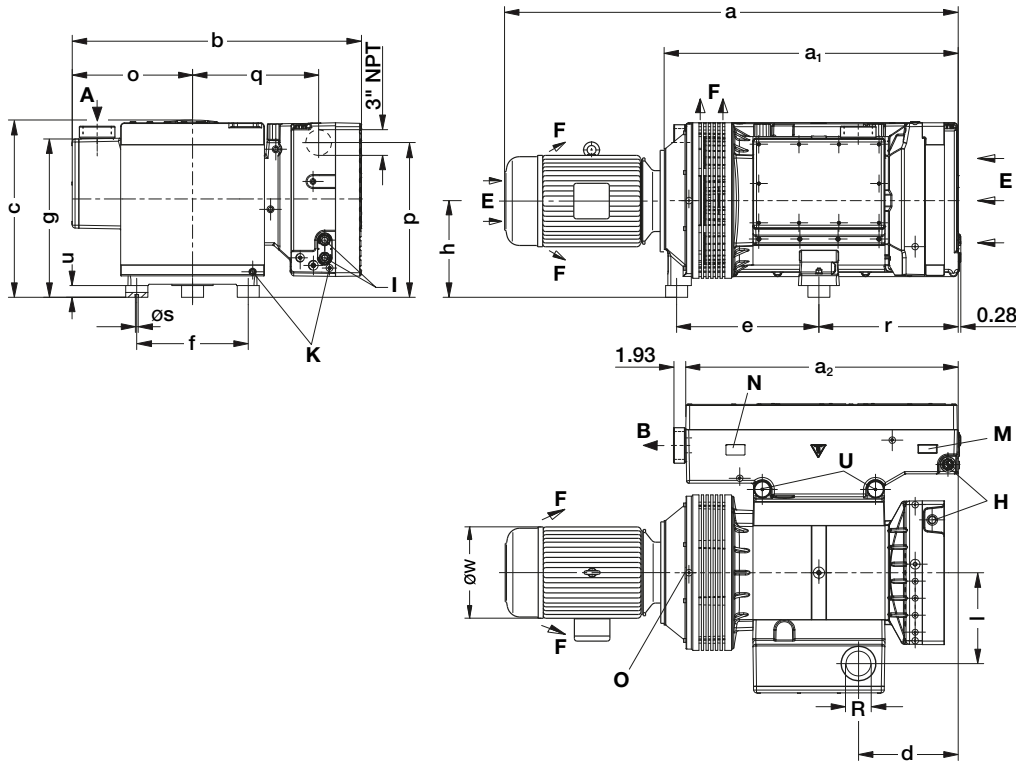
**Performance curves • Curvas de desempeño 50 Hz**

**60 Hz**



**Vacuum level • Presión succión → Torr / in. HgV**

V-VC			400	500	700	900			
Nominal suction capacity	cfm*	50 Hz	235	324	412	489			
Capacidad de succión nominal		60 Hz	283	388	494	586			
Ultimate coarse vacuum	mbar (abs.)	7.5 Torr - 29.62 in. HgV							
Vacío grueso final									
Ultimate fine vacuum **		0.375 Torr - 29.91 in. HgV							
Vacío fino final **									
Rated voltage	3~	50 Hz	400 / 690 V ± 10 %						
Tensión asignada		60 Hz	230 / 460 V ± 10 %	15***	208-230/460V±10%	15	18.5***	230 / 460 V ± 10 %	
Motor rating	kw	50 Hz	9	11	15	18.5	22		
Potencia requerida		60 Hz	15	20	25	30			
Full load amperage	A	50 Hz	18.1 / 10.1	22/12.7	27,6 / 16,0	35.5 / 20.6	42.0 / 24.3		
Amperaje a carga plena		60 Hz	42 / 21	54 / 27	72-70 / 35	84 / 42			
Speed	rpm	50 Hz	950						
Velocidad		60 Hz	1140						
Average noise level	dB(A)	50 Hz	73	75	78	79			
Nivel promedio de ruido		60 Hz	75	77	80	81			
Weight	lbs	50 Hz	1080	1303	1480	1510	1510	1590	1634
Peso		60 Hz	1283	1487	1580	1580	1580	1814	
Oil capacity • Capacidad de aceite	qt		12	17.5	17.5	20			



A	Vacuum connection Conexión de vacío
B	Exhaust Escape
E	Cooling air entry Entrada de aire refrigerante
F	Cooling air exit Salida de aire refrigerante
H	Oil filling point • Punto de alimentación de aceite
I	Oil sight glass Mirilla de nivel de aceite
K	Oil drain point Punto de drenaje de aceite
M	Oil type plate Placa de aceite
N	Data plate Placa de la unidad
O	Rotation direction plate Flecha de rotación
U	Gas ballast valve Válvula reguladora de gas

V-VC		400	500	700	900
a	50 Hz	54.76	61.42	65.11	63.94
	60 Hz	57.44	62.79	65.40	64.52
a <sub>1</sub>	50 Hz	34.02	39.37	39.61	38.43
	60 Hz	34.06	39.41	40.12	39.29
a <sub>2</sub>		30.98	36.46	36.46	36.06
b		36.65	38.82	38.82	42.64
c		23.86	23.86	30.12	31.69
d		13.27	13.27	13.27	18.03
e		16.34	19.09	19.92	16.73
f		14.96	14.96	19.68	19.68
g		23.15	23.19	26.93	29.02
h		12.99	12.99	16.73	16.73
l		12.20	12.20	12.20	14.76
o		16.14	16.14	16.14	18.90
p		20.24	20.24	23.98	27.52
q		14.65	16.42	16.42	16.54
r		15.94	18.58	18.58	20.59
s		M 12	M 12	M 16	M 16
u		1.57	1.57	2.16	2.16
øw	50 Hz	13.66	13.66   14.17***	14.17   15.20***	15.20   15.20***
	60 Hz	15.29	15.29	17.35	17.35
R		3" NPT	3" NPT	3" NPT	4" NPT

cfm\* Relates to pump inlet conditions • se refiere a las condiciones de entrada de la bomba

\*\* with gas ballast • con válvula para gas estabilizador

Pumps has vacuum mode valve for course/fine vacuum • Las bombas tienen válvula de modo de vacío para vacío grueso/fino

\*\*\* Configuration: Coarse vacuum 29.62"-15.0"Hg • Configuración: Vacío grueso 29.62"-15"Hg  
Fine vacuum 29.91"-27.0"Hg Vacío fino 29.91"-27.0"Hg

Curves and table (tolerance ±10%) refer to vacuum pump at normal operating temperature. • Las curvas y las tablas (tolerancia ±10%) hacen referencia a una bomba de vacío a temperatura normal de funcionamiento.

The motor dimensions as well as the full load amperage may vary because of different motor manufacturers. • Las dimensiones de motor pueden variar para distintos fabricantes de motores.

Water vapour tolerance, see leaflet I 200 (on request). • Para la tolerancia del vapor de agua ver apartado I 200 en información (a pedido).

Technical information is subject to change without notice! • La información técnica está sujeta a cambios sin previo aviso!

Elmo Rietschle is a brand of Gardner Denver

**Gardner  
Denver**

Your Ultimate Source for Vacuum and Pressure

**Gardner Denver, Inc.**  
1800 Gardner Expressway  
Quincy, IL 62305 / USA  
Phone (217) 222-5400  
Fax (217) 221-8780

elmoietschle@gardnerdenver.com  
www.gd-elmoietschle.com