

C-VLR 62 | 122 FU aktive Kühlung • active cooling



Hocheffiziente, trocken und berührungslos verdichtende Klauen-Vakuumpumpen mit Frequenzumrichter

- Endvakuum im Dauerbetrieb: 100 mbar (abs.)
- Flanschmotor mit angebaute Frequenzumrichter
- Luft-Kühlung durch integrierten Lüfter
- Schallhaube, Feinsiebfilter, saugseitiges Rückschlagventil und Vakuumbegrenzungsventil sind serienmäßig

High efficiency, dry and contact free compression claw vacuum pumps with frequency converter

- Ultimate vacuum at continuous operation: 100 mbar (abs)
- Fitted as standard with flange motor with attached frequency converter
- Air cooling by integrated fan
- Silencing hood, fine mesh filter, vacuum non-return valve on suction side and vacuum relief valve are standard

Technische Daten • Technical data

C-VLR		62	122
Nennsaugvermögen <i>Nominal suction capacity</i>	m ³ /h	23 – 74	48 – 144
Endvakuum im Dauerbetrieb <i>Ultimate vacuum at continuous operation</i>	mbar (abs.)	250 – 100	120 – 100
Mittlerer Schalldruckpegel <i>Average noise level</i>	dB(A) EN ISO 3744	63	70 – 73
max. Gewicht ohne Motor <i>max. weight without motor</i>	kg	94	95
Öleinfüllmenge <i>Oil capacity</i>	l	0,43	0,43

m³/h* bezogen auf den Zustand im Sauganschluss • refers to suction conditions at inlet connection

Kennlinien und Tabellenangaben (Toleranz ±10%) sind ermittelt nach PNEUROP und beziehen sich auf betriebswarme Vakuumpumpen (1bar (abs.) und 20°C).
Curves and tables content (tolerance ±10%) according to PNEUROP standards and refer to vacuum pump at normal operating temperature (1bar (abs.) and 20°C).

Messflächenschalldruckpegel nach EN ISO 3744, gemessen an einem gleichwertigen Aggregat in 1 m Abstand bei 400 mbar (a), saugseitig angeschlossene Leitung, mit Vakuumbegrenzungsventil, Toleranz ± 3 dB (A). • *Measuring surface sound pressure level acc. to EN ISO 3744, measured with an equivalent unit at a distance of 1 m. The pump is throttled to 400 mbar (a) suction pressure, with suction side piping connected and vacuum relief valves fitted, tolerance ± 3 dB (A).*

Kompaktantrieb • Compact drive

3~ Motor mit Frequenzumrichter (25 – 60 Hz) • 3~ motor with frequency converter (25 – 60 Hz)

Variante <i>Version</i>	kW	Netzspannung <i>Mains voltage</i>	Netzfrequenz <i>Mains frequency</i>	min ⁻¹	Netzstrom <i>Mains current</i>	Bemerkung <i>Note</i>	Gewicht <i>Weight</i> kg
62	IE3 1,8	3 AC 400 V -15% – 480 V +10%	47 – 63 Hz ±0%	600 - 1800	6,2 A	UL (US), CSA, EAC	27
122	IE3 3,0	3 AC 400 V -15% – 480 V +10%	47 – 63 Hz ±0%	1220 - 3590	6,2 A	UL (US), CSA, EAC	30

Steuerklemmen und Automatisierung • I / O's and automation

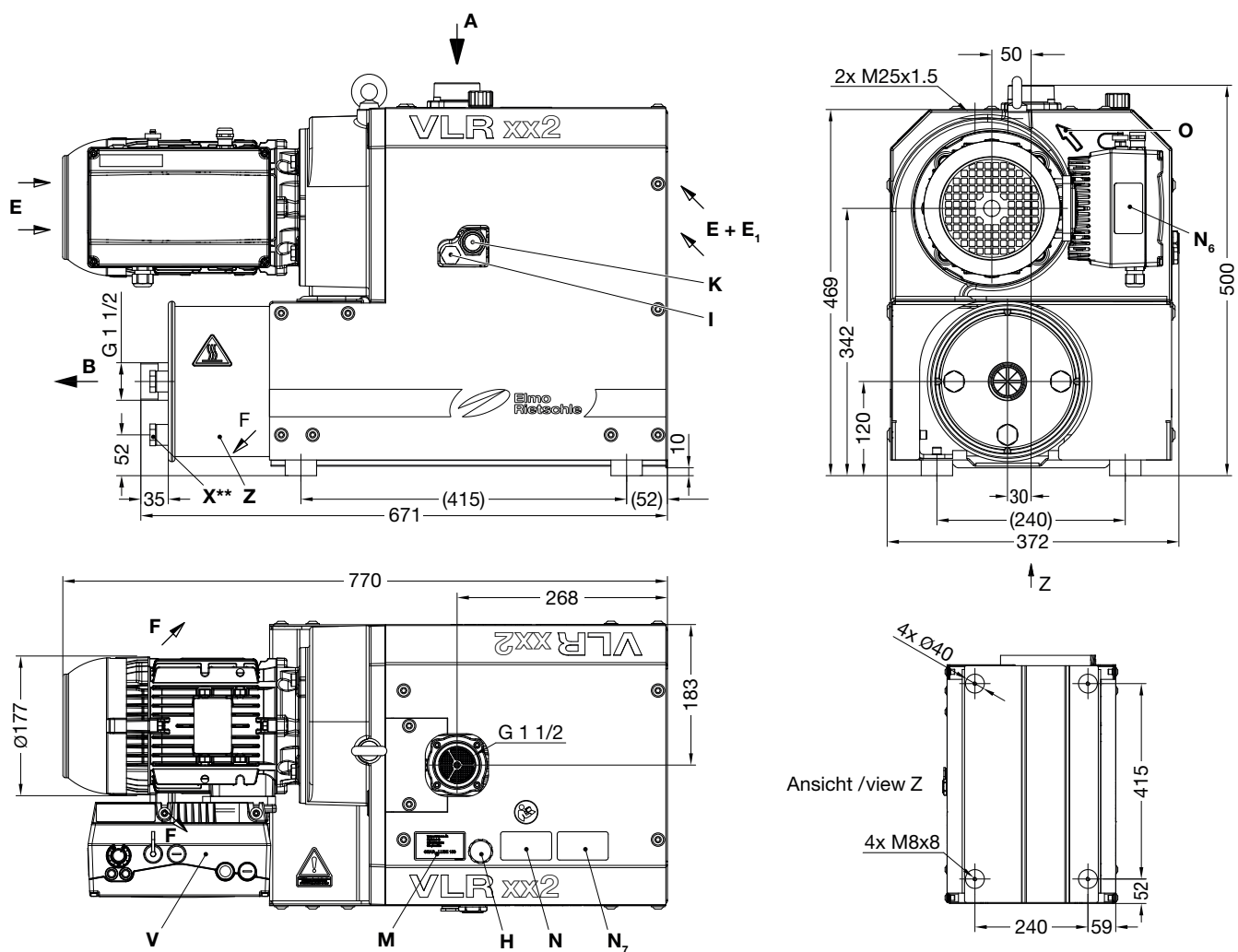
Bestell Option • Order option

2 AIN / 1 AOUT / 4 DIGIN / 1 DIGOUT / 2 RELAIS	Standard
2 AIN / 1 AOUT / 4 DIGIN / 1 DIGOUT / 2 RELAIS, zus. mit ProfiBus Schnittstelle • <i>ProfiBus interface</i>	auf Anfrage • <i>on request</i>
2 AIN / 1 AOUT / 4 DIGIN / 1 DIGOUT / 2 RELAIS, zus. mit CANopen-Schnittstelle • <i>CANopen interface</i>	auf Anfrage • <i>on request</i>
2 AIN / 1 AOUT / 4 DIGIN / 1 DIGOUT / 2 RELAIS, zus. mit ProfiNet-Schnittstelle • <i>ProfiNet interface</i>	auf Anfrage • <i>on request</i>
2 AIN / 1 AOUT / 4 DIGIN / 1 DIGOUT / 2 RELAIS, zus. mit SERCOS3-Schnittstelle • <i>SERCOS3 interface</i>	auf Anfrage • <i>on request</i>

Die Motoren sind nach EN 60034-1 / -2 / -30 (IEC 60034) und Wärmeklasse F ausgeführt. • *The motors comply with EN 60034-1 / -2 / -30 (IEC 60034) and thermal class F.*

auf Anfrage • *on request*

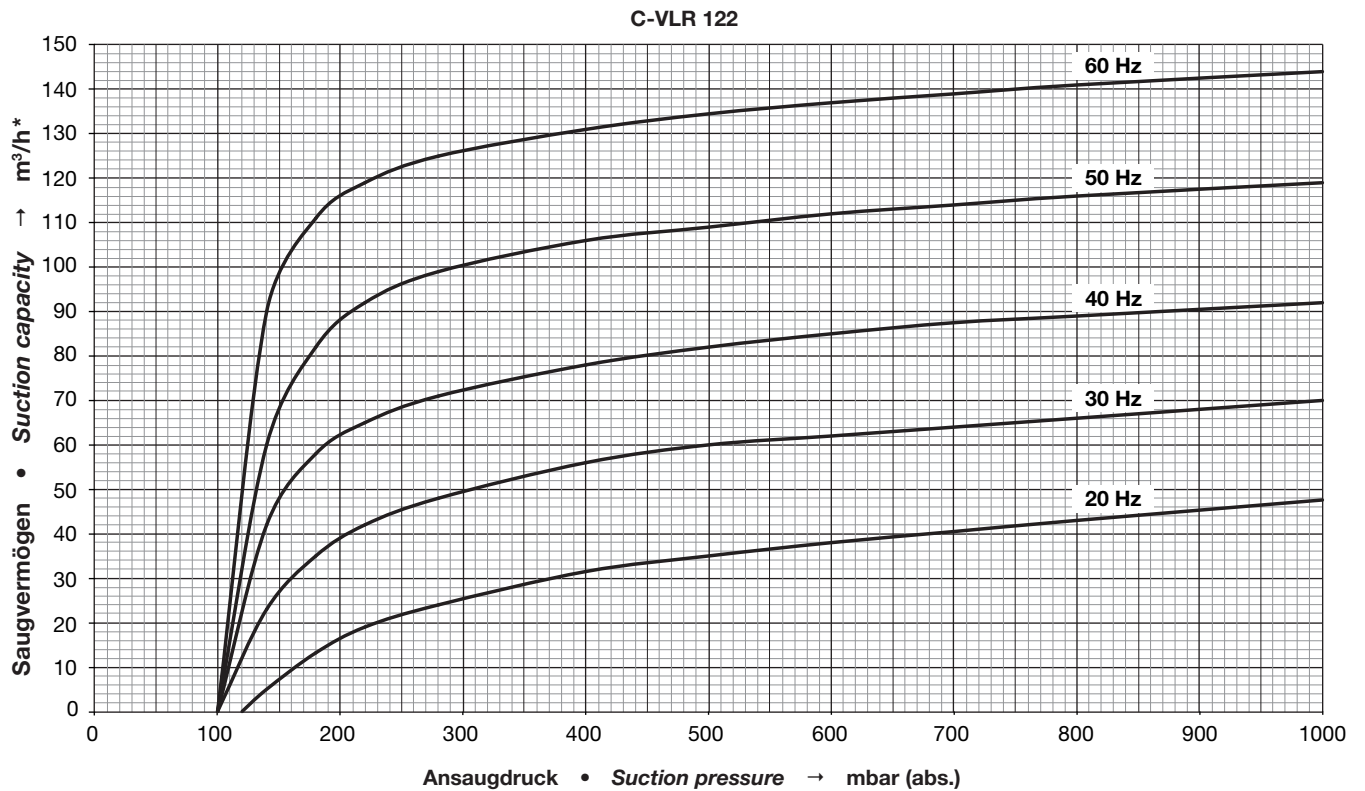
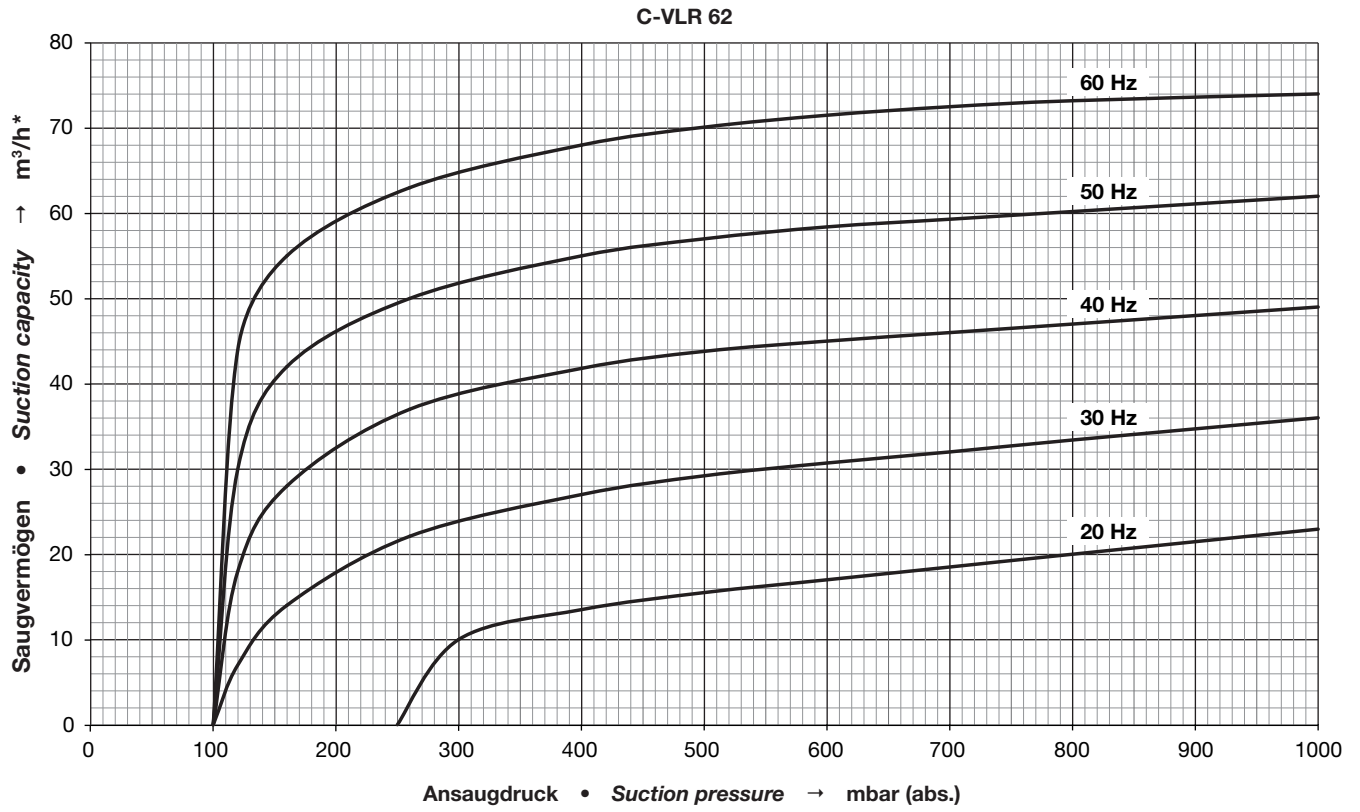
Technische Änderungen vorbehalten! • *We reserve the right to alter technical information!*



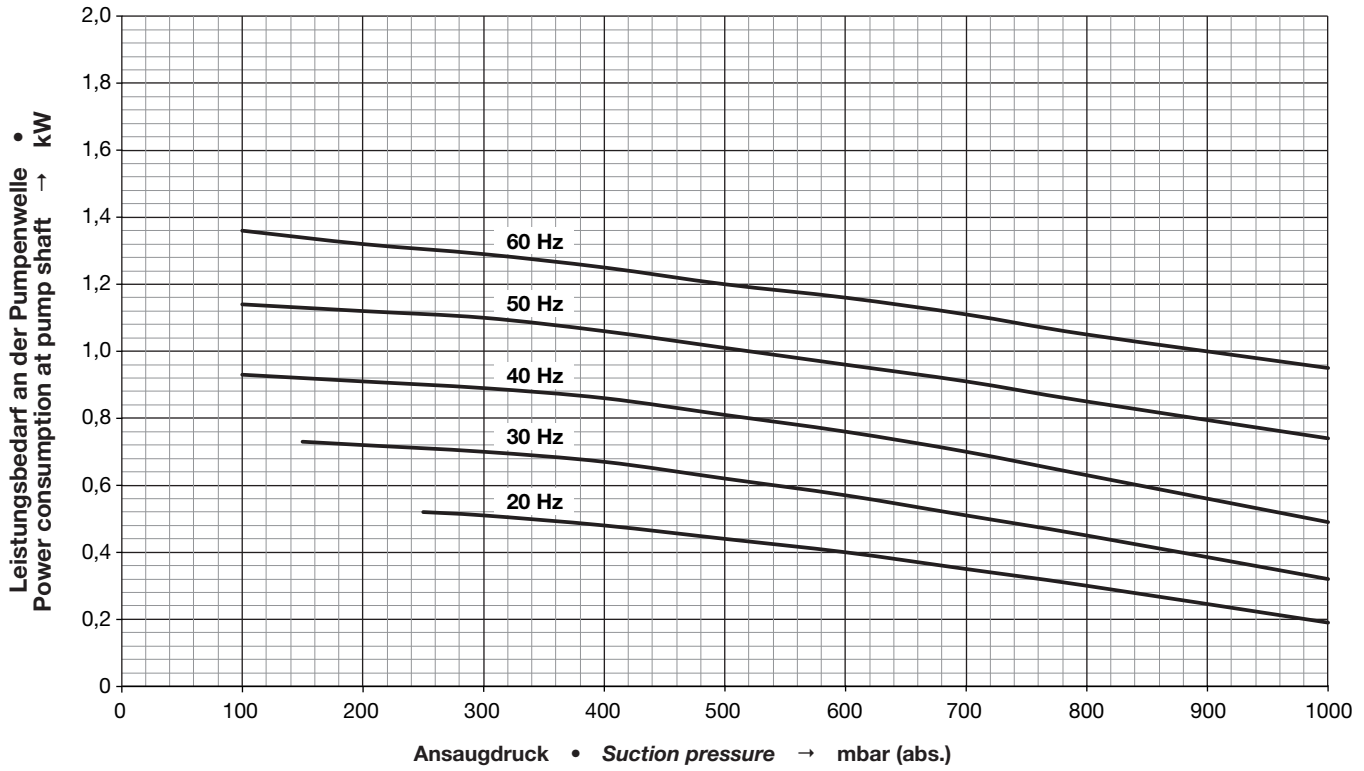
A	Vakuum-Anschluss • Vacuum connection
B	Abluft-Austritt • Exhaust
E	Kühlluft-Eintritt • Cooling air inlet
E₁	Kühlluft-Eintritt ZUV • Cooling air inlet ZUV
F	Kühlluft-Austritt • Cooling air outlet
H	Öleinfüllstelle • Oil filling point
I	Ölkontrolle • Oil check
K	Ölablassstelle • Oil drain point

M	Ölempfehlungsschild • Oil recommendation plate
N	Datenschild • Data plate
N₆	Kompaktantrieb Schild • Compact drive label
N₇	Frequenzbereich Schild • Frequency range label
O	Drehrichtungspfeil • Direction of rotation arrow
V	Frequenzumrichter • Frequency converter
X**	Kondensatablass G 1/2 • Condensate drain G 1/2
Z	Ausblassechldämpfer • Exhaust silencer

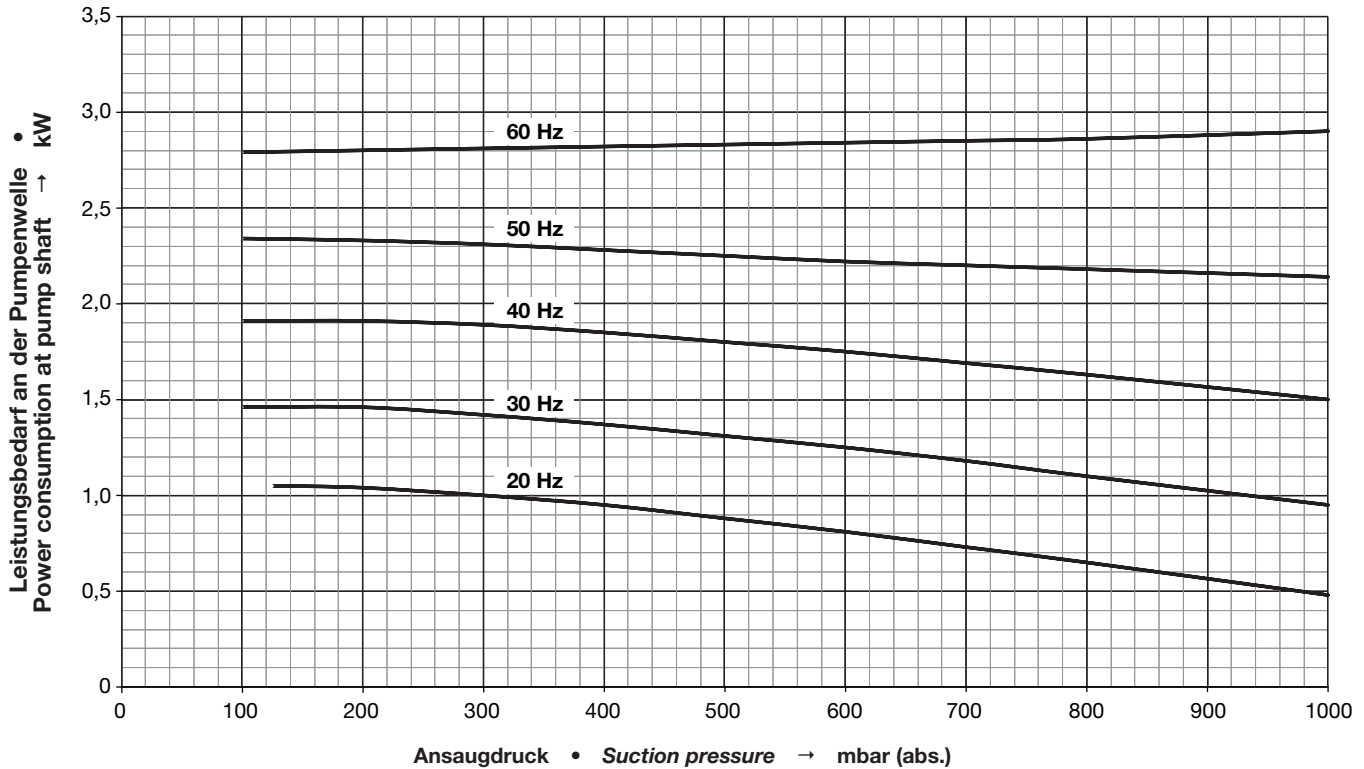
** nur bei Ausführung „XD“ • only for „XD“ version



C-VLR 62



C-VLR 122



Folgendes Zubehör auf Anfrage • Following accessories on request

Generell • General

Vakuumdichter Ansaugfilter • <i>Vacuum tight suction filter</i>	ZVF
Vakuumdichter Staubabscheider • <i>Vacuum tight dust separator</i>	ZFP
Vakuum Zentrifugalabscheider • <i>Vacuum centrifugal separator</i>	ZAH
Vakuum Flüssigkeitsabscheider • <i>Vacuum liquid separator</i>	ZAL

Zubehör Frequenzumrichter • Accessories frequency converter

Bedienung • Manual control	Bestell Option • Order option
Handbediengerät MMI • <i>MMI handheld</i>	2FX4520-0ER00
PC Adapter (USB) • <i>USB adaptor cable</i>	2FX4521-0ER00

Absolutdrucksensoren • Absolute pressure transmitters	Bestell Option • Order option
Vakuum • <i>Vacuum</i>	auf Anfrage • <i>on request</i>

INVERTERpc Software

Kostenloser Download unter www.gd-elmorietschle.de >Downloads >Frequenzumrichter >Miscellaneous >Software
Free download at www.gd-elmorietschle.com >Downloads >Frequency converter >Miscellaneous >Software

Elmo Rietschle is a brand of Gardner Denver

**Gardner
Denver**

Your Ultimate Source for Vacuum and Pressure

Gardner Denver Schopfheim GmbH

Postfach 1260
79642 SCHOPFHEIM / GERMANY
Fon +49 7622 392-0
Fax +49 7622 392-300

er.de@gardnerdenver.com • www.gd-elmorietschle.com

Gardner Denver Deutschland GmbH

Industriestraße 26
97616 BAD NEUSTADT / GERMANY
Fon +49 9771 6888-0
Fax +49 9771 6888-4000

Edition: 1.0 • 25.10.2021 • D 882-31-FU-DE