

**V-VCS 200 | V-VCS 300 NEMA**



**Rotary vane vacuum pumps, oil-flooded**

- Capacities ranging from 118 to 212 cfm,
- Fitted as standard with flange motor
- Bearings on both sides of the rotor
- Oil/air heat exchanger, fine mesh filter, vacuum non-return valve on suction side, gas ballast valve, protection cover and oil separator are standard

**Bombas de vacío de paletas rotativas, sumergidas en aceite**

- Capacidades de 118 a 212 cfm
- Equipado con motor de brida estándar
- Los cojinetes a ambos lados del rotor
- Intercambiador de calor aire/aceite, filtro de red fina, válvula anti-retorno de vacío en el lado de succión, válvula reguladora de gas, cubierta protectora y separador de aceite son estándar

**Technical data • Datos técnicos**

V-VCS			200	300
Nominal suction capacity Capacidad de succión nominal	cfm	50 Hz	118	177
		60 Hz	141	212
Ultimate vacuum (Standard) Vacío final (standard)	in.HgV		29.91	
Average noise level Nivel promedio de ruido	dB(A) ENISO3744	50 Hz	67	68
		60 Hz	71	72
max. weight without motor máx. peso sin motor	lbs		220	220.5
Oil capacity Capacidad de aceite	qt		6	6.5

XD-Versions with high water vapour tolerance and high resistance to solvents are also available • También hay disponibles versiones XD con alta tolerancia al vapor de agua y alta resistencia a los disolventes

☰ Water vapour tolerance, see leaflet I 200 (on request). • Para la tolerancia del vapor de agua ver apartado I 200 en información (a pedido).

cfm\* refers to suction conditions at inlet connection • se refiere a las condiciones de succión en la conexión de entrada

Curves, tables content (tolerance ±10 %) according to PNEUROP standards and refer to vacuum pump at normal operating temperature (1bar (abs.) and 20 °C). • Las curvas y las tablas (tolerancia ±10 %) son conforme PNEUROP y hacen referencia a una bomba de vacío a temperatura normal de funcionamiento.

**Motors • Motores**

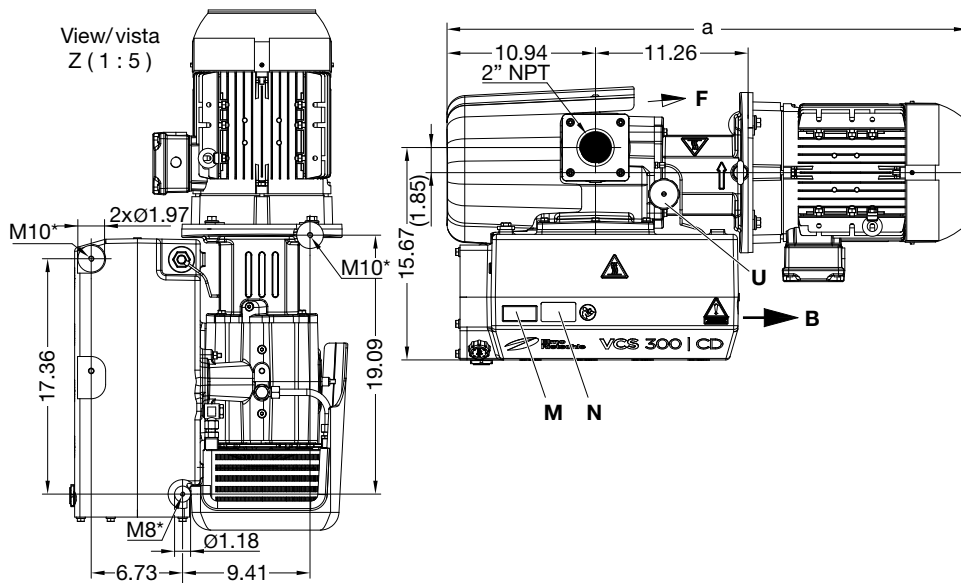
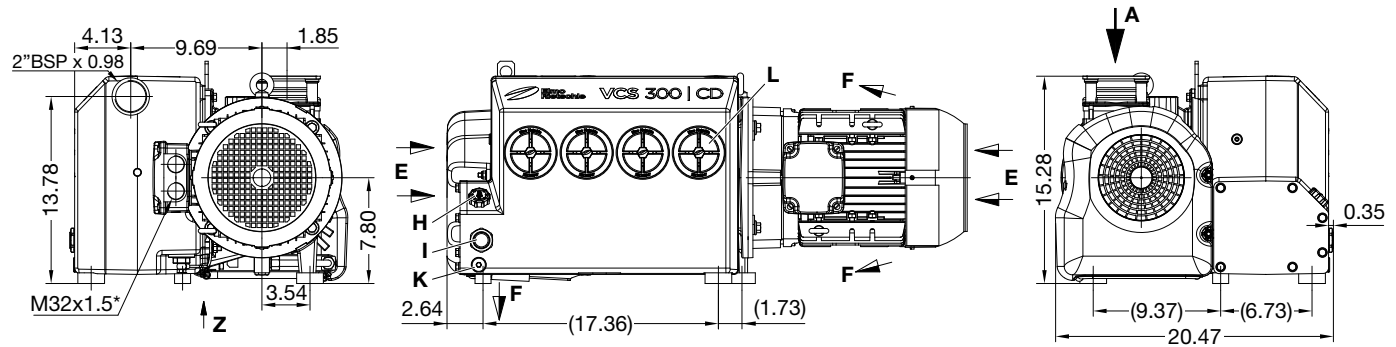
3~ Motors • 3~ Motores												
VCS	50 Hz					60 Hz					Notes Motor Notas Motor	Weight* Peso*
	HP	V ± 10 %	min <sup>-1</sup>	A		HP	V ± 10 %	min <sup>-1</sup>	A			
200	6.0	190/380-415	NP	1470	19.0 / 9.5-10.2	7.5	230/460	NP	1770	20.0/10.0	UR, CSA, CSA EEV	127
300	7.5	190/380	NP	1475	24.0/12.0	10.0	230/460	NP	1770	26.0/13.0	UR, CSA, CSA EEV	165

\* The motor dimensions and weight as well as the current drawn can differ depending on the motor type. • Las dimensiones y el peso del motor, así como la corriente que se consume, pueden variar dependiendo del tipo de motor.

Other voltages on request • otros voltajes bajo pedido

Technical information is subject to change without notice! • La información técnica está sujeta a cambios sin previo aviso!

Dimensions • Dimensiones [inches]

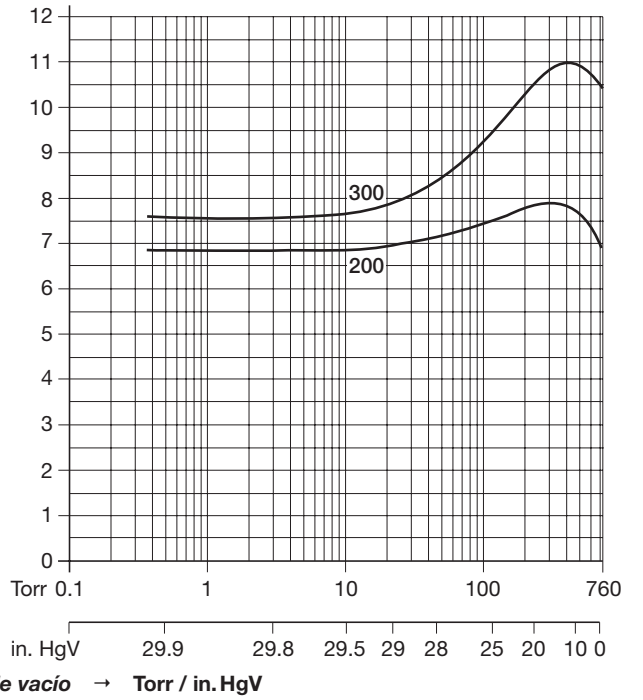
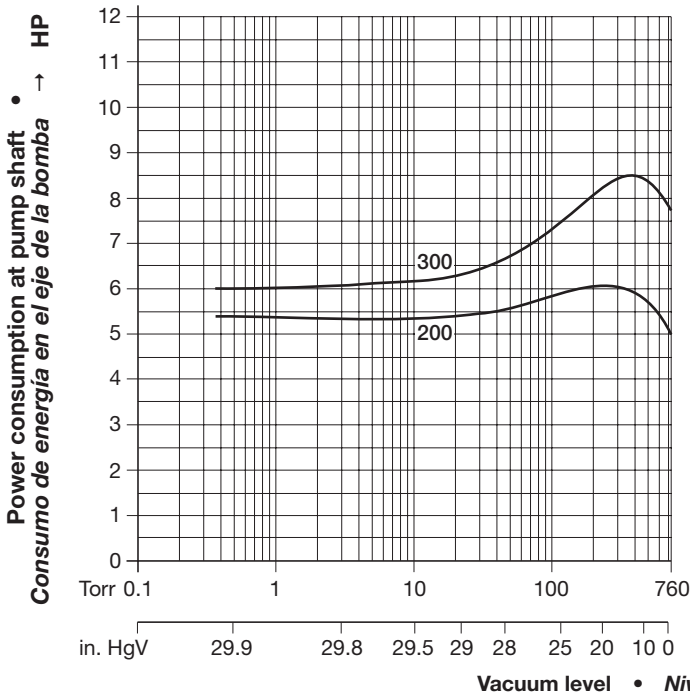
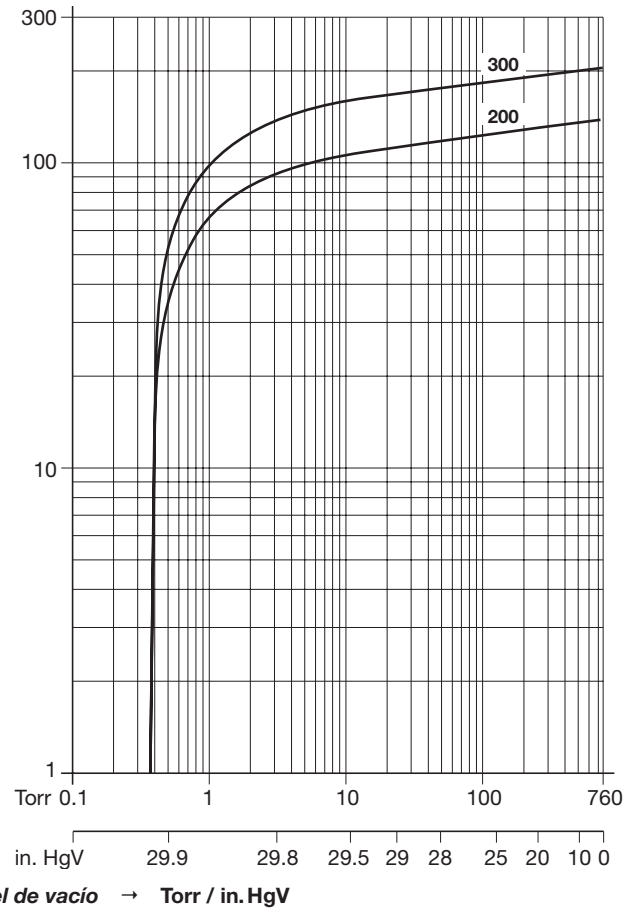
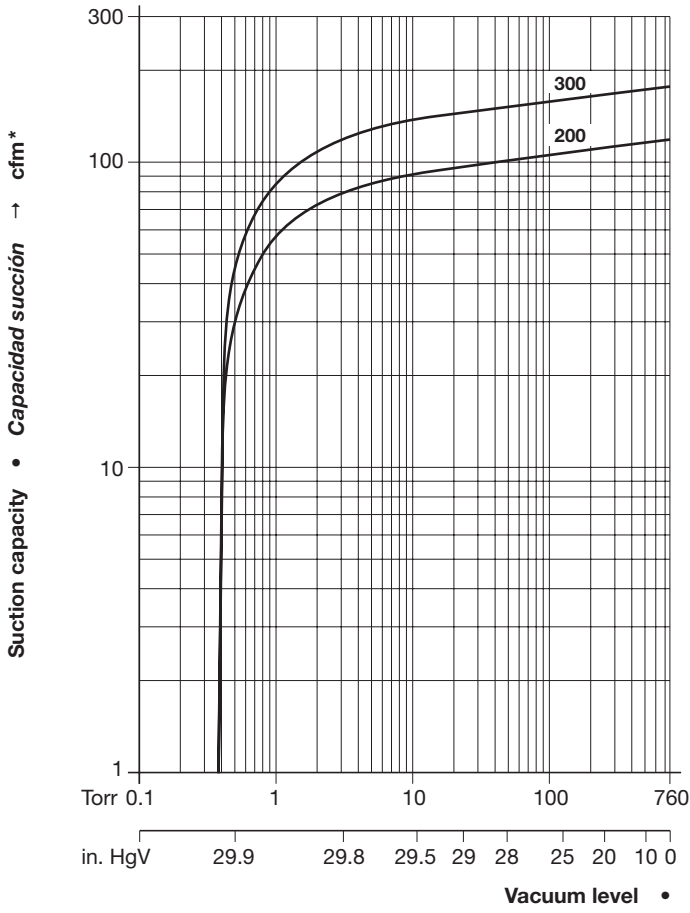


Accessory cover oil separator housing provided as default • Cubierta de accesorios de la carcasa del separador de aceite suministrada por defecto

<b>A</b>	Vacuum connection • Conexión de vacío
<b>B</b>	Exhaust • Escape
<b>E</b>	Cooling air entry • Entrada de aire refrigerante
<b>F</b>	Cooling air exit • Salida de aire refrigerante
<b>H</b>	Oil fill • Punto de alimentación de aceite
<b>I</b>	Oil sight glass • Mirilla de nivel de aceite

<b>K</b>	Oil drain plug • Punto de drenaje de aceite
<b>L</b>	Oil separator element • Separador de aceite elemento
<b>M</b>	Oil type plate • Placa de tipo de aceite
<b>N</b>	Data plate • Placa de datos de la unidad
<b>O</b>	Rotation direction plate • Flecha de rotación
<b>U</b>	Gas ballast valve • Válvula reguladora de gas

V-VCS	200	300
a	50 Hz 38.71	40.21
	60 Hz 38.71	40.21



---

**Following accessories on request • Los accesorios a continuación están disponibles a petición**

---

**General • General**Replacement adapter for foot position (VC202/303) • *Adaptador de reemplazo para la posición del pie (VC202/303)***Oil separator side • Lado del separador de aceite (\* Accessory cover required • Se requiere una cubierta de accesorios)**Pressure control • *Control de la presión*Level switch • *Interruptor de nivel \**Temperature switch • *Interruptor de temperatura \**Hose connection • *Conexión de la manguera \****Suction side • Lado de succión**Vacuum tight suction filter • *Filtro de succión estanco al vacío***ZVF**External non return valve • *Válvula externa de no retorno***ZRK**Vacuum regulating valve • *Válvula reguladora de vacío***ZRV**Dampness separator • *Separador de humedad***ZFF**