



S-VSI 300 (42)



### Trocken laufende, berührungslos arbeitende Schrauben-Vakuumpumpe mit IE2 Motor

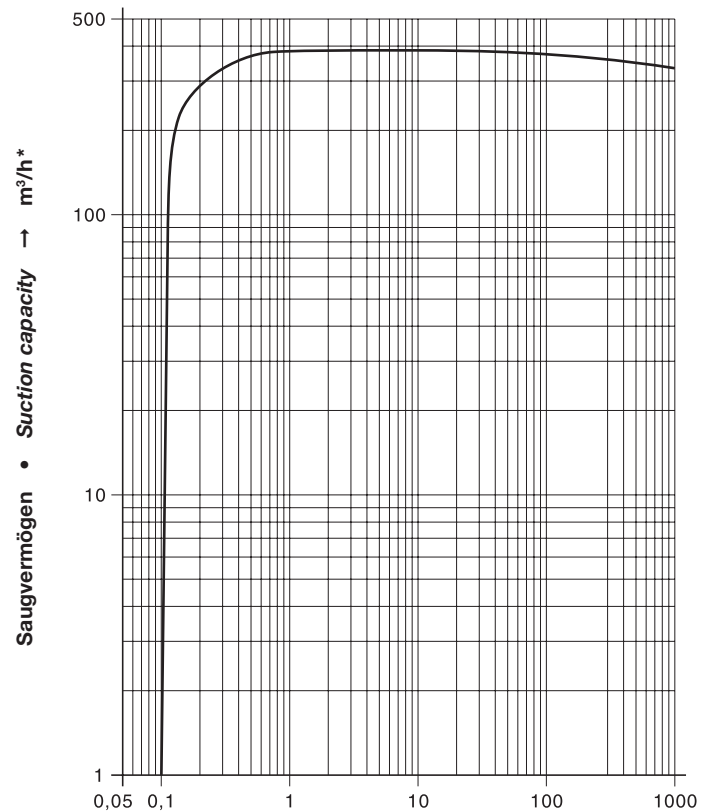
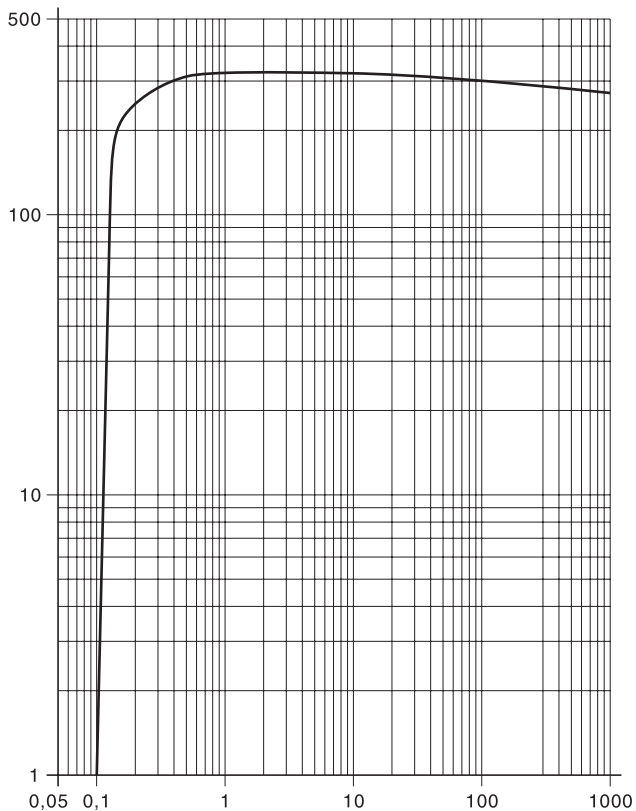
Saugvermögen bis 380 m<sup>3</sup>/h, max. Endvakuum 0,1 mbar (abs.).  
Einfache Wartung.  
Ideal zur Realisierung von kurzen Evakuierungszeiten, wie z.B. in der Lebensmittelverarbeitung und -verpackung oder bei Trocknungsprozessen. Hoher Wirkungsgrad durch abgestuftes Schraubenprofil.

### Dry running, non-contact operation screw vacuum pump with IE2 motor

Capacities ranging to 380 m<sup>3</sup>/hr, ultimate vacuum 0.1 mbar (abs.).  
Easy to service.  
Ideally for realization of short evacuation times, like e.g. in the food processing and packaging or with drying processes.  
High efficiency thanks to the precision graduation of the screw pitch.

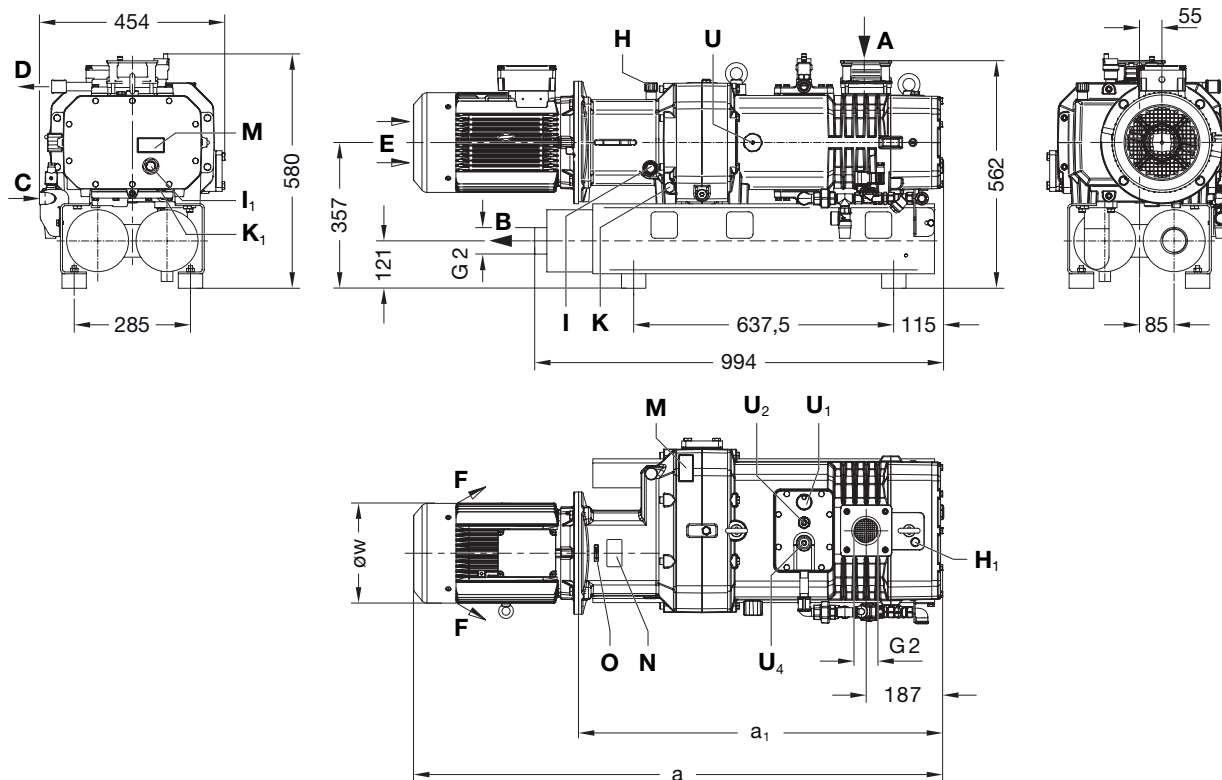
Auswahldiagramm • Selection diagram 50 Hz

60 Hz



Ansaugdruck • Suction pressure → mbar (abs.)

S-VSI		300 (42)	
Saugvermögen max. Suction capacity maximum	m <sup>3</sup> /h max.	50 Hz	320
		60 Hz	380
Enddruck Ultimate vacuum	mbar (abs.)	0,1	
Bemessungsspannung Rated voltage	3~	50 Hz	400 / 690 V ± 10 %
		60 Hz	460 V ± 10 %
Motorleistung Motor rating	kW	50 Hz	5,5
		60 Hz	7,5
Stromaufnahme Current consumption	A	50 Hz	10,1 / 5,8
		60 Hz	8,2
Motorwirkungsgrad Motor efficiency	η [%]	50 Hz	13,8 / 8,0
		60 Hz	88,1
Drehzahl Speed	min <sup>-1</sup>	50 Hz	2900
		60 Hz	3500
Mittlerer Schalldruckpegel Average noise level	dB(A) EN ISO 3744	50 Hz	74
		60 Hz	76
Max. Gewicht Max. weight	kg	318	328
Öleinfüllmenge Oil capacity	l	1,9 (1,1 → H + 0,8 → H <sub>1</sub> )	
Kühlwasserverbrauch Cooling water consumption	l/min**	6,7	



S-VSI	300 (42)	
	5,5 kW	7,5 kW
a	1292	1292
a <sub>1</sub>	887	887
øw	246	260

<b>A</b>	Vakuum-Anschluss • Vacuum connection
<b>B</b>	Abluft-Austritt • Exhaust
<b>C</b>	Kühlwassereintritt G 1/2 • Cooling water inlet
<b>D</b>	Kühlwasseraustritt G 1/2 • Cooling water outlet
<b>E</b>	Kühlluft-Eintritt • Cooling air entry
<b>F</b>	Kühlluft-Austritt • Cooling air exit
<b>H, H<sub>1</sub></b>	Öleinfüllstelle • Oil filling point
<b>I, I<sub>1</sub></b>	Ölkontrolle • Oil check

<b>K, K<sub>1</sub></b>	Ölablassstelle • Oil drain point
<b>M</b>	Ölempfehlungsschild • Oil type plate
<b>N</b>	Datenschild • Data plate
<b>O</b>	Drehrichtungsschild • Direction of rotation
<b>U</b>	Gasballastventil • Gas ballast valve
<b>U<sub>1</sub></b>	Schnellentlüftungsventil • Vent valve
<b>U<sub>2</sub></b>	Temperaturwächter • Temperature control
<b>U<sub>4</sub></b>	Wasserstandswächter • Liquid level monitor

Zubehör • Accessories

S-VSI	300 (42)		
Feuchtigkeitsabscheider Dampness separator	<b>ZFF</b>		216
Vakuumdichter Ansaugfilter Vacuum tight suction filter	<b>ZVF</b>	50 Hz	65
		60 Hz	65
Motorschutzschalter Motor starter	<b>ZMS</b>	50 Hz	160 / 63
		60 Hz	-
			160 / 100
Thermostatisches Wasserventil sowie weiteres Zubehör auf Anfrage • Thermostatic water valve as well as further accessories on request			

m<sup>3</sup>/h\* bezogen auf den Zustand im Sauganschluss • refers to suction conditions at inlet connection

l/min\*\* max. Vorlauftemperatur: 50°C • max. intake temperature: 50°C

Kennlinien, Tabellenangaben (Toleranz ±10%) sind ermittelt nach PNEUROP und beziehen sich auf betriebswarme Vakuumpumpen. • Curves, tables content (tolerance ±10%) according to PNEUROP standards and refer to vacuum pump at normal operating temperature.

Die Motor-Abmessungen sowie die Stromaufnahme können je nach Motorfabrikat abweichen. • The motor dimensions as well as the current drawn can differ depending on the motor type.

Technische Änderungen vorbehalten! • We reserve the right to alter technical information!

**Gardner  
Denver**

Elmo Rietschle is a brand of  
Gardner Denver's Industrial Products  
Division and part of Blower Operations.

Gardner Denver Schopfheim GmbH  
Postfach 1260  
79642 SCHOPFHEIM / GERMANY  
Fon +49 7622 392-0  
Fax +49 7622 392300

er.de@gardnerdenver.com  
www.gd-elmorietschle.com