



C-VLR 301 (F001)



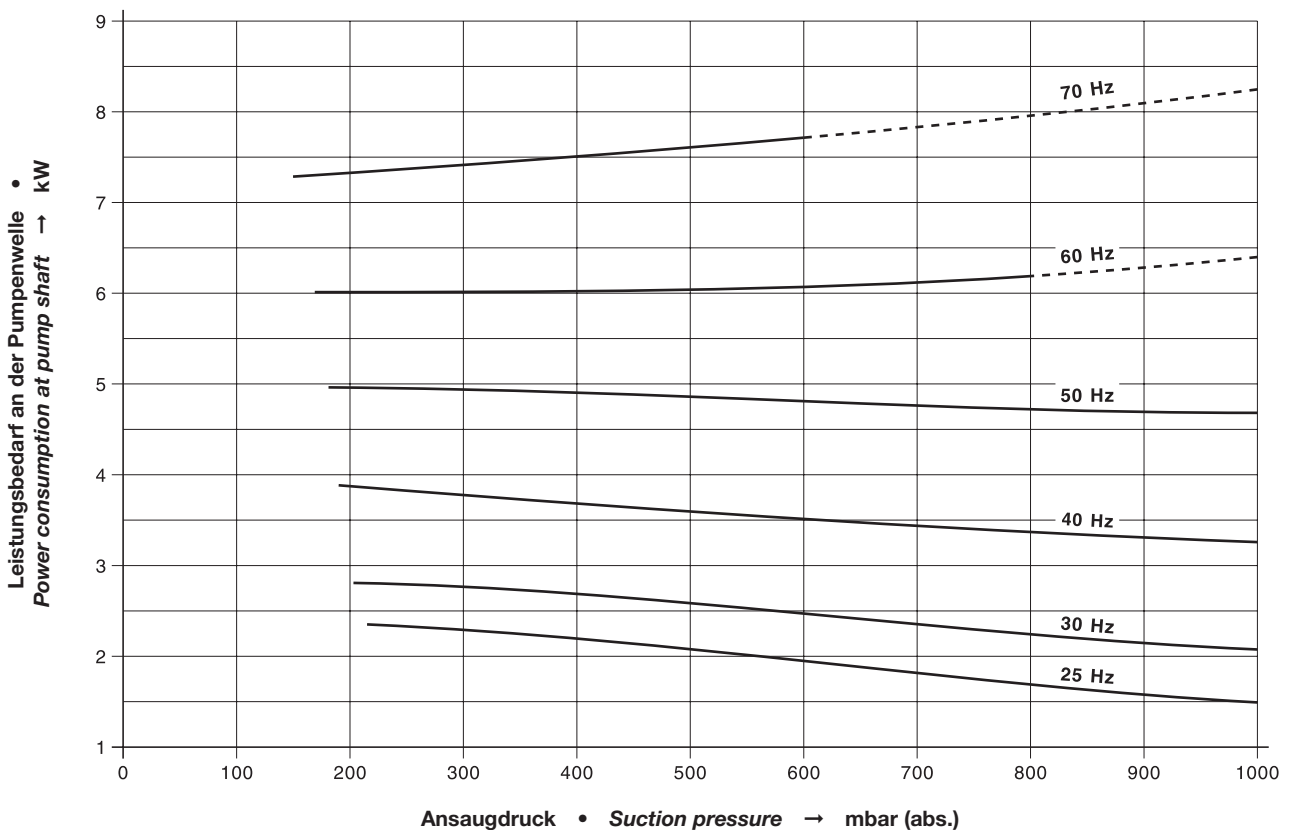
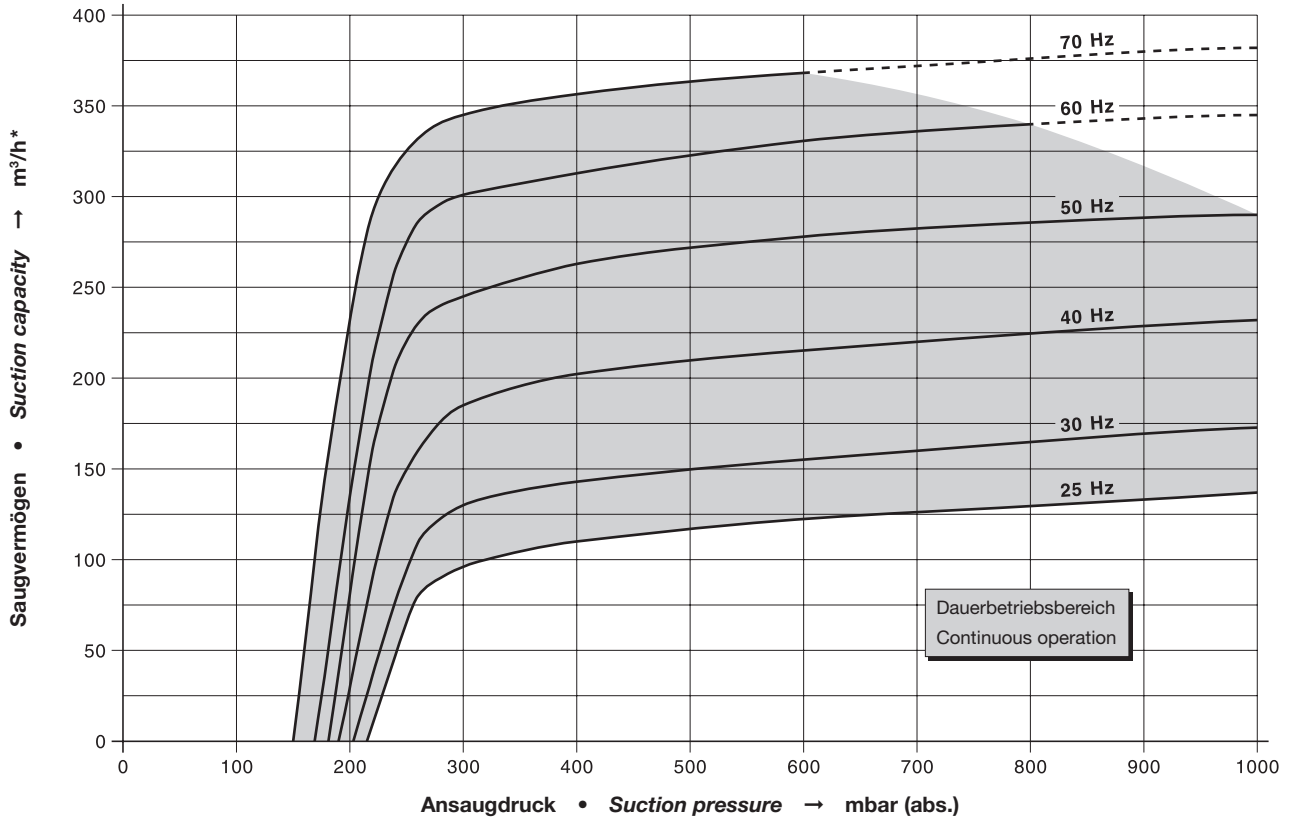
Klauen-Vakuumpumpe mit Frequenzumrichter

Geringer Wartungsaufwand, integrierte Luft-Kühlung ohne zusätzliche Medien. Drehstrommotor mit integriertem Frequenzumrichter ermöglicht stufenlose Regelung der Drehzahl.

Claw vacuum pump with frequency converter

Low maintenance, integrated air cooling without additional cooling medium. AC motor with integral frequency converter makes possible infinitely variable control of the speed.

Auswahldiagramm • Selection diagram



C-VLR	301 (F001)		301 (A006)
	mit integriertem Frequenzumrichter <i>with integrated frequency converter</i>		mit umrichtertauglichem Motor <i>with inverter rated motor</i>
Saugvermögen <i>Suction capacity</i>	m ³ /h	137 - 382	
Endvakuum im Dauerbetrieb <i>Ultimate vacuum at continuous operation</i>	mbar (abs.)	150	
Anschlussspannung Frequenzumrichter <i>Connection voltage frequency converter</i>	3~	400 - 460 V ± 10 % (50 - 60 Hz)	-
Stromaufnahme Frequenzumrichter <i>Current drawn frequency converter</i>	A	12,2 - 29,6	-
Motorleistung <i>Motor rating</i>	kW	7,5	
Bemessungsspannung Motor <i>Rated voltage motor</i>	3~	400 V	
Eckfrequenz Motor <i>Cut-off frequency motor</i>	Hz	70	
Stromaufnahme Motor <i>Current drawn motor</i>	A	-	13,8
Drehzahl <i>Speed</i>	min ⁻¹	1440 - 4400 (25 Hz - 70 Hz)	
Mittlerer Schalldruckpegel <i>Average noise level</i>	dB(A) EN ISO 3744	74 - 77	
Max. Gewicht <i>Max. weight</i>	kg	280	271
Öleinfüllmenge <i>Oil capacity</i>	l	1,5	
Schutzklasse <i>Protection class</i>		IP 55	
Motorschutz <i>Motor protection</i>		PTC Sensor	

m³/h* bezogen auf den Zustand im Sauganschluss • *refers to suction conditions at inlet connection*

Kennlinien, Tabellenangaben (Toleranz ±10 %) sind ermittelt nach PNEUROP und beziehen sich auf betriebswarme Vakuumpumpen (1 bar (abs.) und 20 °C). • *Curves, tables content (tolerance ±10 %) according to PNEUROP standards and refer to vacuum pump at normal operating temperature (1 bar (abs.) and 20 °C).*

Messflächenschalldruckpegel nach EN ISO 3744, gemessen an einem gleichwertigen Aggregat in 1 m Abstand bei 400 mbar (a), saugseitig angeschlossenen Leitungen, mit Vakuumbegrenzungsventil, Toleranz ±3 dB (A). • *Measuring surface sound pressure level acc. to EN ISO 3744, measured with an equivalent unit at a distance of 1 m. The pump is throttled to 400 mbar(a) suction pressure, with suction side piping connected and vacuum relief valves fitted, tolerance ±3 dB (A).*

Die Motor-Abmessungen sowie die Stromaufnahme können je nach Motorfabrikat abweichen. • *The motor dimensions as well as the current drawn can differ depending on the motor type.*

Die VLR 301 erfüllen die Richtlinien 2006/42/EG (Maschinen) und 2006/95/EG (Niederspannung) sowie die Norm EN 60034-1 „Drehende elektrische Maschinen“. • *The VLR 301 match the 2006/42/EC (machinery) and 2006/95/EC (low voltage) directives and the EN 60034-1 norm "Rotating electrical machines".*

Die Motoren sind nach EN 60 034-1 / -2 / -30 (IEC 60034) und Wärmeklasse F ausgeführt. • *The motors comply with EN 60 034-1 / -2 / -30 (IEC 60034) and thermal class F.*

Technische Änderungen vorbehalten! • *We reserve the right to alter technical information!*

Steuerklemmen und Automatisierung • *I/O's and automation*

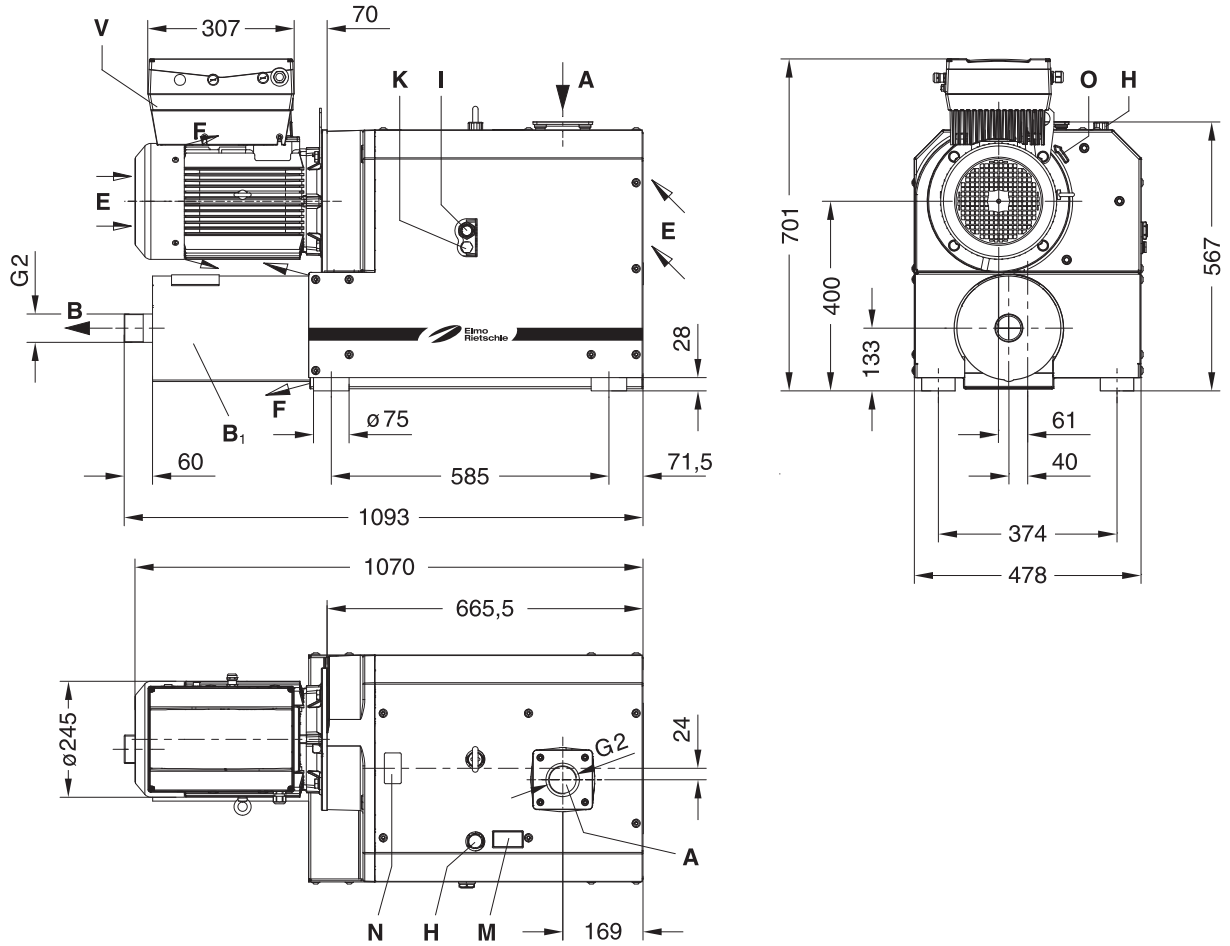
	Bestell Option • <i>Order option</i>
2 AIN / 1 AOUT / 4 DIGIN / 1 DIGOUT / 2 RELAIS	Standard
2 AIN / 1 AOUT / 4 DIGIN / 1 DIGOUT / 2 RELAIS, zus. mit ProfiBus Schnittstelle • <i>ProfiBus interface</i>	auf Anfrage • <i>on request</i>
2 AIN / 1 AOUT / 4 DIGIN / 1 DIGOUT / 2 RELAIS, zus. mit CANopen-Schnittstelle • <i>CANopen interface</i>	auf Anfrage • <i>on request</i>
2 AIN / 1 AOUT / 4 DIGIN / 1 DIGOUT / 2 RELAIS, zus. mit ProfiNet-Schnittstelle • <i>ProfiNet interface</i>	auf Anfrage • <i>on request</i>
2 AIN / 1 AOUT / 4 DIGIN / 1 DIGOUT / 2 RELAIS, zus. mit SERCOS3-Schnittstelle • <i>SERCOS3 interface</i>	auf Anfrage • <i>on request</i>

Zubehör Frequenzumrichter • *Accessories Frequency converter*

Bedienung • <i>Manual control</i>	Bestell Option • <i>Order option</i>
Handbediengerät MMI • <i>MMI handheld</i>	2FX4520-0ER00
PC Adapter (USB) • <i>USB adaptor cable</i>	2FX4521-0ER00

Differenzdrucksensoren • <i>Differential pressure transmitters</i>	Bestell Option • <i>Order option</i>
Vakuum • <i>Vacuum</i>	2FX6022-0BD00

INVERTERpc Software
Kostenloser Download unter www.gd-elmorietschle.de >Downloads >Produktdokumente >Zubehör <i>Free download at www.gd-elmorietschle.com >Downloads >Product Documents >Accessories</i>



A	Vakuüm-Anschluss • <i>Vacuum connection</i>
B	Abluft-Austritt • <i>Exhaust</i>
B₁	Ausblassehalldämpfer • <i>Exhaust silencer</i>
E	Kühlluft-Eintritt • <i>Cooling air entry</i>
F	Kühlluft-Austritt • <i>Cooling air exit</i>
H	Öleinfüllstelle • <i>Oil filling point</i>
I	Ölkontrolle • <i>Oil check</i>

K	Ölablassstelle • <i>Oil drain point</i>
M	Ölempfehlungsschild • <i>Oil type plate</i>
N	Datenschild • <i>Data plate</i>
O	Drehrichtungspfeil • <i>Direction of rotation arrow</i>
V	integrierter Frequenzumrichter (nur bei Variante F001) <i>integrated frequency converter (only at version F001)</i>