

Mode d'emploi original

C-VLR 1000

Pompe à vide



**Elmo
Rietschle**

by Gardner Denver



**C-Serie
Série C**

Klaue
Bec



Sommaire

1	Préface	4
1.1	Principes	4
1.2	Public cible	4
1.3	Documentation fournisseur et autres documents en vigueur	4
1.4	Abréviations	4
1.5	Directives, normes, lois	4
1.6	Symboles et signification	5
1.7	Termes techniques et signification	5
1.8	Droits d'auteur	5
2	Sécurité	6
2.1	Mention des signaux d'avertissement	6
2.2	Généralités	6
2.3	Utilisation conforme	7
2.4	Modes d'exploitation non autorisés	7
2.5	Qualification et formation du personnel	8
2.6	Travaux respectant les normes de sécurité	8
2.7	Consignes de sécurité à l'adresse de l'exploitant	8
2.8	Consignes de sécurité pour l'installation, la mise en service et la maintenance	9
2.9	Conditions de garantie	9
3	Transport, stockage et recyclage	10
3.1	Transport	10
3.1.1	Déballage et vérification du matériel livré	10
3.1.2	Levage et transport	10
3.2	Stockage	11
3.2.1	Conditions ambiantes de stockage	11
3.3	Recyclage	11
4	Structure et fonctionnement	12
4.1	Structure	12
4.1.1	Etiquette caractéristique	13
4.2	Description	13
4.3	Domaines d'application	13
5	Installation	14
5.1	Préparation de l'installation	14
5.2	Installation	14
5.3	Raccordement de la tuyauterie	15
5.4	Remplissage d'huile de lubrification	16
5.5	Raccordement du moteur	16
6	Mise en service et mise hors service	17
6.1	Mise en service	17
6.1.1	Contrôle du sens de rotation	18
6.2	Mise hors service/entreposage	18
6.3	Remise en service	18

7	Entretien et maintenance	19
7.1	Garantie de la sécurité de fonctionnement	19
7.2	Opérations de maintenance	19
	7.2.1 Vidange d'huile	20
	7.2.2 Filtration de l'air	21
	7.2.3 Accouplement	21
7.3	Réparation/ SAV	22
7.4	Pièces de rechange	23
8	Pannes: causes et élimination	24
9	Caractéristiques techniques	25

Préface

1 Préface

1.1 Principes

Le présent mode d'emploi:

- fait partie des pompes à vide à becs sans contact de type C-VLR 1000.
- décrit l'utilisation professionnelle en toute sécurité des pompes dans toutes leurs phases de vie.
- doit être conservé en permanence sur le lieu d'utilisation.

1.2 Public cible

Le présent mode d'emploi s'adresse à un personnel de formation technique qualifié.

1.3 Documentation fournisseur et autres documents en vigueur

Document	Contenu	N°
Documentation fournisseur	Mode d'emploi	BA 880/80-FR
	Déclaration de conformité	C 0080-FR
	Déclaration d'innocuité	7.7025.003.17
Eclaté	Documentation afférente aux pièces détachées	E 880/80
Fiche technique	Caractéristiques techniques et courbes caractéristiques	D 880/80
Fiche d'information	Directive se rapportant au stockage des machines	I 150
Déclaration du fabricant	Directive CE 2002/95/CE (RoHS)	—




1.4 Abréviations

Fig.	Figure
C-VLR	Pompe à vide
m ³ /h	Capacité d'aspiration
mbar (abs.)	Vide limite, pression d'utilisation

1.5 Directives, normes, lois

voir déclaration de conformité

1.6 Symboles et signification

Symbole	Explication
▷	Condition, disposition préalable
####	Consigne à appliquer, mesure
a), b),...	Consigne à appliquer en plusieurs étapes
⇒	Résultat
 [-> 14]	Référence croisée avec indication de la page
	Information, indication
	Signe de sécurité Avertit des risques potentiels de blessure encourus Respectez toutes les consignes de sécurité accompagnées de ce symbole afin d'éviter tout risque de blessure et d'écarter un danger de mort!

1.7 Termes techniques et signification

Terme	Explication
Machine	Combinaison pompe et moteur prête à être raccordée
Moteur	Moteur d'entraînement de la pompe
Pompe à vide	Machine servant à générer une sous-pression (vide)
Bec	Principe de fonctionnement/ de construction de la machine
Capacité d'aspiration	Volume engendré d'une pompe à vide en fonction de l'état au raccord d'aspiration
Pression limite (abs.)	Vide maximal pouvant être atteint par une pompe à orifice d'aspiration fermé ; indiquée en tant que pression absolue
Vide continu	Vide ou plage de pression d'aspiration sur lequel/laquelle la pompe fonctionne en marche continue. Le vide continu ou la pression d'aspiration est \geq au vide limite et $<$ à la pression atmosphérique.
Emissions sonores	Le bruit émis à partir d'un certain niveau de charge est indiqué sous forme d'une valeur, le niveau de pression acoustique dB(A) selon EN ISO 3744.





1.8 Droits d'auteur

La transmission ainsi que la reproduction de ce document, l'utilisation et la divulgation de son contenu sont interdits sauf autorisation expresse. Le non-respect de ces restrictions ouvre droit à des dommages et intérêts.

2 Sécurité

Le fabricant ne saurait être tenu responsable de tous dommages causés du fait du non-respect des consignes données dans l'ensemble de la documentation fournie.

2.1 Mention des signaux d'avertissement

Signal d'avertissement	Degré de risque	Conséquences en cas de non-respect
 DANGER	danger imminent	blessures graves, voire la mort
 AVERTISSEMENT	danger potentiel	blessures graves, voire la mort
 ATTENTION	situation potentiellement dangereuse	risque de blessures légères
 AVIS	situation potentiellement dangereuse	dégât matériel

2.2 Généralités

Ce mode d'emploi contient des consignes élémentaires en matière d'installation, de mise en service, d'opérations de maintenance et d'inspection dont l'observation permet de garantir une manipulation de la machine en toute sécurité et d'éviter ainsi les dégâts matériels et les lésions corporelles. Il convient d'observer les consignes de sécurité de tous les chapitres.

Le mode d'emploi doit être lu et compris dans son intégralité par le personnel spécialisé compétent/l'exploitant avant l'implantation et la mise en service. Le contenu du mode d'emploi doit rester accessible à tout moment au personnel spécialisé/à l'exploitant. Les consignes apposées directement sur la machine doivent être respectées et maintenues dans un état de lisibilité parfaite. Ceci vaut notamment pour :

- le marquage des raccordements
- la plaque signalétique de l'appareil et l'étiquette caractéristique moteur
- les plaques signalétiques et les plaquettes d'avertissement

Le respect des directives locales applicables incombe à l'exploitant.

2.3 Utilisation conforme

La machine doit uniquement être exploitée dans les domaines d'application stipulés dans le mode d'emploi :

- la machine ne doit être exploitée qu'en parfait état de fonctionnement
- la machine ne doit être pas exploitée si elle n'est que partiellement assemblée
- la machine ne doit être exploitée que sur une plage de température ambiante et d'aspiration allant de 5 à 40°C
Prière de nous consulter si les températures sont situées en dehors de cette plage.
- la machine peut transporter, compresser ou aspirer les fluides suivants :
 - tous les gaz et mélanges gaz/air non explosifs, ininflammables, non corrosifs et non toxiques

2.4 Modes d'exploitation non autorisés

- aspiration, transport et compression de fluides explosifs, inflammables, corrosifs ou toxiques, par ex. des poussières selon zone ATEX 20-22, des solvants, de l'oxygène sous forme gazeuse et d'autres agents oxydants, de la vapeur d'eau, de liquides ou de solides
- ne doit pas être utilisé dans des zones à risque d'explosion ni sous atmosphère poussiéreuse explosive en zone 22
- l'utilisation de la machine en milieu non industriel dans la mesure où l'installation ne permet pas de prendre les mesures de précaution et de sécurité s'imposant
- l'implantation en environnement à risque d'explosion
- l'utilisation de la machine dans des zones soumises aux rayonnements ionisants
- les modifications opérées sur la machine et ses accessoires

2.5 Qualification et formation du personnel

- S'assurer qu'avant de démarrer le travail, le personnel chargé d'opérer sur la machine a lu et compris le présent mode d'emploi, et notamment les consignes de sécurité se rapportant à l'installation, la mise en service, les opérations de maintenance et d'inspection
- Répartir les responsabilités et ressorts de compétence et prévoir la surveillance du personnel
- Ne faire exécuter les travaux que par du personnel technique qualifié :
 - installation, mise en service, opérations de maintenance et d'inspection
 - travaux sur la partie électrique
- Ne laisser travailler sur la machine le personnel en cours d'instruction qu'uniquement sous la surveillance d'un personnel technique qualifié

2.6 Travaux respectant les normes de sécurité

Outre les consignes de sécurité stipulées dans le présent mode d'emploi ainsi que les restrictions dictées par l'utilisation conforme, s'appliquent également les dispositions de sécurité suivantes :

- réglementation en matière de prévention des accidents, prescriptions de sécurité et d'exploitation
- normes et lois applicables

2.7 Consignes de sécurité à l'adresse de l'exploitant

- Les pièces chaudes de la machine doivent rester inaccessibles pendant l'exploitation ou bien être dotées d'une grille de protection
- La libre aspiration ou évacuation des fluides de transport ne doit pas présenter de danger pour les personnes
- Tout risque électrique doit pouvoir être exclu

2.8 Consignes de sécurité pour l'installation, la mise en service et la maintenance

- L'exploitant s'assure que tous les travaux d'installation, de mise en service et de maintenance sont exécutés par du personnel technique qualifié et autorisé qui dispose de suffisamment d'informations via la lecture approfondie du mode d'emploi
- Les travaux sont à effectuer uniquement machine à l'arrêt, sécurisée contre toute remise en marche fortuite
- La procédure de mise hors service de l'installation décrite dans le mode d'emploi doit être impérativement respectée
- Les dispositifs de sécurité et de protection doivent être remis en place ou réactivés dès la fin des travaux. Avant la remise en service, respecter les points mentionnés ci-après pour procéder à la mise en service
- Les travaux de transformation ou de modification de l'installation ne sont autorisés que sur accord du fabricant
- Utiliser uniquement des pièces d'origine ou autorisées par le fabricant. L'utilisation d'autres pièces peut rendre nulle et non avenue la responsabilité pour tous dommages en découlant
- Tenir les personnes non autorisées à distance de la machine

2.9 Conditions de garantie

La responsabilité/garantie du fabricant ne prend pas effet dans les cas suivants :

- utilisation non conforme
- respect du présent mode d'emploi
- exploitation par du personnel insuffisamment qualifié
- utilisation de pièces de rechange non validées par **Gardner Denver Schopfheim GmbH**
- modifications apportées à la machine ou aux accessoires livrés par les soins de **Gardner Denver Schopfheim GmbH**

3 Transport, stockage et recyclage

3.1 Transport

3.1.1 Déballage et vérification du matériel livré

- a) Déballer la machine à réception et vérifier l'absence de dommages de transport.
- b) Signaler sans délai au fabricant tout dommage de transport constaté.
- c) Recycler le matériel d'emballage conformément aux prescriptions.

3.1.2 Levage et transport



AVERTISSEMENT

Danger de mort ou risque d'écrasement de membres en cas de chute ou de basculement du matériel transporté !

- ▷ Lors du transport par outil de levage, veiller à :
- a) choisir l'outil de levage en fonction du poids total à transporter .
 - b) sécuriser la machine contre tout risque de basculement et de chute .
 - c) ne pas stationner sous des charges en cours de levage .
 - d) placer le matériel transporté sur un support à l'horizontale.

Dispositif de levage/transport par grue



AVERTISSEMENT

Risque de lésions corporelles en cas de manipulation impropre

- a) Contraintes non admises à la transversale du plan de l'anneau.
 - b) Eviter toute contrainte par choc.
- a) Serrer les anneaux de levage (fig. 1/1) et la vis de fixation (fig. 1/3) à la languette de transport (fig. 1/2).
 - b) Pour lever et transporter la machine, il convient de la suspendre à un outil de levage par ces anneaux de levage et cette languette de transport.

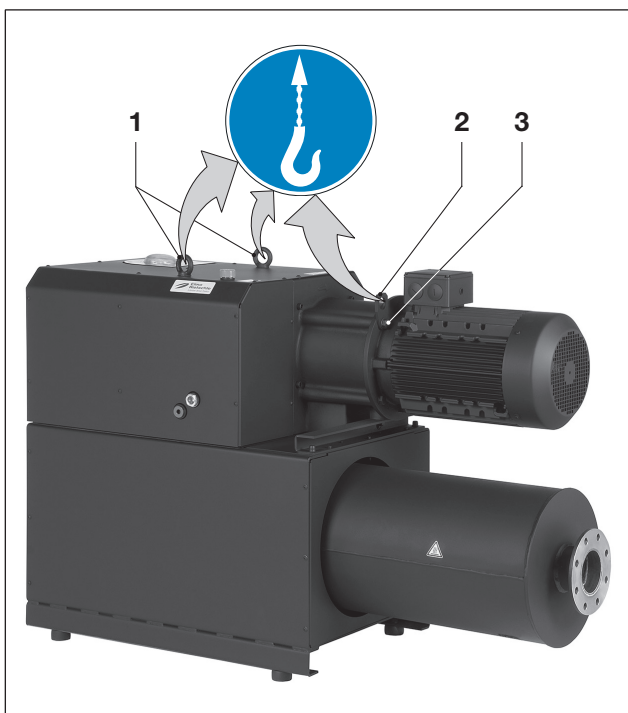


Fig. 1 Levage et transport

- 1 Anneaux de levage
- 2 Languette de transport
- 3 Vis de fixation

3.2 Stockage

AVIS

Risque de dégât matériel en cas de stockage impropre

- ▷ S'assurer que l'endroit de stockage remplit les conditions suivantes:
 - a) exempt de poussières
 - b) non soumis aux vibrations

3.2.1 Conditions ambiantes de stockage

Condition ambiante	Valeur
Humidité relative	0 % à 80 %
Température de stockage	-10 °C à +60 °C



La machine doit être stockée dans un endroit sec à taux d'humidité ambiante normal. Il est conseillé d'éviter le stockage au delà de 6 mois.

cf. info « Directive se rapportant au stockage des machines », page 4

3.3 Recyclage



AVERTISSEMENT

Danger : matières inflammables, irritantes ou toxiques !

Les machines étant entrées en contact avec des matières dangereuses doivent être décontaminées avant leur recyclage !

- ▷ Veiller, lors du recyclage, à :
 - a) la récupération à part des huiles et graisses conformément aux prescriptions locales en vigueur.
 - b) ne pas mélanger de solvants, de détartrant ni de résidus de peinture.
 - c) démonter les composants et les recycler conformément aux prescriptions locales en vigueur.
 - d) mettre la machine au rebut conformément aux prescriptions locales et nationales en vigueur.
 - e) les pièces d'usure (mentionnées comme telles sur l'éclaté) constituent des déchets spéciaux dont la mise au rebut doit s'effectuer suivant les lois sur le traitement des déchets en vigueur au niveau national et local.

4 Structure et fonctionnement

4.1 Structure

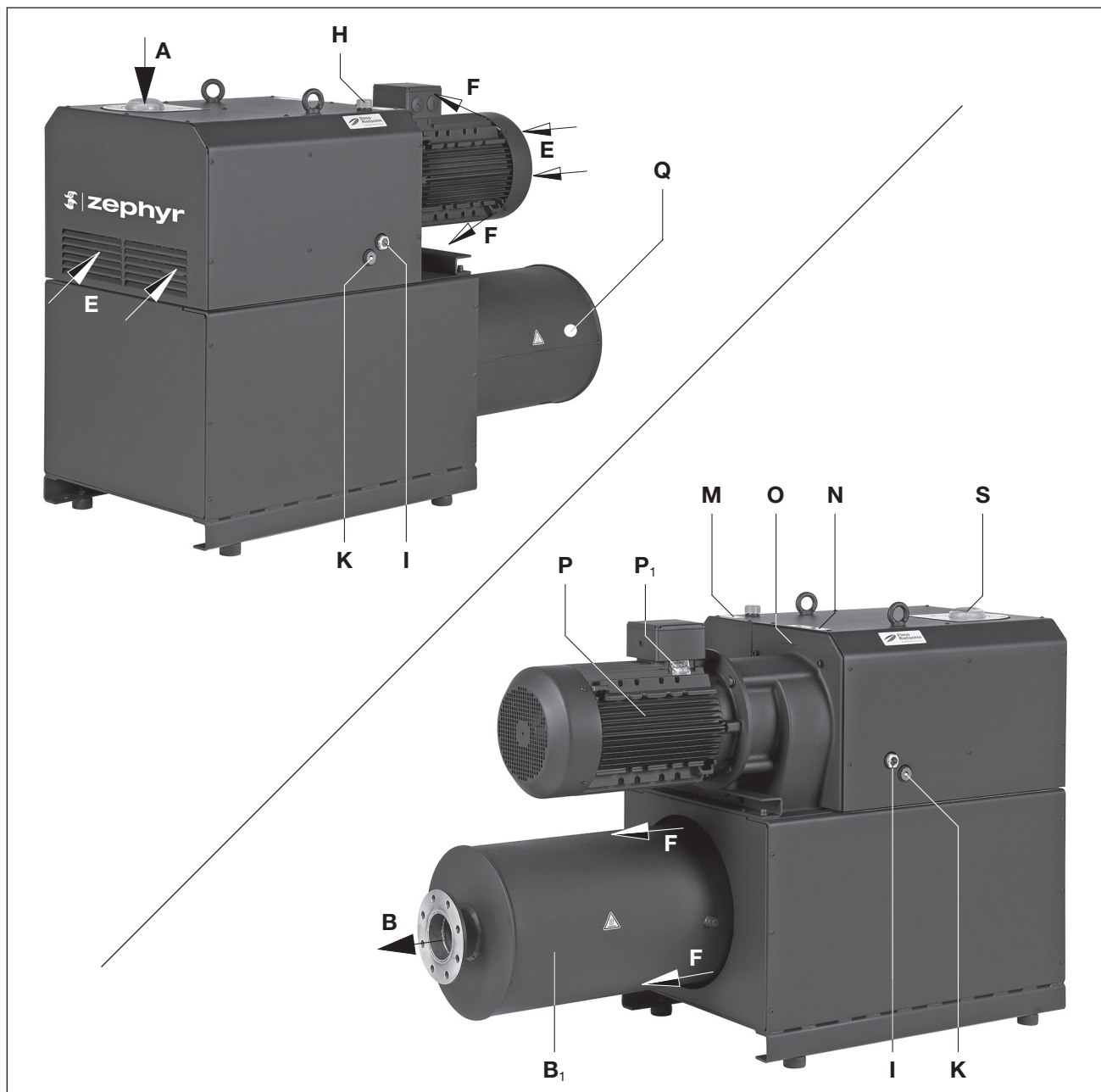


Fig. 2 Pompe à vide C-VLR 1000

A	Raccord du vide	M	Plaque de recommand. d'huiles
B	Sortie d'air de refoulement	N	Etiquette caractéristique
B₁	Silencieux de refoulement	O	Flèche indiquant le sens de rotation
E	Entrée d'air de refroidissement	P	Moteur d'entraînement
F	Sortie d'air de refroidissement	P₁	Etiquette caractérist. moteur
H	Point de remplissage d'huile	Q	Surfaces chaudes > 70° C
I	Voyant d'huile	S	Filtre crépine
K	Point de vidange d'huile		

4.1.1 Etiquette caractéristique

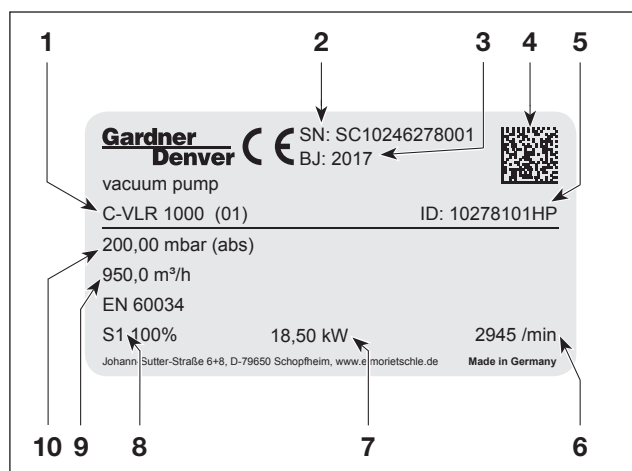


Fig. 3 Etiquette caractéristique (exemple)

- 1 Type / dimensions (variante mécanique)
- 2 Numéro de série
- 3 Année de construction
- 4 Code à barres de matrice de données
- 5 Article-No
- 6 Vitesse de rotation
- 7 Puissance moteur
- 8 Mode d'exploitation
- 9 Capacité d'aspiration
- 10 Pression limite (abs.)

Les informations suivantes sont chiffrées dans le code à barres :

- Numéro de matériau (MA)
- Ordre de fabrication (PR)
- Numéro de série (SC)

4.2 Description

Le type C-VLR 1000 est doté côté aspiration d'une bride de raccordement et côté surpression d'un silencieux de refoulement. (fig. 2/B₁). L'air aspiré est purifié grâce à un filtre crépine (fig. 2/S).

Le ZEPHYR VLR 1000 est une pompe à vide à lobe rotatif à double arbre, avec becs tournant à sec en sens inverse les uns des autres et fonctionnant sans contact. Les rotors à becs tournant en sens inverse l'un de l'autre sont synchronisés par une paire de pignons dans l'engrenage. Ces pignons de synchronisation et les paliers sont lubrifiés à l'huile. Ces éléments sont logés dans un carter qui contient également la réserve d'huile. La distribution d'huile garantit une lubrification suffisante aux paliers et aux pignons et ce, à toutes les vitesses de rotation admissibles.

La chambre de compression et l'engrenage sont séparés par des joints d'étanchéité spécifiques. Des bagues à lèvre et des joints toriques assurent l'étanchéité vers l'extérieur de l'engrenage ; l'étanchéité de la chambre de compression se fait par segments de piston.

Le VLR 1000 se trouve sous un capot insonorisant. Afin de dissiper la chaleur de compression, l'air de refroidissement est soufflé entre le compresseur et le capot par le biais d'un ventilateur aspirant l'air frais de refroidissement (fig. 2/E) et refoulant l'air chaud à la sortie de l'air de refroidissement (fig. 2/F).

Un moteur bridé, courant triphasé, entraîne le VLR 1000 par l'intermédiaire d'un accouplement. Un limiteur de dépression est intégré à la machine.

4.3 Domaines d'application

Cette pompe à vide à becs sans contact C-VLR 1000 peut être exploitée en marche continue à toute pression se trouvant sur la plage comprise entre la pression atmosphérique et celle d'aspiration de 200 mbar (abs.).

La capacité d'aspiration à la pression atmosphérique est de 950 m³/h à 50 Hz. Les courbes de capacité d'aspiration en fonction de la pression d'aspiration sont données sur la fiche technique D 880/80.



En cas de fréquence d'utilisation élevée (à intervalles réguliers env. 10 fois par heure) ou en cas de températures ambiante et d'aspiration élevées, la température limite du bobinage moteur et des paliers peut être dépassée.

Pour de telles conditions d'utilisation, prière de s'adresser au fabricant.



Pour une implantation en extérieur, le groupe doit être protégé des intempéries (par ex. en le plaçant sous un abri).

5 Installation

5.1 Préparation de l'installation

S'assurer que les conditions suivantes sont données:

- la machine est accessible de tous les côtés
- ne pas obturer les grilles et orifices d'aération
- laisser un encombrement suffisant pour le montage/démontage de la tuyauterie ainsi que pour les travaux de maintenance, notamment pour le montage/démontage de la machine
- protéger la machine des impacts d'oscillations étrangères
- ne pas aspirer de refoulement chaud provenant d'autres machines pour le refroidissement



Le point de remplissage d'huile (fig. 2/H), les voyants d'huile (fig. 2/I) et les points de vidange d'huile (fig. 2/K) doivent être facilement accessibles.

Les entrées (fig. 2/E) et sorties (fig. 2/F) d'air de refroidissement doivent être espacées des parois avoisinantes d'au moins 30 cm. L'air de refroidissement refoulé ne doit pas être réaspiré.

Pour faciliter la maintenance, il convient de prévoir un dégagement d'au moins 40 cm devant le filtre crépine (fig. 2/S).

5.2 Installation

AVIS

La machine ne fonctionne correctement qu'en position d'implantation horizontale.

Risque de dégât matériel par basculement et chute de la machine.

Dans le cas d'une installation au-dessus de 1000 m d'altitude, il faut s'attendre à une diminution des performances de l'appareil. Prière de nous consulter, si tel est le cas.

Présence d'impuretés dans l'air d'aspiration
Pour parer à ce risque, l'exploitant doit installer des filtres adéquats à l'aspiration de la machine.

Le C-VLR 1000 ne doit pas être exploité sans ses caches en tôle.

Veiller à ce que le support ait les propriétés suivantes:

- plan et rectiligne
- la capacité portante de la surface sur laquelle repose la machine doit être conçue pour supporter le poids nécessaire



L'implantation de la machine sur un sol stable peut se faire sans ancrage particulier. La mise sur plots antivibratoires est préconisée si la machine est montée sur un châssis.

5.3 Raccordement de la tuyauterie

- a) Retirer les feuilles au raccord du vide (fig. 2/A) et placer le filtre crépine (fig. 2/S) face bombée vers le haut.
- b) Raccorder la tuyauterie d'aspiration.

AVIS

Risque de dégâts matériels sur le groupe causés par des forces trop importantes et couples de serrage trop élevés de la tuyauterie
Vissage de la tuyauterie uniquement à la main.

Une tuyauterie d'aspiration sous-dimensionnée et/ou trop longue affecte les performances de la pompe à vide.

- c) L'air aspiré peut être refoulé soit au silencieux de refoulement à (fig. 2/B) soit à la bride via une conduite.

AVIS

Longueur des conduites de raccordement
Pour des conduites de raccordement (de même section que le raccord de la machine) de plus de 3 m de long, il est utile d'intégrer des clapets anti-retour (ZRK) afin d'éviter un flux de retour à l'arrêt.

Le flux d'air d'échappement ne doit pas être étranglé
Aucune vanne d'arrêt ne doit être intégrée à la conduite air d'échappement (pression différentielle max. 30 mbar). Lorsqu'une conduite d'air d'échappement est raccordée, il convient de vérifier à intervalles réguliers si elle présente des impuretés.

Installation

5.4 Remplissage d'huile de lubrification

- a) Verser l'huile de lubrification pour pignons et paliers (pour le type d'huile approprié, voir la rubrique « maintenance ») par les points de remplissage d'huile (fig. 2/H) jusqu'à la moitié des voyants d'huile (fig. 2/I).
- b) Reboucher ensuite le point de remplissage d'huile.

5.5 Raccordement du moteur



DANGER

Toute installation électrique réalisée de façon non professionnelle est source de danger de mort!

L'installation électrique doit être réalisée uniquement par un professionnel qualifié en respectant la norme EN 60204. L'interrupteur principal doit être prévu par l'exploitant.

- a) Les données électriques du moteur sont indiquées sur la plaque signalétique de l'appareil (fig. 2/N) ou sur celle du moteur (fig. 2/P₁). Les moteurs sont conformes à la norme DIN EN 60034 et ils sont exécutés dans la classe de protection IP 55 et la classe d'isolation F. Le schéma de raccordement se trouve dans la boîte à bornes du moteur (ceci ne concerne pas les exécutions avec prise). Vérifier que les données électriques du moteur sont bien compatibles avec le réseau (type de courant, tension, fréquence, intensité admissible).
- b) Relier le moteur à la prise ou au disjoncteur (pour sa protection) et bloquer le câble d'alimentation par un presse-étoupe.
Nous recommandons un disjoncteur à coupure temporisée pouvant supporter une éventuelle surintensité. Lors d'un démarrage à froid, une éventuelle surintensité peut se produire momentanément.

AVIS

Alimentation en énergie

Les conditions d'utilisation sur site doivent concorder avec les données indiquées sur l'étiquette caractéristique du moteur. Admissible sans baisse de performance:

- $\pm 5\%$ écart de tension
- $\pm 2\%$ variation de fréquence

6 Mise en service et mise hors service

6.1 Mise en service

AVERTISSEMENT

Manipulation impropre

Peut engendrer de graves blessures, voire la mort!
Prière de respecter impérativement les consignes de sécurité données!



ATTENTION

Surfaces chaudes

En fonctionnement normal, les températures de surface pour les éléments (fig. 2/Q) peuvent dépasser les 70°C.

Il faut éviter tout contact avec les parties chaudes (elles sont signalées par des plaquettes d'avertissement)!



ATTENTION

Emissions sonores

Les niveaux sonores les plus élevés, mesurés selon EN ISO 3744, sont mentionnés au chapitre 9. Afin d'éviter une détérioration irréversible de l'ouïe, les personnes stationnées sur des durées prolongées à proximité de la machine en cours d'exploitation sont priées de porter des protections auditives!

AVIS

Attendre l'arrêt complet de la machine avant de la remettre en marche

6.1.1 Contrôle du sens de rotation

- ▷ Le sens de rotation préconisé de l'arbre d'entraînement est indiqué par la flèche d'indication du sens de rotation (fig. 2/O) située sur la bride du moteur.
- a) Vérifier le sens de rotation du moteur en effectuant un bref démarrage (de max. deux secondes). Observer le ventilateur moteur qui doit tourner dans le sens des aiguilles d'une montre.



AVIS

Mauvais sens de rotation

Faire tourner la machine trop longtemps dans le mauvais sens peut l'endommager.
Utiliser un indicateur de champ tournant pour vérifier le sens de rotation (**champ magnétique rotatif à gauche**).

6.2 Mise hors service/entreposage

Arrêt de la machine

- a) Eteindre la machine.
 - b) Si existant, fermer la vanne d'arrêt de la tuyauterie air comprimé et vide.
 - c) Déconnecter la machine de la source de tension.
 - d) Dépressuriser la machine:
ouvrir lentement les conduites.
⇒ La pression diminue peu à peu.
 - e) Retirer les conduites et les flexibles.
 - f) Obturer les raccords pour embouts d'aspiration et de refoulement avec une feuille adhésive.
- 📄 voir également le chapitre 3.2.1, page 11

6.3 Remise en service

- a) Vérifier l'état de la machine (propreté, câblage, etc.).
- 📄 Installation, voir chapitre 5, page 16
- 📄 Mise en service, voir chapitre 6.1, page 19

7 Entretien et maintenance



DANGER

Le contact avec les composants sous tension est source de danger de mort!

Avant d'effectuer les opérations de maintenance, actionnez l'interrupteur principal de la machine ou retirez la fiche de la prise secteur et sécurisez la machine contre un réenclenchement inopiné.



AVERTISSEMENT

Surfaces chaudes

Lors des travaux de maintenance, risque de brûlure au contact des surfaces chaudes (fig. 2/Q) de la machine.

Respectez les temps de refroidissement.

7.1 Garantie de la sécurité de fonctionnement

Afin de garantir la sécurité de fonctionnement, il convient d'effectuer une maintenance régulière.

Les intervalles de maintenance sont fonction de l'exploitation faite de la machine.

Respectez les consignes de sécurité données pour tous les travaux mentionnés au chapitre 2.8 « Consignes de sécurité pour l'installation, la mise en service et la maintenance ».

L'ensemble de l'installation doit toujours être maintenu dans un parfait état de propreté.

7.2 Opérations de maintenance

Intervall	Wartungsmaßnahmen	Chapitre
mensuelle	Vérifier l'étanchéité de la tuyauterie et le serrage des ensembles vissés. Le cas échéant, colmater/resserrer.	—
mensuelle	Vérifier l'étanchéité de la boîte à bornes et des arrivées de câbles. Le cas échéant, colmater.	—
mensuelle	Nettoyer les fentes d'arrivée d'air de la machine et les ailerons du moteur.	—
mensuelle	Contrôle du niveau d'huile	7.2.1
8.000 h	Vidange d'huile	
selon le degré d'impureté du fluide aspiré	Nettoyer le filtre crépinen	7.2.2
sans maintenance	Accouplement	7.2.3

7.2.1 Vidange d'huile

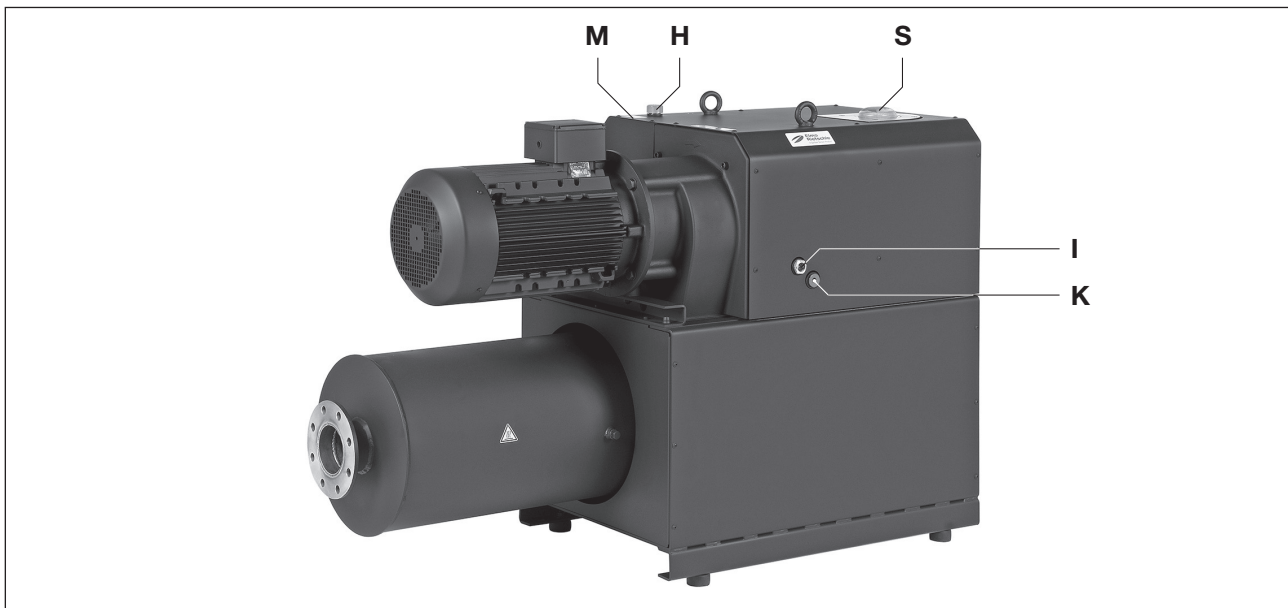


Fig. 4 Vidange d'huile

- H** Point de remplissage d'huile avec vis d'évacuation d'air
- I** Voyant d'huile
- K** Point de vidange d'huile
- M** Plaquette de recommand. d'huiles
- S** Filtre crépine

AVIS

La vidange doit toujours être réalisée à température de fonctionnement, la machine devant se trouver sous pression atmosphérique. En cas de vidange incomplète, la quantité d'huile à remplir sera moins importante.

Éliminer l'huile usagée conformément aux réglementations locales en vigueur sur la protection de l'environnement.

En cas de changement de type d'huile, vidanger complètement la chambre d'huile.

En raison de la compensation de pression, une petite quantité d'huile peut sortir de la vis d'évacuation d'air. Dans le cas de quantités d'huile plus importantes, laver le filtre intérieur de la vis d'évacuation d'air.

Le niveau d'huile doit être contrôlé aux voyants d'huile (fig. 4/I) tous les mois.

Le remplissage d'huile doit se faire la machine arrêtée et ramenée à la pression atmosphérique. La vidange d'huile doit s'effectuer toutes les 8.000 heures d'exploitation pour un fonctionnement normal. La viscosité de l'huile doit répondre aux exigences ISO-VG 150 selon la norme DIN 51519.

Désignation selon DIN 51502 : CLP HC 150.

Nous recommandons l'utilisation des types d'huile suivants : GEAR-LUBE 150 ou huiles équivalentes d'autres fabricants (voir également l'étiquette de recommandation de l'huile (fig. 4/M))

7.2.2 Filtration de l'air

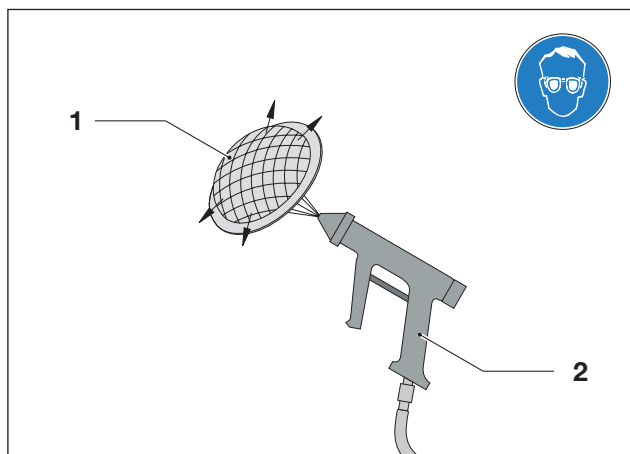


Fig. 5 Soufflage du filtre crépine

- 1 Filtre crépine
- 2 Air comprimé

AVIS

Entretien insuffisant du filtre à air

La performance de la machine est affectée, ceci peut l'endommager.

Filtre crépine

Le filtre crépine intégré côté aspiration (fig. 4/S) doit, selon le degré d'impureté de l'air aspiré, être nettoyé plus ou moins souvent par lavage ou par soufflage, voire être remplacé.

⚠ AVERTISSEMENT

Risque de blessure par manipulation d'air comprimé

Le soufflage par air comprimé soulève des particules de poussière et emporte des corps solides pouvant engendrer des lésions oculaires.

C'est pourquoi vous devez toujours porter des lunettes de protection ainsi qu'un masque anti-poussière lors du nettoyage à l'air comprimé.

7.2.3 Accouplement

L'accouplement est sans maintenance.

7.3 Réparation/ SAV

- a) Lors des réparations effectuées sur place, le moteur doit être débranché du réseau par un électricien agréé de sorte qu'aucun redémarrage fortuit ne puisse survenir. Pour toutes réparations, adressez-vous au constructeur, à ses succursales ou aux sociétés agréées par ses soins. Pour obtenir l'adresse des sociétés de SAV sur votre secteur, prière de vous adresser au fabricant (voir l'adresse du fabricant).

Fig. 6 Déclaration d'innocuité 7.7025.003.17

AVIS

Toute machine envoyée à un centre de SAV Elmo Rietschle à des fins d'inspection, de maintenance ou de réparation, doit être accompagnée d'une déclaration d'innocuité entièrement remplie et signée. Cette déclaration d'innocuité fait partie intégrante de la documentation fournisseur.

- b) Après une réparation ou avant la remise en service, les critères énoncés sous « installation » et « mise en service » doivent être observés à l'instar de la première mise en service.

7.4 Pièces de rechange

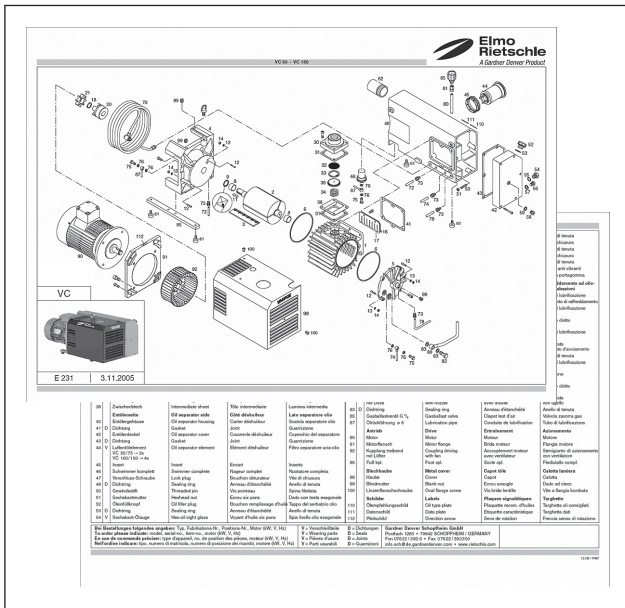


Fig. 7 Eclaté (exemple)

Commande de pièces de rechange selon:

- **l'éclaté:**
E 880/80 → C-VLR 1000
 - Téléchargement du fichier PDF:
<http://www.gd-elmorietschle.com>
 → Téléchargements
 → Documents produits
 → Série C → Pièces détachées
 - Les pièces d'usure et les joints sont référencés à part sur la liste.
- **Site Internet:**
<http://www.service-er.de>
 - Choisir le type, la série et l'exécution.

AVIS

Utilisez exclusivement des pièces de rechange originales ou autorisées par le fabricant. L'utilisation d'autres pièces peut engendrer des dysfonctionnements et rendre nulle et non avenue la responsabilité ou la garantie pour tous dommages en découlant.



Fig. 8 Site Internet
<http://www.service-er.de>

8 Pannes: causes et élimination

Panne	Cause	Élimination	Indication
Arrêt de la machine par le disjoncteur moteur	Tension ou fréquence du réseau non conforme aux données du moteur	Contrôle par un électricien agréé	Chapitre 5.5
	Raccordement du bornier mal effectué		
	Le disjoncteur moteur est mal réglé		
	Le disjoncteur déclenche trop rapidement	Utilisation d'un disjoncteur à coupure temporisée, qui tiendra compte d'une éventuelle surintensité au démarrage (exécution avec déclencheur de court-circuit et de surcharge selon VDE 0660 partie 2 ou IEC 947-4)	
La puissance d'aspiration est insuffisante	Le filtre crépine est encrassé	Nettoyer/remplacer le filtre crépine	Chapitre 7.2.2 Chapitre 7.4
	La tuyauterie d'aspiration est trop longue ou sous-dimensionnée	Vérifier la conduite flexible ou la tuyauterie	Chapitre 5.3
	Problème d'étanchéité de la machine ou du système	Vérifier l'étanchéité de la tuyauterie et le serrage des ensembles vissés	Chapitre 7.2
La pression limite (vide max.) n'est pas atteinte	Problème d'étanchéité de la machine ou du système	Vérifier l'étanchéité de la tuyauterie et le serrage des ensembles vissés	Chapitre 7.2
La machine surchauffe	La température ambiante ou d'aspiration est trop élevée	Respecter l'utilisation conforme	Chapitre 2.3
	Mauvaise circulation de l'air de refroidissement	Vérifier les conditions ambiantes	Chapitre 5.1
		Nettoyer les fentes d'arrivée d'air	Chapitre 7.2
Bruit anormal provenant de la machine	Dépôts sur les lobes rotatifs	Nettoyer la chambre de travail et les lobes rotatifs.	SAV Elmo Rietschle
En cas de dysfonctionnements d'autre type ou non remédiables, prière de vous adresser au SAV Elmo Rietschle.			

9 Caractéristiques techniques

C-VLR			1000
Niveau de pression acoustique (max.) EN ISO 3744 Tolérance ± 3 dB(A)	dB(A)	50 Hz	85
		60 Hz	89
Niveau d'émission sonore	dB(A)	50 Hz	98
		60 Hz	102
Poids *	kg		790
Longueur *	mm		1597
Largeur	mm		666
Hauteur	mm		1123
Raccord du vide	Bride		DN 100 PN 6
Sortie d'air de refoulement	Bride		DN 100 PN 10
Quantité d'huile	l		2,8

* Selon la marque du moteur, la longueur et le poids peuvent diverger des données mentionnées ci-dessus.

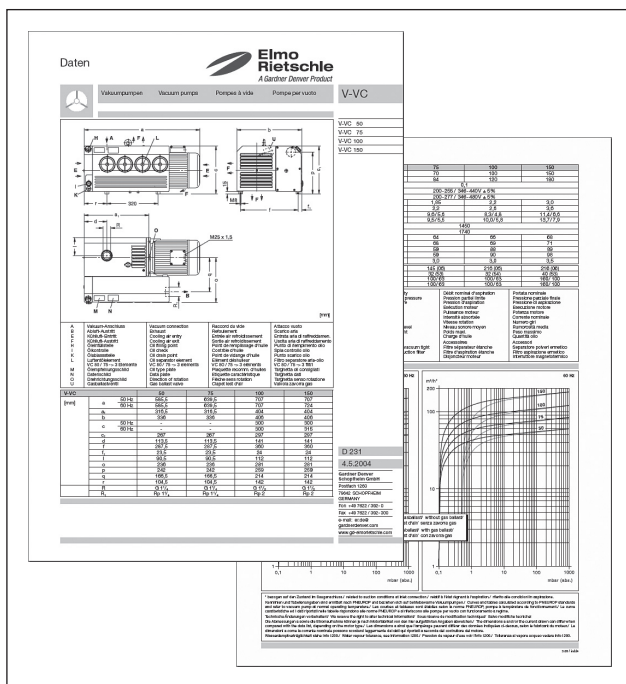


Fig. 9 Fiche technique (exemple)

Prière de consulter les autres caractéristiques techniques sur la fiche technique **D 880/80**

- Téléchargement du fichier PDF:
D 880/80 → C-VLR 1000
- Téléchargement du fichier PDF:
<http://www.gd-elmorietschle.com>
→ Téléchargements
→ Documents produits
→ Série C → Fiches techniques

AVIS

Sous réserve de modifications techniques!



**Elmo
Rietschle**

by Gardner Denver

www.gd-elmorietschle.com
er.de@gardnerdenver.com

Gardner Denver
Schopfheim GmbH
Johann-Sutter-Straße 6+8
79650 Schopfheim · Allemagne
Tél. +49 7622 392-0
Fax +49 7622 392-300

Gardner
Denver

Elmo Rietschle is a brand of
Gardner Denver's Industrial Products
Division and part of Blower Operations.