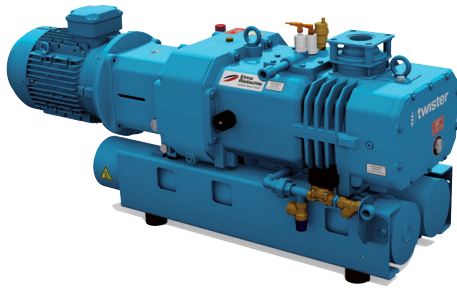




S-VSI 300 (43)



Trocken laufende, berührungslos arbeitende Schrauben-Vakuumpumpe mit IE2 Motor

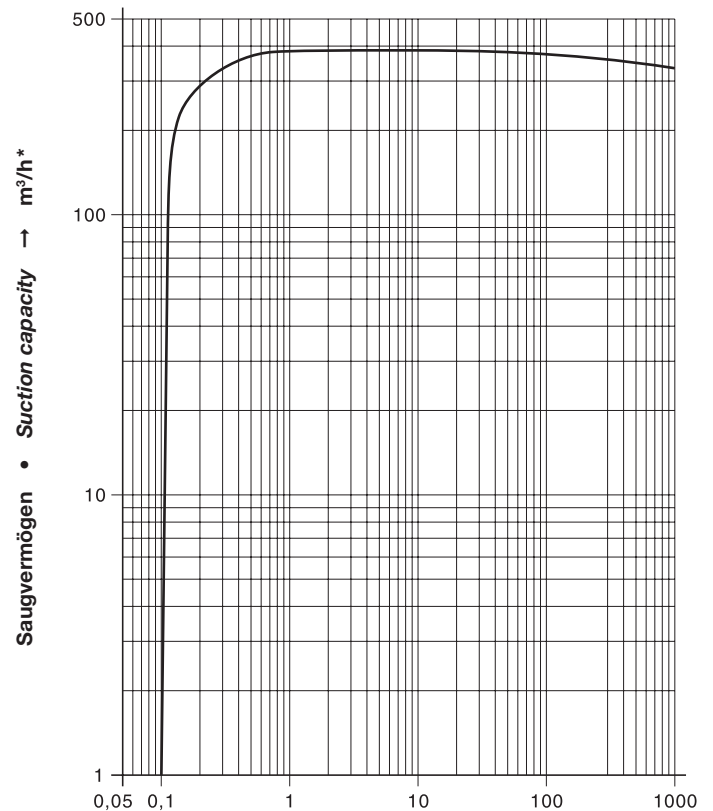
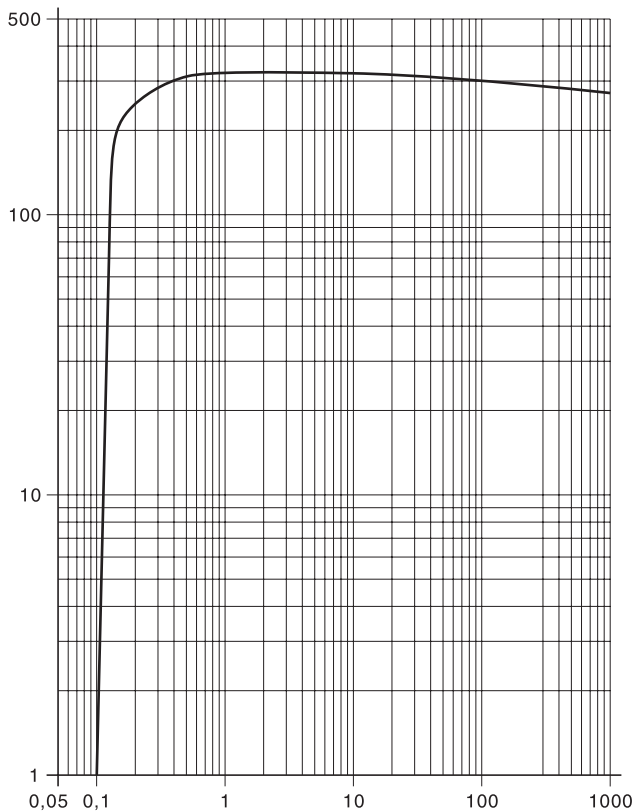
Saugvermögen bis 380 m³/h, max. Endvakuum 0,1 mbar (abs.).
Einfache Wartung.
Speziell geeignet zum Fördern von Gasen mit erhöhtem Sauerstoffanteil, wie z.B. MAP (Modified Atmosphere Packaging).
Hoher Wirkungsgrad durch abgestuftes Schraubenprofil.

Dry running, non-contact operation screw vacuum pump with IE2 motor

Capacities ranging from to 380 m³/hr, ultimate vacuum 0.1 mbar (abs.).
Easy to service.
Especially suitable for handling of gases with raised oxygen-share, like e.g. MAP (Modified Atmosphere Packaging).
High efficiency thanks to the precision graduation of the screw pitch.

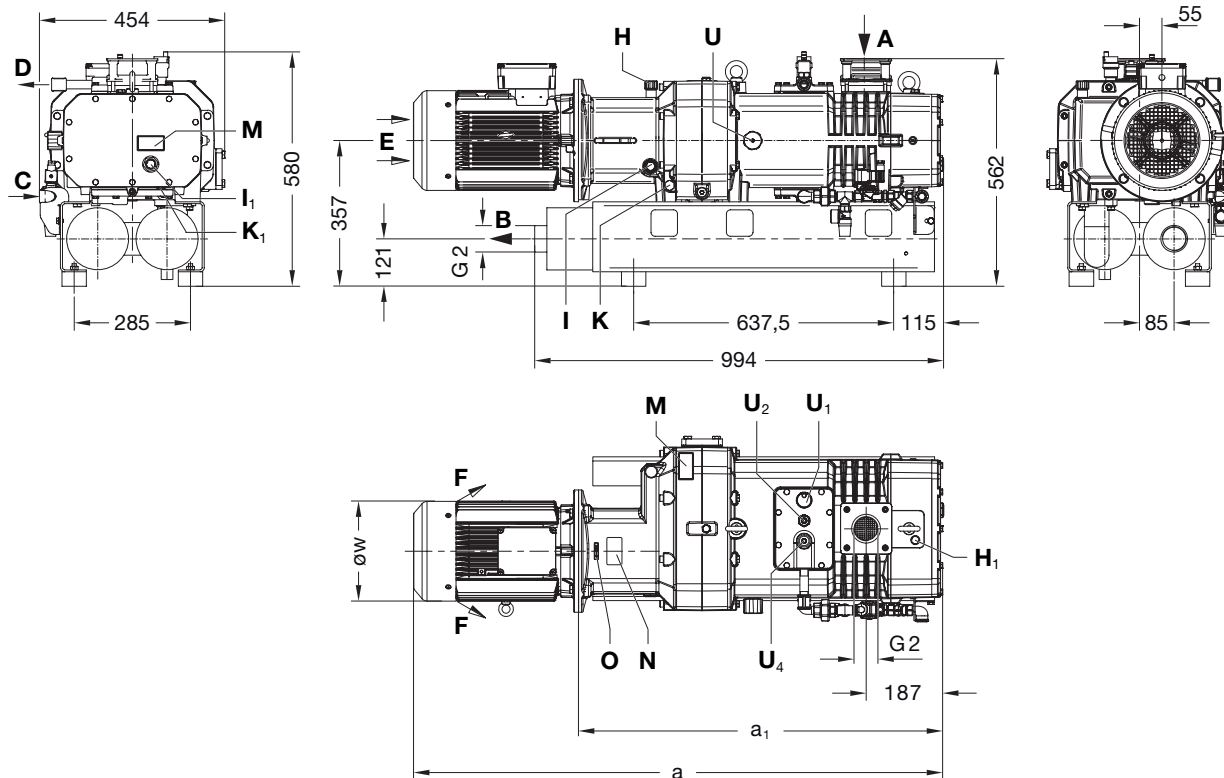
Auswahldiagramm • Selection diagram 50 Hz

60 Hz



Ansaugdruck • Suction pressure → mbar (abs.)

S-VSI		300 (43)	
Saugvermögen max. Suction capacity maximum	m ³ /h max.	50 Hz	320
		60 Hz	380
Enddruck Ultimate vacuum	mbar (abs.)	0,1	
Bemessungsspannung Rated voltage	3~	50 Hz	400 / 690 V ± 10 %
		60 Hz	460 V ± 10 %
Motorleistung Motor rating	kW	50 Hz	5,5
		60 Hz	6,5
Stromaufnahme Current consumption	A	50 Hz	10,1 / 5,8
		60 Hz	#
Motorwirkungsgrad Motor efficiency	η [%]	50 Hz	87,0
		60 Hz	#
Drehzahl Speed	min ⁻¹	50 Hz	2900
		60 Hz	3500
Mittlerer Schalldruckpegel Average noise level	dB(A) EN ISO 3744	50 Hz	74
		60 Hz	76
Max. Gewicht Max. weight	kg	318	328
Öleinfüllmenge Oil capacity	l	1,9 (1,1 → H + 0,8 → H ₁)	
Kühlwasserverbrauch Cooling water consumption	l/min**	6,7	



S-VSI	300 (42)	
	5,5 kW	7,5 kW
a	1292	1292
a ₁	887	887
øw	246	260

A	Vakuum-Anschluss • Vacuum connection
B	Abluft-Austritt • Exhaust
C	Kühlwassereintritt G 1/2 • Cooling water inlet
D	Kühlwasseraustritt G 1/2 • Cooling water outlet
E	Kühlluft-Eintritt • Cooling air entry
F	Kühlluft-Austritt • Cooling air exit
H, H₁	Öleinfüllstelle • Oil filling point
I, I₁	Ölkontrolle • Oil check

K, K₁	Ölablassstelle • Oil drain point
M	Ölempfehlungsschild • Oil type plate
N	Datenschild • Data plate
O	Drehrichtungsschild • Direction of rotation
U	Gasballastventil • Gas ballast valve
U₁	Schnellentlüftungsventil • Vent valve
U₂	Temperaturwächter • Temperature control
U₄	Wasserstandswächter • Liquid level monitor

Zubehör • Accessories

S-VSI	300 (43)		
Rückschlagventil Non-return valve	ZFF		65 (OXY)
Vakuumdichter Ansaugfilter Vacuum tight suction filter	ZVF	50 Hz 60 Hz	65 (OXY) 65 (OXY)
Motorschutzschalter Motor starter	ZMS	50 Hz 60 Hz	160 / 63 160 / 100 160
Thermostatisches Wasserventil sowie weiteres Zubehör auf Anfrage • Thermostatic water valve as well as further accessories on request			

m³/h* bezogen auf den Zustand im Sauganschluss • refers to suction conditions at inlet connection

l/min** max. Vorlauftemperatur: 50°C • max. intake temperature: 50°C

Kennlinien, Tabellenangaben (Toleranz ±10%) sind ermittelt nach PNEUROP und beziehen sich auf betriebswarme Vakuumpumpen. • Curves, tables content (tolerance ±10%) according to PNEUROP standards and refer to vacuum pump at normal operating temperature.

Die Motor-Abmessungen sowie die Stromaufnahme können je nach Motorfabrikat abweichen. • The motor dimensions as well as the current drawn can differ depending on the motor type.

Technische Änderungen vorbehalten! • We reserve the right to alter technical information!

Elmo Rietschle is a brand of Gardner Denver

**Gardner
Denver**

Your Ultimate Source for Vacuum and Pressure

Gardner Denver Schopfheim GmbH

Postfach 1260
79642 SCHOPFHEIM / GERMANY
Fon +49 7622 392-0
Fax +49 7622 392300

er.de@gardnerdenver.com • www.gd-elmorietschle.com

Gardner Denver Deutschland GmbH

Industriestraße 26
97616 BAD NEUSTADT / GERMANY
Fon +49 9771 6888-0
Fax +49 9771 6888-4000

Edition: 2.8.2012 • D 832-43-IE2-DE