

## Mode d'emploi original S-VSI

S-VSI 100 | 300



**Elmo  
Rietschle**  
*A Gardner Denver Product*



**S-Serie  
Série S**  
Schraube  
Vis



## Sommaire

<b>1</b>	<b>Préface</b> .....	<b>4</b>
1.1	Principes .....	4
1.2	Public cible .....	4
1.3	Documentation fournisseur et autres documents en vigueur .....	4
1.4	Abréviations .....	4
1.5	Directives, normes, lois .....	4
1.6	Symboles et signification .....	5
1.7	Termes techniques et signification .....	5
1.8	Droits d’auteur .....	5
<b>2</b>	<b>Sécurité</b> .....	<b>6</b>
2.1	Mention des signaux d’avertissement .....	6
2.2	Généralités .....	6
2.3	Utilisation conforme .....	7
2.2.4	Modes d’exploitation non autorisés .....	7
2.5	Qualification et formation du personnel .....	8
2.6	Travaux respectant les normes de sécurité .....	8
2.7	Consignes de sécurité à l’adresse de l’exploitant .....	8
2.8	Consignes de sécurité pour l’installation, la mise en service et la maintenance .....	9
2.9	Conditions de garantie .....	9
<b>3</b>	<b>Transport, stockage et recyclage</b> .....	<b>10</b>
3.1	Transport .....	10
3.1.1	Déballage et vérification du matériel livré .....	10
3.1.2	Levage et transport .....	10
3.2	Stockage .....	11
3.2.1	Conditions ambiantes de stockage .....	11
3.3	Recyclage .....	11
<b>4</b>	<b>Structure et fonctionnement</b> .....	<b>12</b>
4.1	Structure .....	12
4.1.1	Etiquette caractéristique .....	13
4.2	Description .....	13
4.3	Domaines d’application .....	14
4.4	Refroidissement de la machine .....	14
<b>5</b>	<b>Installation</b> .....	<b>15</b>
5.1	Préparation de l’installation .....	15
5.2	Installation .....	15
5.3	Raccordement de la tuyauterie .....	16
5.4	Raccordement de la conduite d’eau de refroidissement .....	17
5.5	Remplissage d’huile de lubrification .....	18
5.6	Raccordement du moteur .....	18
<b>6</b>	<b>Mise en service et mise hors service</b> .....	<b>19</b>
6.1	Mise en service .....	19
6.1.1	Contrôle du sens de rotation .....	20
6.2	Mise hors service/entreposage .....	20

6.3	Remise en service .....	20
<b>7</b>	<b>Entretien et maintenance .....</b>	<b>21</b>
7.1	Garantie de la sécurité de fonctionnement .....	21
7.2	Opérations de maintenance .....	21
7.2.1	Vidange d'huile .....	22
7.2.2	Filtration de l'air .....	23
7.2.3	Accouplement .....	24
7.3	Réparation/ SAV .....	25
7.4	Pièces de rechange .....	26
<b>8</b>	<b>Pannes: causes et élimination .....</b>	<b>27</b>
<b>9</b>	<b>Caractéristiques techniques .....</b>	<b>29</b>

## Préface

# 1 Préface

## 1.1 Principes

Le présent mode d'emploi:

- fait partie des pompes à vide à vis des types S-VSI 100 et S-VSI 300.
- décrit l'utilisation professionnelle en toute sécurité des pompes dans toutes leurs phases de vie.
- doit être conservé en permanence sur le lieu d'utilisation.

## 1.2 Public cible

Le présent mode d'emploi s'adresse à un personnel de formation technique qualifié.

## 1.3 Documentation fournisseur et autres documents en vigueur

Document	Contenu	N°
Documentation fournisseur	Mode d'emploi	BA 832-FR
	Déclaration de conformité	C 0084-FR
	Déclaration d'innocuité	7.7025.003.17
Eclaté	Documentation afférente aux pièces détachées	E 832
Fiche technique	Caractéristiques techniques et courbes caractéristiques	D 832
Fiche d'information	Directive se rapportant au stockage des machines	I 150
Fiche d'information	Contrôleur de niveau d'eau	I 832
Déclaration du fabricant	Directive 2011/65/CE (RoHS II)	—




## 1.4 Abréviations

Fig.	Figure
S-VSI	Pompe à vide
m <sup>3</sup> /h	Capacité d'aspiration
mbar (abs.)	Vide limite, pression d'utilisation

## 1.5 Directives, normes, lois

voir déclaration de conformité

1.6 Symboles et signification

Symbole	Explication
▷	Condition, disposition préalable
####	Consigne à appliquer, mesure
a), b),...	Consigne à appliquer en plusieurs étapes
⇒	Résultat
 [-> 14]	Référence croisée avec indication de la page
	Information, indication
	<p>Signe de sécurité</p> <p>Avertit des risques potentiels de blessure encourus</p> <p>Respectez toutes les consignes de sécurité accompagnées de ce symbole afin d'éviter tout risque de blessure et d'écartier un danger de mort!</p>

1.7 Termes techniques et signification

Terme	Explication
Machine	Combinaison pompe et moteur prête à être raccordée
Moteur	Moteur d'entraînement de la pompe
Pompe à vide	Machine servant à générer une sous-pression (vide)
Vis	Principe de fonctionnement/ de construction de la machine
Capacité d'aspiration	Volume engendré d'une pompe à vide en fonction de l'état au raccord d'aspiration
Pression limite (abs.)	Vide maximal pouvant être atteint par une pompe à orifice d'aspiration fermé ; indiquée en tant que pression absolue
Vide continu	<p>Vide ou plage de pression d'aspiration sur lequel/laquelle la pompe fonctionne en marche continue.</p> <p>Le vide continu ou la pression d'aspiration est <math>\geq</math> au vide limite et <math>&lt;</math> à la pression atmosphérique.</p>
Emissions sonores	Le bruit émis à partir d'un certain niveau de charge est indiqué sous forme d'une valeur, le niveau de pression acoustique dB(A) selon EN ISO 3744.





1.8 Droits d'auteur

La transmission ainsi que la reproduction de ce document, l'utilisation et la divulgation de son contenu sont interdits sauf autorisation expresse. Le non-respect de ces restrictions ouvre droit à des dommages et intérêts.

## 2 Sécurité

Le fabricant ne saurait être tenu responsable de tous dommages causés du fait du non-respect des consignes données dans l'ensemble de la documentation fournie.

### 2.1 Mention des signaux d'avertissement

Signal d'avertissement	Degré de risque	Conséquences en cas de non-respect
 <b>DANGER</b>	danger imminent	blessures graves, voire la mort
 <b>AVERTISSEMENT</b>	danger potentiel	blessures graves, voire la mort
 <b>ATTENTION</b>	situation potentiellement dangereuse	risque de blessures légères
 <b>AVIS</b>	situation potentiellement dangereuse	dégât matériel

### 2.2 Généralités

Ce mode d'emploi contient des consignes élémentaires en matière d'installation, de mise en service, d'opérations de maintenance et d'inspection dont l'observation permet de garantir une manipulation de la machine en toute sécurité et d'éviter ainsi les dégâts matériels et les lésions corporelles. Il convient d'observer les consignes de sécurité de tous les chapitres.

Le mode d'emploi doit être lu et compris dans son intégralité par le personnel spécialisé compétent/l'exploitant avant l'implantation et la mise en service. Le contenu du mode d'emploi doit rester accessible à tout moment au personnel spécialisé/à l'exploitant. Les consignes apposées directement sur la machine doivent être respectées et maintenues dans un état de lisibilité parfaite. Ceci vaut notamment pour :

- le marquage des raccordements
- la plaque signalétique de l'appareil et l'étiquette caractéristique moteur
- les plaques signalétiques et les plaquettes d'avertissement

Le respect des directives locales applicables incombe à l'exploitant.

## 2.3 Utilisation conforme

La machine doit uniquement être exploitée dans les domaines d'application stipulés dans le mode d'emploi :

- la machine ne doit être exploitée qu'en parfait état de fonctionnement
- la machine ne doit être pas exploitée si elle n'est que partiellement assemblée
- la machine ne doit être exploitée que sur une plage de température ambiante et d'aspiration allant de 5 à 40°C  
Prière de nous consulter si les températures sont situées en dehors de cette plage.
- La machine peut transporter, compresser ou aspirer les fluides suivants:
  - tous les gaz et mélanges gaz/air non explosifs, inflammables, non corrosifs et non toxiques ainsi que
  - les gaz extrêmement humides. La compatibilité avec la vapeur d'eau est très grande

## 2.4 Modes d'exploitation non autorisés

- aspiration, transport et compression de fluides explosifs, inflammables, corrosifs ou toxiques, par ex. des poussières selon zone ATEX 20-22, des solvants, de l'oxygène sous forme gazeuse et d'autres agents oxydants, de liquides ou de solides
- l'utilisation de la machine en milieu non industriel dans la mesure où l'installation ne permet pas de prendre les mesures de précaution et de sécurité s'imposant
- l'implantation en environnement à risque d'explosion
- l'utilisation de la machine dans des zones soumises aux rayonnements ionisants
- la pression de refoulement excédant + 0,2 bar
- les modifications opérées sur la machine et ses accessoires

### 2.5 Qualification et formation du personnel

- S'assurer qu'avant de démarrer le travail, le personnel chargé d'opérer sur la machine a lu et compris le présent mode d'emploi, et notamment les consignes de sécurité se rapportant à l'installation, la mise en service, les opérations de maintenance et d'inspection
- Répartir les responsabilités et ressorts de compétence et prévoir la surveillance du personnel
- Ne faire exécuter les travaux que par du personnel technique qualifié :
  - installation, mise en service, opérations de maintenance et d'inspection
  - travaux sur la partie électrique
- Ne laisser travailler sur la machine le personnel en cours d'instruction qu'uniquement sous la surveillance d'un personnel technique qualifié

### 2.6 Travaux respectant les normes de sécurité

Outre les consignes de sécurité stipulées dans le présent mode d'emploi ainsi que les restrictions dictées par l'utilisation conforme, s'appliquent également les dispositions de sécurité suivantes :

- réglementation en matière de prévention des accidents, prescriptions de sécurité et d'exploitation
- normes et lois applicables

### 2.7 Consignes de sécurité à l'adresse de l'exploitant

- Les pièces chaudes de la machine doivent rester inaccessibles pendant l'exploitation ou bien être dotées d'une grille de protection
- La libre aspiration ou évacuation des fluides de transport ne doit pas présenter de danger pour les personnes
- Tout risque électrique doit pouvoir être exclu
- La machine ne doit pas entrer en contact avec des substances inflammables.  
Danger d'incendie dû à des surfaces chaudes, à l'éjection des liquides refoulés ou de l'air de refroidissement



## 2.8 Consignes de sécurité pour l'installation, la mise en service et la maintenance

- L'exploitant s'assure que tous les travaux d'installation, de mise en service et de maintenance sont exécutés par du personnel technique qualifié et autorisé qui dispose de suffisamment d'informations via la lecture approfondie du mode d'emploi
- Les travaux sont à effectuer uniquement machine à l'arrêt, sécurisée contre toute remise en marche fortuite
- La procédure de mise hors service de l'installation décrite dans le mode d'emploi doit être impérativement respectée
- Les dispositifs de sécurité et de protection doivent être remis en place ou réactivés dès la fin des travaux. Avant la remise en service, respecter les points mentionnés ci-après pour procéder à la mise en service
- Les travaux de transformation ou de modification de l'installation ne sont autorisés que sur accord du fabricant
- Utiliser uniquement des pièces d'origine ou autorisées par le fabricant. L'utilisation d'autres pièces peut rendre nulle et non avenue la responsabilité pour tous dommages en découlant
- Tenir les personnes non autorisées à distance de la machine

## 2.9 Conditions de garantie

La responsabilité/garantie du fabricant ne prend pas effet dans les cas suivants :

- utilisation non conforme
- respect du présent mode d'emploi
- exploitation par du personnel insuffisamment qualifié
- utilisation de pièces de rechange non validées par **Gardner Denver Schopfheim GmbH**
- modifications apportées à la machine ou aux accessoires livrés par les soins de **Gardner Denver Schopfheim GmbH**

### 3 Transport, stockage et recyclage

#### 3.1 Transport

##### 3.1.1 Déballage et vérification du matériel livré

- a) Déballer la machine à réception et vérifier l'absence de dommages de transport.
- b) Signaler sans délai au fabricant tout dommage de transport constaté.
- c) Recycler le matériel d'emballage conformément aux prescriptions.

##### 3.1.2 Levage et transport



#### AVERTISSEMENT

**Danger de mort ou risque d'écrasement de membres en cas de chute ou de basculement du matériel transporté !**

- ▷ Lors du transport par outil de levage, veiller à :
  - a) choisir l'outil de levage en fonction du poids total à transporter .
  - b) sécuriser la machine contre tout risque de basculement et de chute .
  - c) ne pas stationner sous des charges en cours de levage .
  - d) placer le matériel transporté sur un support à l'horizontale.

#### Dispositif de levage/transport par grue



#### AVERTISSEMENT

**Risque de lésions corporelles en cas de manipulation impropre**

- a) Contraintes non admises à la transversale du plan de l'anneau.
  - b) Eviter toute contrainte par choc.
- 
- a) Serrer fermement l'anneau de levage (fig. 1/1).
  - b) Pour lever et transporter la machine, il convient de la suspendre à un outil de levage par cet anneau de levage.

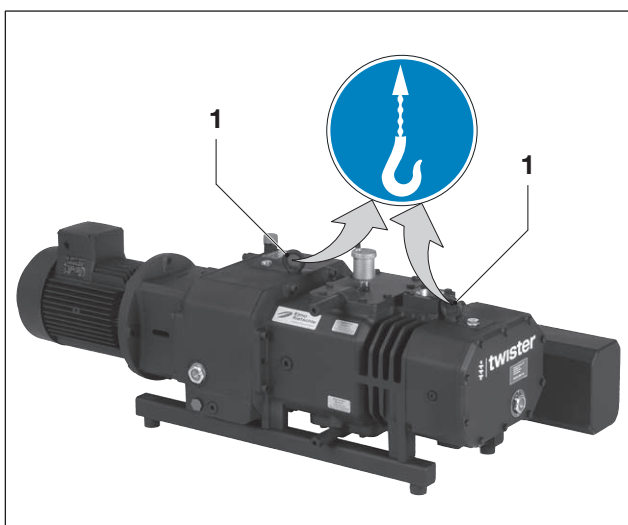


Fig. 1 Levage et transport

1 Anneau de levage

## 3.2 Stockage

### AVIS

#### Risque de dégât matériel en cas de stockage impropre

- ▷ S'assurer que l'endroit de stockage remplit les conditions suivantes:
  - a) exempt de poussières
  - b) non soumis aux vibrations

### 3.2.1 Conditions ambiantes de stockage

Condition ambiante	Valeur
Humidité relative	0 % à 80 %
Température de stockage	-10°C à +60°C



La machine doit être stockée dans un endroit sec à taux d'humidité ambiante normal. Il est conseillé d'éviter le stockage au delà de 6 mois.

- 📄 cf. info « Directive se rapportant au stockage des machines », page 4

## 3.3 Recyclage

### AVERTISSEMENT

#### Danger : matières inflammables, irritantes ou toxiques !

Les machines étant entrées en contact avec des matières dangereuses doivent être décontaminées avant leur recyclage !

- ▷ Veiller, lors du recyclage, à :
  - a) la récupération à part des huiles et graisses conformément aux prescriptions locales en vigueur.
  - b) ne pas mélanger de solvants, de détartrant ni de résidus de peinture.
  - c) démonter les composants et les recycler conformément aux prescriptions locales en vigueur.
  - d) mettre la machine au rebut conformément aux prescriptions locales et nationales en vigueur.
  - e) les pièces d'usure (mentionnées comme telles sur l'éclaté) constituent des déchets spéciaux dont la mise au rebut doit s'effectuer suivant les lois sur le traitement des déchets en vigueur au niveau national et local.

## 4 Structure et fonctionnement

### 4.1 Structure

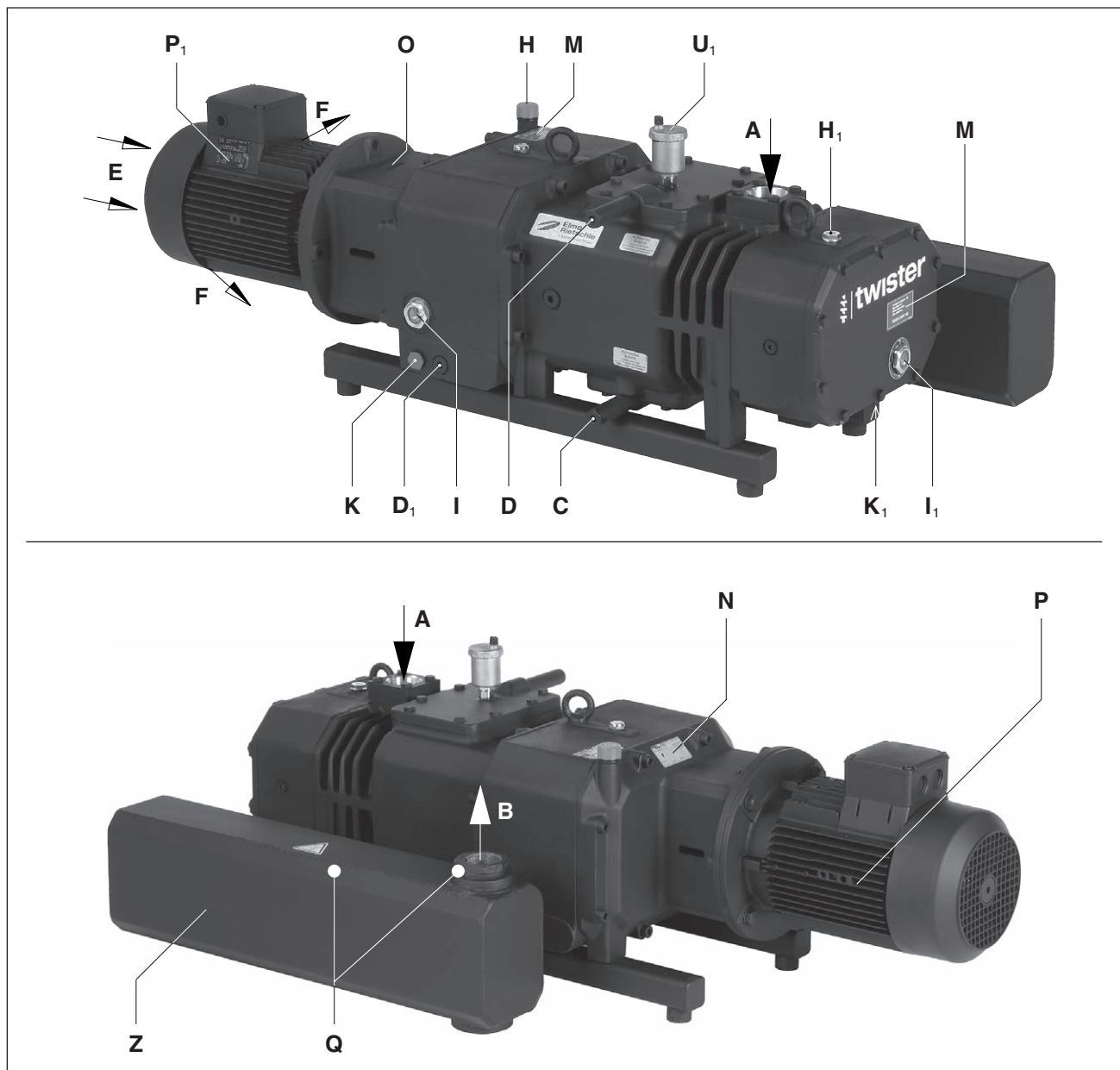


Fig. 2 Pompe à vide S-VSI 100

- |                         |   |                         |                                      |
|-------------------------|---|-------------------------|--------------------------------------|
| <b>A</b>                | Raccord du vide   | <b>K, K<sub>1</sub></b> | Point de vidange d'huile             |
| <b>B</b>                | Sortie d'air de refoulement                                   | <b>M</b>                | Plaque de recommand. d'huiles        |
| <b>C</b>                | Entrée d'eau de refroidissement G <sup>3</sup> / <sub>8</sub> | <b>N</b>                | Etiquette caractéristique            |
| <b>D</b>                | Sortie d'eau de refroidissement G <sup>3</sup> / <sub>8</sub> | <b>O</b>                | Flèche indiquant le sens de rotation |
| <b>E</b>                | Entrée d'air de refroidissement                               | <b>P</b>                | Moteur d'entraînement                |
| <b>F</b>                | Sortie d'air de refroidissement                               | <b>P<sub>1</sub></b>    | Etiquette caractérist. moteur        |
| <b>H, H<sub>1</sub></b> | Point de remplissage d'huile                                  | <b>Q</b>                | Surfaces chaudes > 70° C             |
| <b>I, I<sub>1</sub></b> | Voyant d'huile  | <b>Z</b>                | Silencieux de refoulement            |

## 4.1.1 Etiquette caractéristique

1	Type/série (variante mécanique)
2	Année de construction
3	Exécution du moteur
4	Numéro de série
5	Réf. art.
6	Vide limite (abs.)
7	Capacité d'aspiration 50 Hz / 60 Hz
8	Vitesse de rotation 50 Hz / 60 Hz
9	Puissance moteur 50 Hz / 60 Hz
10	Mode d'exploitation

The diagram shows a rectangular label with the following fields and callouts:

- 1: Points to the 'Gardner Denver' logo and 'Type VTR 100 (01)'.
- 2: Points to 'Bauj./Nr. 09'.
- 3: Points to '3~ Mot.'.
- 4: Points to '2849751'.
- 5: Points to '1027610116'.
- 6: Points to '150 mbar (abs.)'.
- 7: Points to '100 / 120 m³/h'.
- 8: Points to '1410 / 1700 min⁻¹'.
- 9: Points to '3,00 / 3,60 kW'.
- 10: Points to 'S1'.

Fig. 3 Etiquette caractéristique (exemple)

## 4.2 Description

La série S-VSI est dotée côté aspiration d'un fileté de raccordement et côté surpression d'un silencieux de refoulement. Le modèle TWISTER S-VSI est une pompe à vide à vis munie d'un double arbre avec deux rotors hélicoïdaux parallèles tournant à sec en sens inverse l'un de l'autre et sans contact. Le gaz à transporter est comprimé par la rotation des rotors hélicoïdaux pour être ensuite refoulé à la sortie de la chambre de compression de la pompe. Le gaz aspiré est comprimé par étapes à la pression atmosphérique. Les rotors hélicoïdaux tournant en sens inverse l'un de l'autre sont synchronisés par une paire de pignons. Ces pignons de synchronisation et les paliers sont lubrifiés à l'huile. Ces éléments sont logés dans un carter qui contient également la réserve d'huile. La distribution d'huile garantit une lubrification suffisante aux paliers et aux pignons et ce, à toutes les vitesses de rotation admissibles.

La chambre de compression et l'engrenage sont séparés par des joints d'étanchéité spécifiques. Des bagues à lèvre et des joints toriques assurent l'étanchéité vers l'extérieur de l'engrenage ; l'étanchéité de la chambre de compression se fait par segments de piston. Entre ces deux éléments, une zone à la pression atmosphérique a également été prévue, permettant si nécessaire l'injection d'un gaz d'arrêt (variante spéciale).

L'entraînement du TWISTER S-VSI s'effectue par moteurs bridés à courant triphasé, par l'intermédiaire d'accouplements semi-élastiques.

### 4.3 Domaines d'application

Ces pompes à vide à vis sont conçues pour la mise sous vide de systèmes étanches ou pour travailler en continu dans la plage d'aspiration allant de 0,1 à 1000 mbar (abs.)

Elles sont également aptes à transporter des gaz extrêmement humides. La compatibilité avec la vapeur d'eau est très grande.

La capacité d'aspiration à la pression atmosphérique est de 110 m<sup>3</sup>/h et 320 m<sup>3</sup>/h à 50 Hz. Les courbes de capacité d'aspiration en fonction de la pression d'aspiration sont données sur la fiche technique D 832.



En cas de fréquence d'utilisation élevée (à intervalles réguliers env. 10 fois par heure) ou en cas de températures ambiante et d'aspiration élevées, la température limite du bobinage moteur et des paliers peut être dépassée.

Pour de telles conditions d'utilisation, prière de s'adresser au fabricant.



Pour une implantation en extérieur, le groupe doit être protégé des intempéries (par ex. en le plaçant sous un abri).

### 4.4 Refroidissement de la machine

Les pompes à vide TWISTER sont à refroidissement liquide.

#### **Refroidissement en circuit ouvert** (version standard)

Ce système est basé sur le passage d'un débit continu d'eau au travers de la double enveloppe de la pompe à vide. Pour des raisons de sécurité de fonctionnement, un commutateur thermostatique et un contrôleur de débit sont installés sur le circuit d'eau de refroidissement.

## 5 Installation

### 5.1 Préparation de l'installation

S'assurer que les conditions suivantes sont données:

- la machine est accessible de tous les côtés
- ne pas obturer les grilles et orifices d'aération
- laisser un encombrement suffisant pour le montage/démontage de la tuyauterie ainsi que pour les travaux de maintenance, notamment pour le montage/démontage de la machine
- protéger la machine des impacts d'oscillations étrangères
- ne pas aspirer de refoulement chaud provenant d'autres machines pour le refroidissement



Le point de remplissage d'huile (fig. 2/H, H<sub>1</sub>), les voyants d'huile (fig. 2/I, I<sub>1</sub>), les points de vidange d'huile (fig. 2/K, K<sub>1</sub>) l'entrée d'eau de refroidissement (fig. 2/C) et la sortie d'eau de refroidissement (fig. 2/D) doivent être facilement accessibles.

Les entrées (fig. 2/E) et sorties (fig. 2/F) d'air de refroidissement doivent être espacées des parois avoisinantes d'au moins 30 cm. L'air de refroidissement refoulé ne doit pas être réaspiré.

### 5.2 Installation

#### AVIS

**La machine ne fonctionne correctement qu'en position d'implantation horizontale.**

**Risque de dégât matériel par basculement et chute de la machine.**

**Dans le cas d'une installation au-dessus de 1000 m d'altitude, il faut s'attendre à une diminution des performances de l'appareil. Prière de nous consulter, si tel est le cas.**

**Présence d'impuretés dans l'air d'aspiration**  
Pour parer à ce risque, l'exploitant doit installer des filtres adéquats à l'aspiration de la machine.

**Vérifier les fuites d'huile**  
Risque de chute sur les flaques d'huiles!

Veiller à ce que le support ait les propriétés suivantes:

- plan et rectiligne
- la capacité portante de la surface sur laquelle repose la machine doit être conçue pour supporter le poids nécessaire



L'implantation de la machine sur un sol stable peut se faire sans ancrage particulier. La mise sur plots antivibratoires est préconisée si la machine est montée sur un châssis.

### 5.3 Raccordement de la tuyauterie

- a) Raccord du vide à (Fig. 2/A).

#### AVIS

**Risque de dégâts matériels sur le groupe causés par des forces trop importantes et couples de serrage trop élevés de la tuyauterie**

Vissage de la tuyauterie uniquement à la main.

**Une tuyauterie d'aspiration sous-dimensionnée et/ou trop longue affecte les performances de la pompe à vide.**

- b) L'air aspiré peut être évacué par le silencieux de refoulement (ZSZ) à (fig. 2/B) via un flexible ou la tuyauterie.

#### AVIS

##### **Longueur des conduites de raccordement**

Pour des conduites de raccordement (de même section que le raccord de la machine) de plus de 3 m de long, il est utile d'intégrer des clapets anti-retour (ZRK) afin d'éviter un flux de retour à l'arrêt.

**L'ouverture d'évacuation (fig. 2/B) ne doit être ni fermée ni rétrécie.**

**La pression de refoulement admissible ne doit pas excéder + 0,2 bar.**

**Eviter toute accumulation de liquide dans la conduite d'air d'échappement.**



## 5.4 Raccordement de la conduite d'eau de refroidissement

- a) Raccorder la conduite d'arrivée d'eau de refroidissement à l'entrée d'eau de refroidissement (fig. 2/C) et celle d'évacuation à la sortie d'eau de refroidissement (fig. 2/D).

### AVIS

#### Utiliser uniquement de l'eau propre et filtrée pour le refroidissement

La présence de particules d'impuretés et une eau corrosive peuvent engendrer des dysfonctionnements ou une usure prématurée du système de refroidissement.

**La pression de service de l'eau de refroidissement ne doit pas excéder 6 bar.**

- b) Le raccordement d'un circuit de refroidissement externe nécessite que le système de refroidissement en circuit fermé à raccorder soit au préalable rempli de liquide de refroidissement.

### AVIS

#### Avant d'effectuer un tel raccordement, rincer la tuyauterie en place chez le client

Afin d'éviter la pénétration de corps étrangers dans l'échangeur de chaleur, un élément filtrant doit être intégré au réseau de tuyauterie.

#### Risque de dommages causés par le gel dans le circuit de refroidissement

L'eau de refroidissement gelée peut engendrer de graves dommages à la machine. C'est pourquoi il convient d'ajouter au moins 20 % d'antigel à l'eau de refroidissement. La teneur en antigel doit être dosée en fonction des conditions climatiques ambiantes.

#### Manipulation de produits antigel

Les produits antigel peuvent contenir des substances dangereuses telles que l'éthylène glycol qui, notamment en cas d'ingestion, est très nocif.

### 5.5 Remplissage d'huile de lubrification

- a) Verser l'huile de lubrification pour pignons et paliers (pour le type d'huile approprié, voir la rubrique « maintenance ») par les points de remplissage d'huile (fig. 2/H, 2/H<sub>1</sub>) jusqu'à la moitié des voyants d'huile (fig. 2/I, 2/I<sub>1</sub>).
- b) Reboucher ensuite les points de remplissage d'huile.

### 5.6 Raccordement du moteur



#### **DANGER**

**Toute installation électrique réalisée de façon non professionnelle est source de danger de mort!**

L'installation électrique doit être réalisée uniquement par un professionnel qualifié en respectant la norme EN 60204. L'interrupteur principal doit être prévu par l'exploitant.

- a) Les données électriques du moteur sont indiquées sur la plaque signalétique de l'appareil (Fig. 2/N) ou sur celle du moteur (Fig. 2/P<sub>1</sub>). Les moteurs sont conformes à la norme DIN EN 60034 et ils sont exécutés dans la classe de protection IP 55 et la classe d'isolation F. Le schéma de raccordement se trouve dans la boîte à bornes du moteur (ceci ne concerne pas les exécutions avec prise). Vérifier que les données électriques du moteur sont bien compatibles avec le réseau (type de courant, tension, fréquence, intensité admissible).
- b) Relier le moteur à la prise ou au disjoncteur (pour sa protection) et bloquer le câble d'alimentation par un presse-étoupe.  
Nous recommandons un disjoncteur à coupure temporisée pouvant supporter une éventuelle surintensité. Lors d'un démarrage à froid, une éventuelle surintensité peut se produire momentanément.

#### **AVIS**

**Alimentation en énergie**

Les conditions d'utilisation sur site doivent concorder avec les données indiquées sur l'étiquette caractéristique du moteur. Admissible sans baisse de performance:

- ± 5% écart de tension
- ± 2% variation de fréquence

## 6 Mise en service et mise hors service

### 6.1 Mise en service

#### AVERTISSEMENT

##### **Manipulation impropre**

Peut engendrer de graves blessures, voire la mort!  
Prière de respecter impérativement les consignes de sécurité données!



#### ATTENTION

##### **Surfaces chaudes**

En fonctionnement normal, les températures de surface pour les éléments (fig. 2/Q) peuvent dépasser les 70°C.

Il faut éviter tout contact avec les parties chaudes (elles sont signalées par des plaquettes d'avertissement)!



#### ATTENTION

##### **Emissions sonores**

Les niveaux sonores les plus élevés, mesurés selon EN ISO 3744, sont mentionnés au chapitre 9. Afin d'éviter une détérioration irréversible de l'ouïe, les personnes stationnées sur des durées prolongées à proximité de la machine en cours d'exploitation sont priées de porter des protections auditives!

#### ATTENTION

**Ne pas poser la main sur le raccord d'aspiration pour en vérifier le bon fonctionnement**

#### AVIS

##### **Fonctionnement exclu sans refroidissement par eau en quantité suffisante**

La performance de la machine est affectée, ceci peut l'endommager.

### 6.1.1 Contrôle du sens de rotation

- ▷ Le sens de rotation préconisé de l'arbre d'entraînement est indiqué par la flèche d'indication du sens de rotation (fig. 2/O) située sur la bride du moteur.
- a) Vérifier le sens de rotation du moteur en effectuant un bref démarrage (de max. deux secondes). Observer le ventilateur moteur qui doit tourner dans le sens des aiguilles d'une montre.



#### AVIS

##### Mauvais sens de rotation

Faire tourner la machine trop longtemps dans le mauvais sens peut l'endommager.  
Utiliser un indicateur de champ tournant pour vérifier le sens de rotation (**champ magnétique rotatif à gauche**).

### 6.2 Mise hors service/entreposage

#### Arrêt de la machine

- a) Eteindre la machine.
  - b) Si existant, fermer la vanne d'arrêt de la tuyauterie air comprimé et vide.
  - c) Déconnecter la machine de la source de tension.
  - d) Dépressuriser la machine:  
ouvrir lentement les conduites.  
⇒ La pression diminue peu à peu.
  - e) Retirer les conduites et les flexibles.
  - f) Obturer les raccords pour embouts d'aspiration et de refoulement avec une feuille adhésive.
- 📄 voir également le chapitre 3.2.1, page 11

### 6.3 Remise en service

- a) Vérifier l'état de la machine (propreté, câblage, etc.).
- 📄 Installation, voir chapitre 5, page 16
- 📄 Mise en service, voir chapitre 6.1, page 19

## 7 Entretien et maintenance



### **DANGER**

**Le contact avec les composants sous tension est source de danger de mort!**

Avant d'effectuer les opérations de maintenance, actionnez l'interrupteur principal de la machine ou retirez la fiche de la prise secteur et sécurisez la machine contre un réenclenchement inopiné.



### **AVERTISSEMENT**

**Surfaces chaudes**

Lors des travaux de maintenance, risque de brûlure au contact des surfaces chaudes (fig. 2/Q) de la machine.

Respectez les temps de refroidissement.

### 7.1 Garantie de la sécurité de fonctionnement

Afin de garantir la sécurité de fonctionnement, il convient d'effectuer une maintenance régulière.

Les intervalles de maintenance sont fonction de l'exploitation faite de la machine.

Respectez les consignes de sécurité données pour tous les travaux mentionnés au chapitre 2.8 « Consignes de sécurité pour l'installation, la mise en service et la maintenance ».

L'ensemble de l'installation doit toujours être maintenu dans un parfait état de propreté.

### 7.2 Opérations de maintenance

Périodicité	Travaux d'entretien	Chapitre
mensuelle	Vérifier l'étanchéité de la tuyauterie et le serrage des ensembles vissés. Le cas échéant, colmater/resserrer.	—
mensuelle	Vérifier le circuit d'eau de refroidissement et la tuyauterie	—
mensuelle	Vérifier l'étanchéité de la boîte à bornes et des arrivées de câbles. Le cas échéant, colmater.	—
mensuelle	Nettoyer les ailerons de la machine et du moteur.	—
mensuelle	Contrôle du niveau d'huile	7.2.1
5.000 h	Vidange d'huile	
selon le degré d'impureté du fluide aspiré	Nettoyer le filtre crépine	7.2.2
au moins 1x par an	Contrôle du degré d'usure de l'accouplement	7.2.3

### 7.2.1 Vidange d'huile

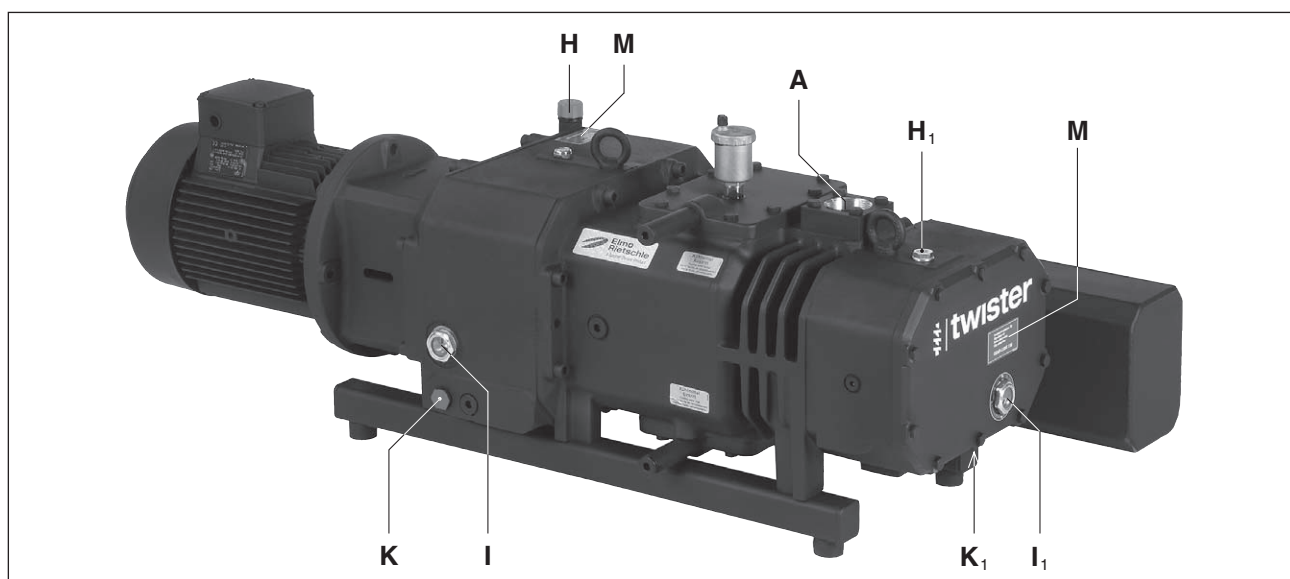


Fig. 4 Vidange d'huile

- A** Raccord du vide
- H, H<sub>1</sub>** Point de remplissage d'huile
- I, I<sub>1</sub>** Voyant d'huile
- K, K<sub>1</sub>** Point de vidange d'huile
- M** Plaquette de recommand. d'huiles

#### AVIS

La vidange doit toujours être réalisée à température de fonctionnement, la machine devant se trouver sous pression atmosphérique. En cas de vidange incomplète, la quantité d'huile à remplir sera moins importante.

L'huile usagée doit être recyclée conformément aux réglementations locales en vigueur sur la protection de l'environnement. En cas de changement de type d'huile, entièrement vidanger la chambre d'huile.

Le niveau d'huile doit être contrôlé aux voyants d'huile (Fig. 4/I, I<sub>1</sub>) tous les mois.

Le remplissage d'huile doit se faire la machine arrêtée et ramenée à la pression atmosphérique. La vidange d'huile doit s'effectuer toutes les 5.000 heures d'exploitation pour un fonctionnement normal.

La viscosité de l'huile doit répondre aux exigences ISO-VG 150 selon la norme DIN 51519.

Désignation selon DIN 51502 : CLP HC 150.

Nous recommandons l'utilisation des types d'huile suivants: GEAR-LUBE 150 ou huiles équivalentes d'autres fabricants (voir également l'étiquette de recommandation de l'huile (Fig. 4/M)).

## 7.2.2 Filtration de l'air

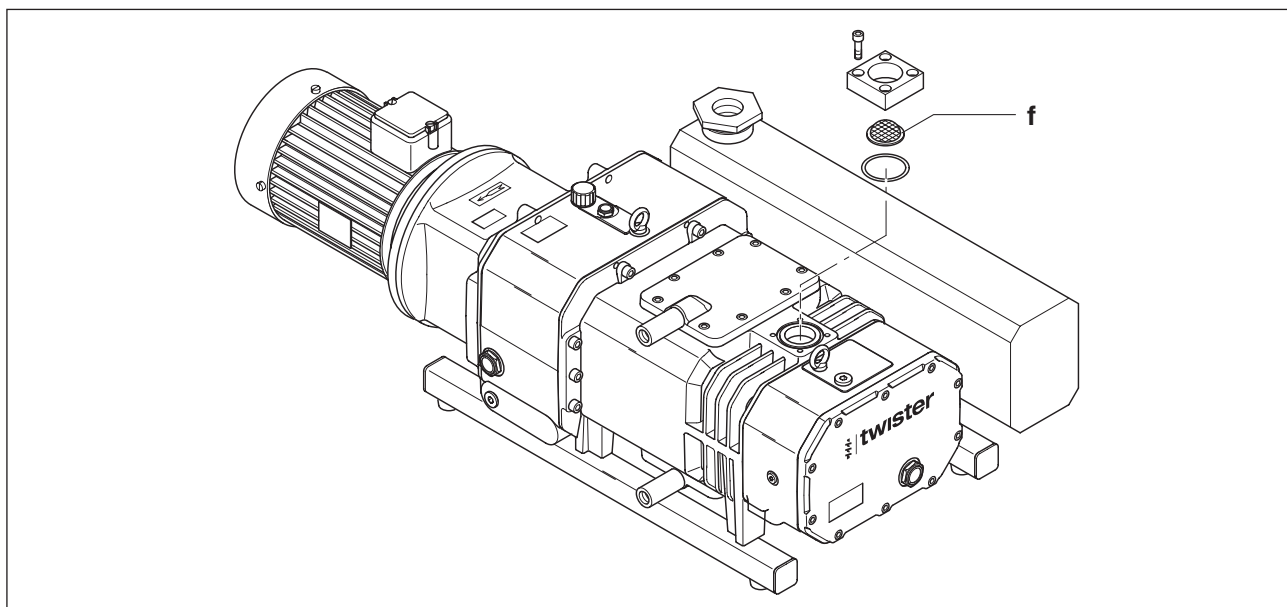


Fig. 5 Filtration de l'air

f Filtre crépine

**AVIS****Entretien insuffisant du filtre à air**

La performance de la machine est affectée, ceci peut l'endommager.

Le filtre crépine (Fig. 5/f) intégré au raccord du vide (Fig. 4/A) doit, selon le degré d'impureté de l'air aspiré, être nettoyé plus ou moins souvent par lavage ou par soufflage, voire être remplacé.

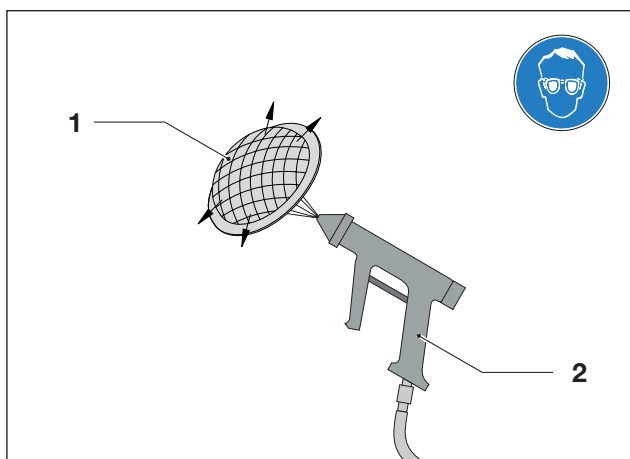


Fig. 6 Soufflage du filtre crépine

1 Filtre crépine

2 Air comprimé

**AVERTISSEMENT****Risque de blessure par manipulation d'air comprimé**

Le soufflage par air comprimé soulève des particules de poussière et emporte des corps solides pouvant engendrer des lésions oculaires.

C'est pourquoi vous devez toujours porter des lunettes de protection ainsi qu'un masque anti-poussière lors du nettoyage à l'air comprimé.

### 7.2.3 Accouplement

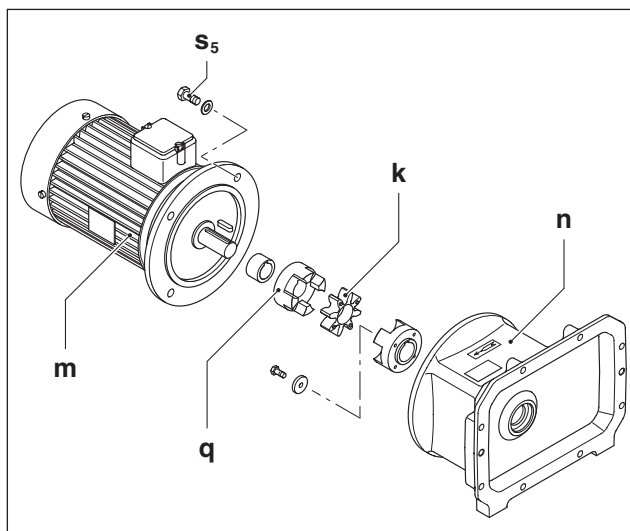


Fig. 7 Accouplement

- k** Anneau denté d'accouplement
- m** Moteur
- n** Carter de la bride moteur
- q** Demi-accouplement côté moteur
- s<sub>5</sub>** Vis

L'anneau denté d'accouplement (Fig. 7/k) est sujet à l'usure et doit être contrôlé régulièrement (au moins 1x par an).

#### **ATTENTION**

##### **Anneau denté d'accouplement défectueux**

Des anneaux dentés défectueux peuvent entraîner la rupture de l'arbre du rotor.

Pour vérifier l'état de l'accouplement, couper le moteur (Fig. 7/m) et le sécuriser contre toute remise en marche fortuite.

Desserrer les vis (Fig. 7/s<sub>5</sub>) à la bride moteur. Enlever dans l'axe le moteur avec son demi-accouplement (Fig. 7/q) du carter de la bride moteur (Fig. 7/n) pour le suspendre à un outil de levage. Si l'anneau denté (Fig. 7/k) est endommagé ou usé, il convient de le remplacer.

#### **AVIS**

##### **Les démarrages fréquents à température ambiante**

élevée réduit la durée de vie de l'anneau denté (Fig. 7/k)

Pour le remontage, effectuer les opérations en sens inverse.



7.3 Réparation/ SAV

- a) Lors des réparations effectuées sur place, le moteur doit être débranché du réseau par un électricien agréé de sorte qu'aucun redémarrage fortuit ne puisse survenir. Pour toutes réparations, adressez-vous au constructeur, à ses succursales ou aux sociétés agréées par ses soins. Pour obtenir l'adresse des sociétés de SAV sur votre secteur, prière de vous adresser au fabricant (voir l'adresse du fabricant).

Fig. 8 Déclaration d'innocuité 7.7025.003.17

**AVIS**

Toute machine envoyée à un centre de SAV Elmo Rietschle à des fins d'inspection, de maintenance ou de réparation, doit être accompagnée d'une déclaration d'innocuité entièrement remplie et signée. Cette déclaration d'innocuité fait partie intégrante de la documentation fournisseur.

- b) Après une réparation ou avant la remise en service, les critères énoncés sous « installation » et « mise en service » doivent être observés à l'instar de la première mise en service.

7.4 Pièces de rechange

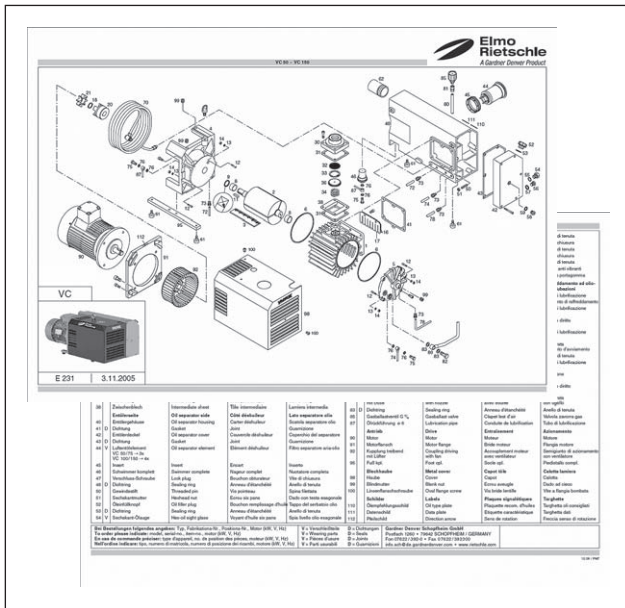


Fig. 9 Eclaté (exemple)

Commande de pièces de rechange selon:

- **l'éclaté:**  
**E 832/1** → S-VSI 100(01) / S-VSI 300(01)
  - Téléchargement du fichier PDF:  
<http://www.gd-elmorietschle.com>  
 → Téléchargements  
 → Documents produits  
 → Série S → Pièces détachées
  - Les pièces d'usure et les joints sont référencés à part sur la liste.
- **Site Internet:**  
<http://www.service-er.de>
  - Choisir le type, la série et l'exécution.

AVIS

Utilisez exclusivement des pièces de rechange originales ou autorisées par le fabricant. L'utilisation d'autres pièces peut engendrer des dysfonctionnements et rendre nulle et non avenue la responsabilité ou la garantie pour tous dommages en découlant.



Fig. 10 Site Internet  
<http://www.service-er.de>

## 8 Pannes: causes et élimination

Panne	Cause	Elimination	Indication
Arrêt de la machine par le disjoncteur moteur	Tension ou fréquence du réseau non conforme aux données du moteur	Contrôle par un électricien agréé	Chapitre 5.5
	Raccordement du bornier mal effectué		
	Le disjoncteur moteur est mal réglé		
	Le disjoncteur déclenche trop rapidement	Utilisation d'un disjoncteur à coupure temporisée, qui tiendra compte d'une éventuelle surintensité au démarrage (exécution avec déclencheur de court-circuit et de surcharge selon VDE 0660 partie 2 ou IEC 947-4)	
La puissance d'aspiration est insuffisante	Le filtre crépine est encrassé	Nettoyer/remplacer le filtre crépine	Chapitre 7.2.2 Chapitre 7.4
	La tuyauterie d'aspiration est trop longue ou sous-dimensionnée	Vérifier la conduite flexible ou la tuyauterie	Chapitre 5.3
	Problème d'étanchéité de la machine ou du système	Verrohrung und VerschrauVérifier l'étanchéité de la tuyauterie et le serrage des ensembles vissés	Chapitre 7.2

## Pannes: causes et élimination

Panne	Cause	Elimination	Indication
La pression limite (vide max.) n'est pas atteinte	Problème d'étanchéité de la machine ou du système	Vérifier l'étanchéité de la tuyauterie et le serrage des ensembles vissés	Chapitre 7.2
	Trop peu d'eau de refroidissement	Surveiller la consommation d'eau de refroidissement	Chapitre 9
	Le filtre crépine est encrassé	Nettoyer/remplacer le filtre crépine	Chapitre 7.2.2 Chapitre 7.4
La machine surchauffe	La température ambiante ou d'aspiration est trop élevée	Respecter l'utilisation conforme	Chapitre 2.3
	Mauvaise circulation de l'air de refroidissement	Vérifier les conditions ambiantes	Chapitre 5.1
		Nettoyer les ailerons	Chapitre 7.2
	Mauvaise circulation de l'eau de refroidissement.	Vérifier le circuit d'eau de refroidissement et la tuyauterie	Chapitre 7.2
	Trop peu d'eau de refroidissement	Surveiller la consommation d'eau de refroidissement	Chapitre 9
Le circuit d'adduction de l'eau de refroidissement est trop chaud	Respecter la température d'entrée max.	Chapitre 9	
Bruit anormal provenant de la machine	Dépôts sur les rotors	Nettoyer la chambre de travail et les rotors	SAV Elmo Rietschle
<b>En cas de dysfonctionnements d'autre type ou non remédiables, prière de vous adresser au SAV Elmo Rietschle.</b>			

## 9 Caractéristiques techniques

S-VSI		100	300
Niveau de pression acoustique (max.) EN ISO 3744 Tolérance ± 3 dB(A)	dB(A)	50 Hz	75
		60 Hz	79
Niveau d'émission sonore	dB(A)	50 Hz	-
		60 Hz	-
Poids *	kg	190	308
Longueur *	mm	1089	1442
Largeur	mm	534	671
Hauteur	mm	369	421
Raccord du vide		G 1½	G 2½
Quantité d'huile	l	1,0 + 0,65	1,1 + 0,8
Consommation d'eau de refroidissement à température d'entrée: 15 - 20°C Température d'entrée max.: 50°C	l/h	100	400
Pression de l'eau de refroidissement	bar	max. 6	

\* Selon la marque du moteur, la longueur et le poids peuvent diverger des données mentionnées ci-dessus.

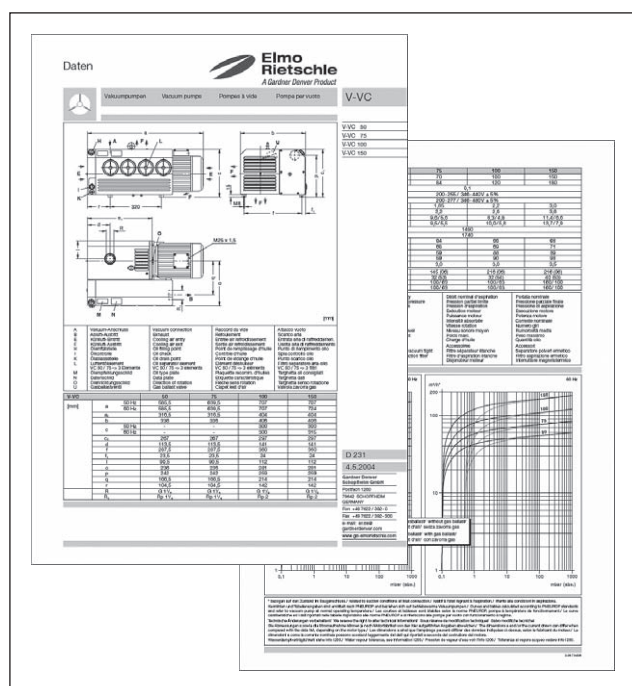


Fig. 11 Fiche technique (exemple)

Prière de consulter les autres caractéristiques techniques sur la fiche technique **D 832**

- Téléchargement du fichier PDF:  
**D 832** → S-VSI 100 / S-VSI 300
- Téléchargement du fichier PDF:  
<http://www.gd-elmorietschle.com>  
→ Téléchargements  
→ Documents produits  
→ Série S → Fiches techniques

**AVIS**

Sous réserve de modifications techniques!



**Elmo  
Rietschle**  
*A Gardner Denver Product*

[www.gd-elmorietschle.com](http://www.gd-elmorietschle.com)  
[er.de@gardnerdenver.com](mailto:er.de@gardnerdenver.com)

---

**Gardner Denver**  
**Schopfheim GmbH**  
Roggenbachstraße 58  
79650 Schopfheim · Deutschland  
Tel. +49 7622 392-0  
Fax +49 7622 392-300

**Gardner**  

---

**Denver**

Elmo Rietschle is a brand of  
Gardner Denver's Industrial Products  
Division and part of Blower Operations.

**Déclaration de conformité CE selon 98/37/CE ou 2006/42/CE<sup>\*)</sup>**

**Le fabricant:** Gardner Denver Schopfheim GmbH  
Postfach 1260  
D-79642 Schopfheim

**déclare par la présente que la machine:** Pompe à vide  
**de:** la série S-VSI  
type S-VSI 100, S-VSI 300

**est conforme aux prescriptions de la directive susmentionnée.**

**Par ailleurs, le produit désigné est également conforme aux dispositions des directives suivantes:**

**2006/95/CE<sup>\*\*)</sup>** Directive 2006/95/CE du Parlement européen et du Conseil du 12 décembre 2006 concernant le rapprochement des législations des Etats membres relatives au matériel électrique destiné à être employé dans certaines limites de tension (version codifiée)

Les normes harmonisées suivantes sont appliquées:

EN 1012-1:1996 Compresseurs et pompes à vide. Prescriptions de sécurité, partie 1 : compresseurs

EN 1012-2:1996 Compresseurs et pompes à vide. Prescriptions de sécurité, partie 2 : pompes à vide

En cas de modification de la machine non convenue avec nos services ni préalablement autorisée sous forme écrite par nos soins, la présente déclaration perd sa validité.

Nom et adresse de la personne en charge de la documentation CE<sup>\*\*\*)</sup> Wolfgang Darsch  
Postfach 1260  
D-79642 Schopfheim

Gardner Denver Schopfheim GmbH  
Schopfheim, le 16.03.2010



Dr. Friedrich Justen, Director Engineering

<sup>\*)</sup> La machine répond aux exigences matérielles des deux directives

<sup>\*\*)</sup> uniquement applicable à la directive 98/37/CE

<sup>\*\*\*)</sup> uniquement applicable à la directive 2006/42/CE

**Gardner Denver Schopfheim GmbH**

Roggenbachstr. 58, 79650 Schopfheim, RFA Téléphone : +49/(0)7622/392-0 Fax : +49/(0)7622/392-300

Les actes de réparation et/ou de maintenance sont uniquement effectués sur remise préalable d'une déclaration intégralement et correctement remplie. Dans le cas contraire, les travaux de réparation ne peuvent être entamés, ce qui implique un traitement tardif.  
La présente déclaration doit être remplie et signée uniquement par du personnel spécialisé et autorisé à cet effet.

1. Type de pompe à vide/composants	2. Motif du renvoi
Désignation du modèle : _____	_____
Numéro de la machine : _____	_____
N° d'ordre : _____	_____
Date de livraison : _____	_____

3. Etat de la pompe à vide/des composants	4. Contamination du fait de l'utilisation des pompes à vide/composants
Celle-ci a-t-elle été utilisée ? OUI <input type="checkbox"/> NON <input type="checkbox"/>	Toxique OUI <input type="checkbox"/> NON <input type="checkbox"/>
Quel lubrifiant a-t-il été employé ?	Corrosif OUI <input type="checkbox"/> NON <input type="checkbox"/>
La pompe/le composant a-t-elle/il été vidangé(e) ?	Microbiologique*) OUI <input type="checkbox"/> NON <input type="checkbox"/>
(produit/consommables) OUI <input type="checkbox"/> NON <input type="checkbox"/>	Explosif*) OUI <input type="checkbox"/> NON <input type="checkbox"/>
La pompe/le composant a-t-elle/il été nettoyé(e), décontaminé, exempt d'huile et de graisse et sans substances nocives pour la santé ? OUI <input type="checkbox"/>	Radioactif*) OUI <input type="checkbox"/> NON <input type="checkbox"/>
	autres OUI <input type="checkbox"/> NON <input type="checkbox"/>
Produits de nettoyage : _____	
Méthode de nettoyage : _____	

\*) Les pompes/composants ayant subi une contamination microbiologique, à l'explosif ou aux éléments radioactifs sont réceptionnés uniquement sur présentation d'un certificat attestant d'un nettoyage en bonne et due forme !

Nature des substances nocives ou des produits de réaction dangereux découlant du processus avec lesquels les pompes à vide/ composants sont entré(e)s en contact :

Nom du produit commercialisé, nom du produit fabricant	Désignation chimique	Classe de risque	Mesures à prendre en cas de libération des substances nocives	Premiers secours en cas d'accidents
1				
2				
3				
4				

Mesures de protection personnelle : \_\_\_\_\_

Produits dangereux de décomposition en cas de contrainte thermique OUI  NON

Lesquels : \_\_\_\_\_

**5. Déclaration à caractère juridiquement contraignant**

Nous déclarons sur l'honneur que les données renseignées dans la présente déclaration ont été faites de manière exhaustive, sincère et véritable et que le soussigné a qualité pour en juger. Nous sommes conscients du fait que notre sinistres responsabilité est engagée vis à vis du preneur d'ordre pour les découlant de données incomplètes ou erronées. Nous nous engageons à exonérer le preneur d'ordre de toute responsabilité vis à vis de tiers pour ce qui est des dommages et intérêts redevables du fait de données incomplètes ou erronées. Nous sommes conscients du fait qu'au delà de la présente déclaration, notre responsabilité est directement engagée vis à vis de tiers, ce qui inclut notamment les collaborateurs du preneur d'ordre chargés de la manipulation/réparation du produit.

Société : \_\_\_\_\_

Rue : \_\_\_\_\_ Code postal, localité : \_\_\_\_\_

Téléphone : \_\_\_\_\_ Fax : \_\_\_\_\_

Nom (en lettres d'imprimerie) \_\_\_\_\_ Fonction : \_\_\_\_\_

Date : \_\_\_\_\_ Cachet de la société : \_\_\_\_\_

Signature ayant valeur juridique : \_\_\_\_\_