

Ersatzteilliste • Spare parts list

V-VCS / V-VCX 40 | 50 | 75

i **SERVICE**

www.elmorietschle.com
er.de@irco.com

Typ • Type
Seriennummer • Serial number
Materialnummer • Material number

Gardner Denver CE SN: SCxxxxxxxxx BJ: xxxxx

vacuum pump
XXX (xx) ID: xxxxxxxxxxxx

xx / xx mbar (abs)
xx / xx m³/h
EN 60034

S1 xx I xx kW xx I xx /min

Johann-Sutter-Straße 6+8, D-79650 Schopfheim, www.elmorietschle.de Made in Germany

Wichtige Komponenten und Serviceteile • Important components and service parts

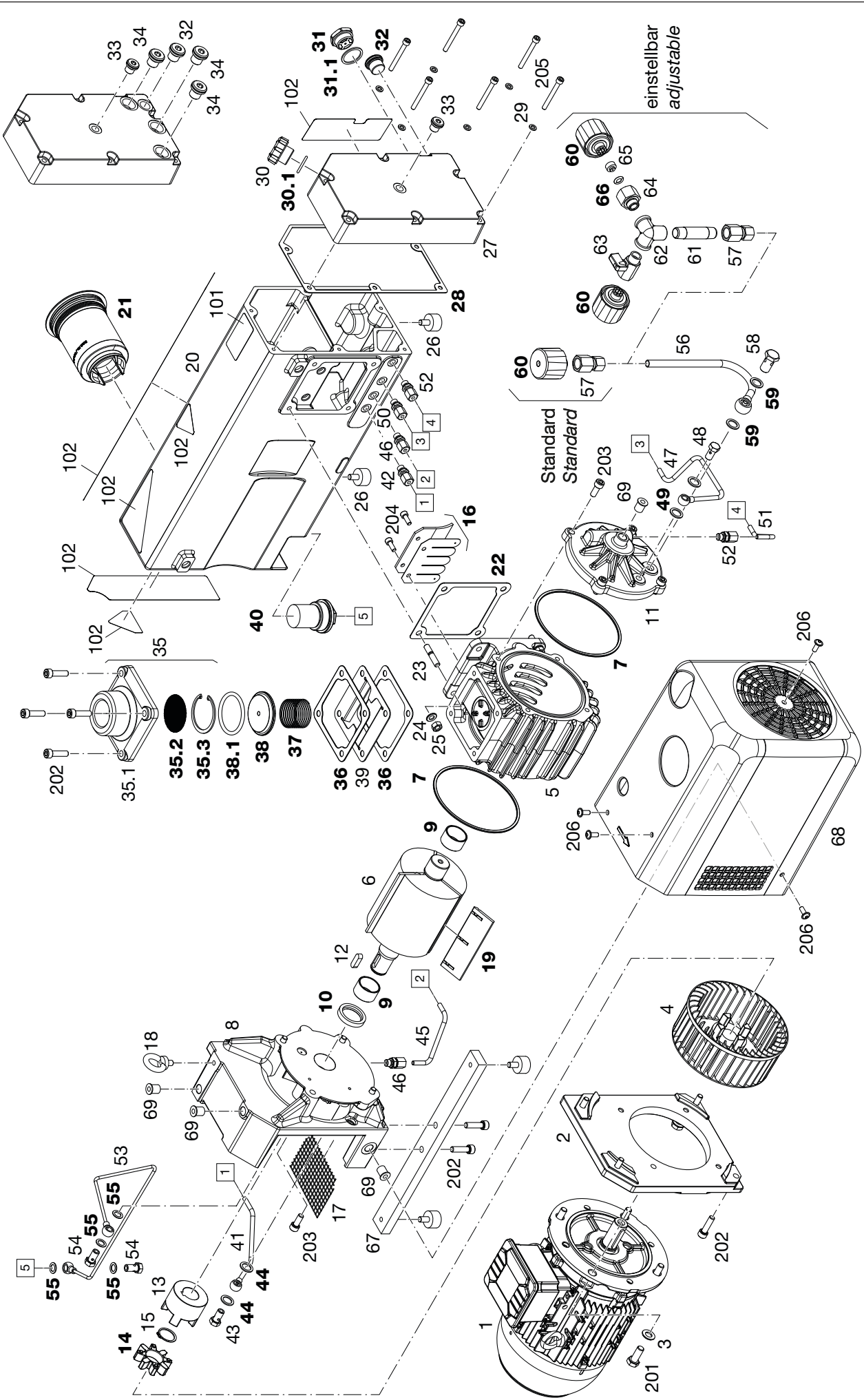
Bestell.-Nr. • Ident No.	Bezeichnung • Description
1029240202	Standard Wartungssatz (500 - 2.000 h) • Standard service kit Enthält • contains: Pos. 21, 30.1, 31.1
1029240204	Erweiterter Wartungssatz (ab 6.000 h) • Extended service kit Enthält • contains: Pos. 7, 16, 21, 22, 31, 31.1, 35.2, 35.3, 40, 61
1029230101	Dichtungssatz • Set of seals Enthält • contains: Pos. 7, 10, 22, 28, 30.1, 31.1, 32, 38.1, 44, 49, 56, 67
VCS 40/50/75 1029230103	Verschleißteilsatz • Set of wearing parts
VCX 40/50/75 1029240203	Enthält • contains: Pos. 9, 14, 16, 19, 21, 31, 35.2, 38, 40, 61

Generalüberholung: Verschleißteilsatz und Dichtungssatz erforderlich.
General overhaul: wearing parts kit and seal kit required.

Öle • Oils

Bestell.-Nr. • Ident No.	Bezeichnung • Description
1 l 7202126000	MULTI-LUBE 100
5 l 7202096000	(Mineralöl • Mineral oil)
20 l 7204866000	
1 l 7201586000	SUPER-LUBE 100
5 l 7201466000	(Synthetiköl • Synthetic oil)
20 l 7204876000	
5 l 7201486000	ECO-LUBE 100 (Lebensmittel- und Pharmaindustrie • Food and pharmaceutical industry)

Zubehör
Accessories



Pos.	Bestell-Nr.	Beschreibung	Stk.
Antrieb			
1	-	Motor (siehe Typenschild)	1
2	5278850000	Motorflansch	1
3	6200820000	Scheibe	4
4	3194700000	Kupplung, treibend, mit Lüfter	1
Grundeinheit			
5	ZS1180544	Gehäuse (VCS/X 40)	1
	5281580000	Gehäuse (VCS/X 50)	1
	5278800000	Gehäuse (VCS/X 75)	1
6	5278780000	Rotor	1
7	7065350000	O-Ring	2
8	ZS1224241	Gehäusedeckel A	1
9	6000800000	Buchse	2
10	6047250000	Wellendichtring	1
11	ZS1224242	Gehäusedeckel B	1
12	6250150000	Passfeder	1
13	5285240000	Kupplung, getrieben	1
14	7315830000	Zahnkranz Kupplung	1
15	6220090000	Sicherungsring	1
16	2127830000	Auslassventil kpl.	1
17	5295990000	Schutzgitter	1
18	6121110000	Ringschraube	1
19	ZS1194411	Lamelle (VCS 40/50/75)	3
	ZS1168062	Lamelle (VCX 40/50/75)	3
Entölerseite			
20	ZS1224243	Entölergehäuse	1
21	ZS1203399	Luftentölelement	3
22	5278890000	Dichtung Entölergehäuse	1
23	6503010000	Stiftschraube	4
24	6200830000	Scheibe	4
25	6181120000	Mutter M8	4
26	7101020000	Schwingmetallpuffer M8	2
27	5304570000	Deckel Entölergehäuse Standard	1
	5304580000	Deckel Entölergehäuse Zubehör	1
28	ZS1068005	Dichtung Deckel	1
29	6512580000	Scheibe	6
30	3042260000	Öleinfüllschraube	1
30.1	7063310000	O-Ring	1
31	7250130000	Ölschauglas kpl.	1
31.1	7040380000	Dichtring	1
32	6320730000	Verschlussschraube m. Dichtring G $\frac{1}{2}$ (Standard)	1
	6320730000	Verschlussschraube m. Dichtring G $\frac{1}{2}$ (Zubehör)	2
33	6320710000	Verschlussschraube m. Dichtring G $\frac{1}{4}$	1
34	6320720000	Verschlussschraube m. Dichtring G $\frac{3}{4}$ (Zubehör)	3
Saugseite			
35	2139330000	Saugflansch, kpl.	1
35.1	5294820000	Saugflansch G $\frac{1}{4}$	1
35.2	5275290000	Siebscheibe	1
35.3	6227300000	Sicherungsring	1
36	5276010000	Dichtung	2
37	7162920000	Druckfeder	1
38	2129670000	Rückschlagventil kpl.	1
38.1	7065550000	O-Ring	1
39	5288410000	Zwischenblech	1
Schwimmer			
40	ZS1093437	Schwimmer kpl. (VCS)	1
	ZS1163112	Metallschwimmer kpl. (VCX)	1

Pos.	Bestell-Nr.	Beschreibung	Stk.
Rohrleitungen			
41	3194550000	Rohrleitung Ø10, gebogen	1
42	6423270000	Verschraubung, gerade	1
43	6300110000	Hohlschraube	1
44	7045320000	Dichtring	2
45	5289030000	Rohr, gebogen	1
46	6423270000	Verschraubung, gerade	2
47	3301080000	Rohrleitung Ø6	1
48	6300110000	Hohlschraube	1
49	7045320000	Dichtring	2
50	6423270000	Verschraubung, gerade	1
51	5290580000	Rohr	1
52	6423270000	Verschraubung, gerade	2
53	3195340000	Rohrleitung Ø4	1
54	6300110000	Hohlschraube	2
55	7040200000	Dichtring	4
Gasballastventil (standard)			
56	ZS1224266	Rohrleitung Ø10, gebogen	1
57	6422780000	Verschraubung, gerade	1
58	3195390000	Hohlschraube mit Einsatzdüse	1
59	7045320000	Dichtring	2
60	2008170000	Gasballastventil kpl.	1
Gasballastventil (einstellbar)			
57	6422780000	Verschraubung, gerade	1
58	6300130000	Hohlschraube	1
59	7045320000	Dichtring	2
60	2008170000	Gasballastventil kpl.	2
61	6406480000	Doppelnippel	1
62	6406510000	Winkel	1
63	7312850000	Kugelhahn	1
64	5252320000	Anschlussnippel	1
65	5248110000	Düse	1
66	7064230000	O-Ring	1
Fuß			
67	2124960000	Fuß mit Puffer kpl.	1
Haube			
68	ZS1224243	Haube	1
69	6180950000	Blindmutter M6	4
Schilder			
101	ZS1068091	Datenschild	1
102	ZS1225719	Schilderbogen VCS 40	1
	ZS1225720	Schilderbogen VCS 50	1
	ZS1225721	Schilderbogen VCS 75	1
	ZS1225766	Schilderbogen VCX 40	1
	ZS1225767	Schilderbogen VCX 50	1
	ZS1225768	Schilderbogen VCX 75	1
103	5153090000	Schild Drehrichtung (ohne Abb.)	1
Schrauben			
201	6508530000	Sechskantschraube M10	4
202	6104760000	Innensechskantschraube M8	10
203	6404410000	Innensechskantschraube M8	8
204	6104860000	Innensechskantschraube M6	2
205	6107130000	Innensechskantschraube M6	6
206	6106570000	Flachkopfschraube m. Flansch M6	4

Die Komponenten und Serviceteile deren Positionsnummern in der Zeichnung und der Liste hervorgehoben sind, sind in Wartungs-, Dichtungs- und Verschleißteilsätzen enthalten.

Pos.	Ident no.	Description	Qty.	Pos.	Ident no.	Description	Qty.
Drive				Pipes			
1	-	Motor (see typeplate)	1	41	3194550000	Pipe Ø10, curved	1
2	5278850000	Motor flange	1	42	6423270000	Fitting, straight	1
3	6200820000	Washer	4	43	6300110000	Banjo bolt	1
4	3194700000	Coupling, driving, with fan	1	44	7045320000	Sealing ring	2
Basic unit				45	5289030000	Pipe, curved	1
5	ZS1180544	Housing (VCS/X 40)	1	46	6423270000	Fitting, straight	2
	5281580000	Housing (VCS/X 50)	1	47	3301080000	Pipeline Ø6	1
	5278800000	Housing (VCS/X 75)	1	48	6300110000	Banjo bolt	1
6	5278780000	Rotor	1	49	7045320000	Sealing ring	2
7	7065350000	O-Ring	2	50	6423270000	Fitting, straight	1
8	ZS1224241	Housing cover A	1	51	5290580000	Pipe	1
9	6000800000	Sleeve	2	52	6423270000	Fitting, straight	2
10	6047250000	Shaft seal	2	53	3195340000	Pipeline Ø4	1
11	ZS1224242	Housing cover B	1	54	6300110000	Banjo bolt	2
12	6250150000	Key	1	55	7040200000	Sealing ring	4
13	5285240000	Coupling, driven	1	Gas ballast valve (standard)			
14	7315830000	Coupling sprocket	1	56	ZS1224266	Pipeline Ø10, curved	1
15	6220090000	Lock ring	1	57	6422780000	Fitting, straight	1
16	2127830000	Outlet valve cpl.	1	58	6300130000	Banjo bolt	1
17	5295990000	Protective grid	1	59	7045320000	Sealing ring	2
18	6121110000	Eye bolt	1	60	2008170000	Gas ballast valve cpl.	1
19	ZS1194411	Blade (VCS40/50/75)	3	Gas ballast valve (adjustable)			
	ZS1168062	Blade (VCX40/50/75)	3	57	6422780000	Fitting, straight	1
Oil separator side				58	3195390000	Banjo bolt with insert nozzle	1
20	ZS1224243	Oil separator housing	1	59	7045320000	Sealing ring	2
21	ZS1203399	Oil separator element	3	60	2008170000	Gas ballast valve cpl.	2
22	5278890000	Gasket oil separator housing	1	61	6406480000	Double nipple	1
23	6503010000	Setscrew	4	62	6406510000	Angle	1
24	6200830000	Washer	4	63	7312850000	Ball valve with seal	1
25	6181120000	Nut M8	4	64	5252320000	Connection nipple	1
26	7101020000	Rubber foot M8	2	65	5248110000	Nozzle	1
27	5304570000	Oil separator cover standard	1	66	7064230000	O-Ring	1
	5304580000	Oil separator cover accessories	1	Foot			
28	ZS1068005	Gasket	1	67	2124960000	Rubber foot	1
29	6512580000	Washer	6	Cover			
30	3042260000	Oil filler plug	1	68	ZS1224243	Cover	1
30.1	7063310000	O-Ring	1	69	6180950000	Blind nut M6	2
31	7250130000	Oil sight glass cpl.	1	Labels			
31.1	7040380000	Sealing ring	1	101	ZS1068091	Data plate	1
32	6320730000	Lock plug with sealing ring G $\frac{1}{2}$ (standard)	1	102	ZS1225719	Label sheet VCS 40	1
	6320730000	Lock plug with sealing ring G $\frac{1}{2}$ (accessories)	2		ZS1225720	Label sheet VCS 50	1
33	6320710000	Lock plug with sealing ring G $\frac{1}{4}$	1		ZS1225721	Label sheet VCS 75	1
34	6320720000	Lock plug with sealing ring G $\frac{3}{4}$ (accessories)	3		ZS1225766	Label sheet VCX 40	1
					ZS1225767	Label sheet VCX 50	1
					ZS1225768	Label sheet VCX 75	1
Suction side				103	5153090000	Label Rotation (not shown)	1
35	2139330000	Suction flange cpl.	1	Screws			
35.1	5294820000	Suction flange G1 $\frac{1}{4}$	1	201	6508530000	Hexhead screw M10	4
35.2	5275290000	Mesh disc	1	202	6104760000	Allen bolt M8	10
35.3	6227300000	Lock ring	1	203	6404410000	Allen bolt M8	8
36	5276010000	Gasket	2	204	6104860000	Allen bolt M6	2
37	7162920000	Pressure spring	1	205	6107130000	Allen bolt M6	6
38	2129670000	Non return valve cpl.	1	206	6106570000	Flat hexhead screw with flange M6	4
38.1	7065550000	O-Ring	1	The components and service parts whose item numbers are highlighted in the drawing and the list, are included in maintenance, sealing and wearing parts kits.			
39	5288410000	Intermediate plate	1				
Swimmer cpl.							
40	ZS1093437	Swimmer cpl. (VCS)	1				
	ZS1163112	Swimmer metal cpl. (VCX)	1				