



C-VLR 301



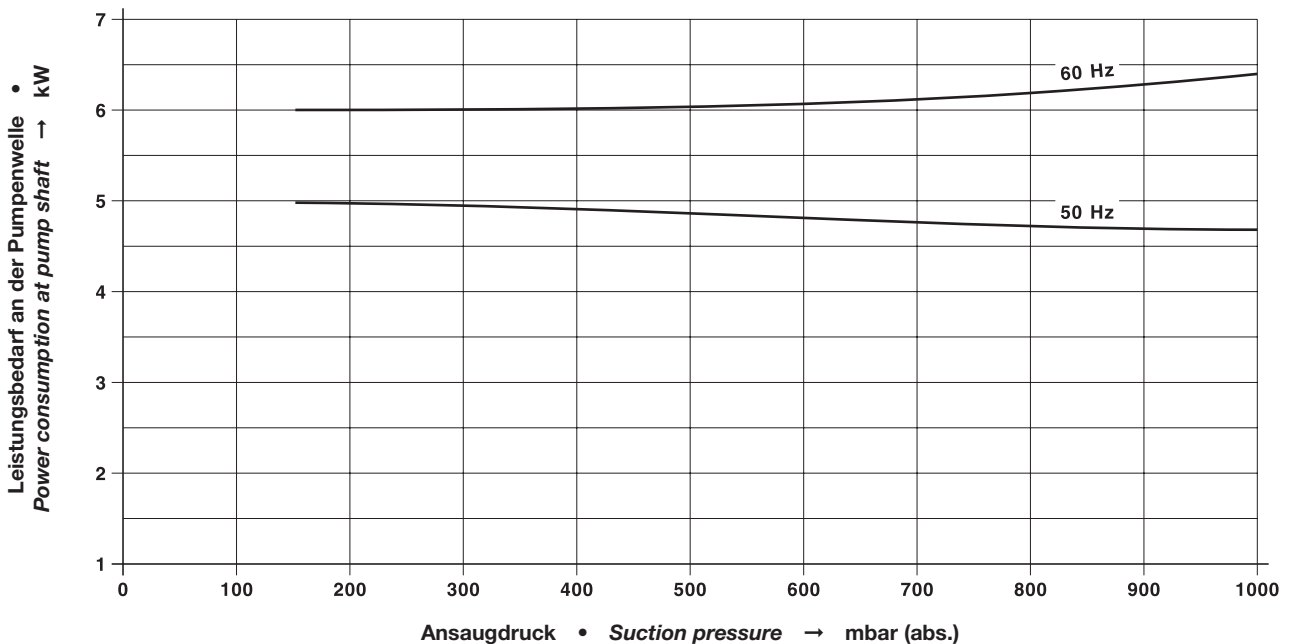
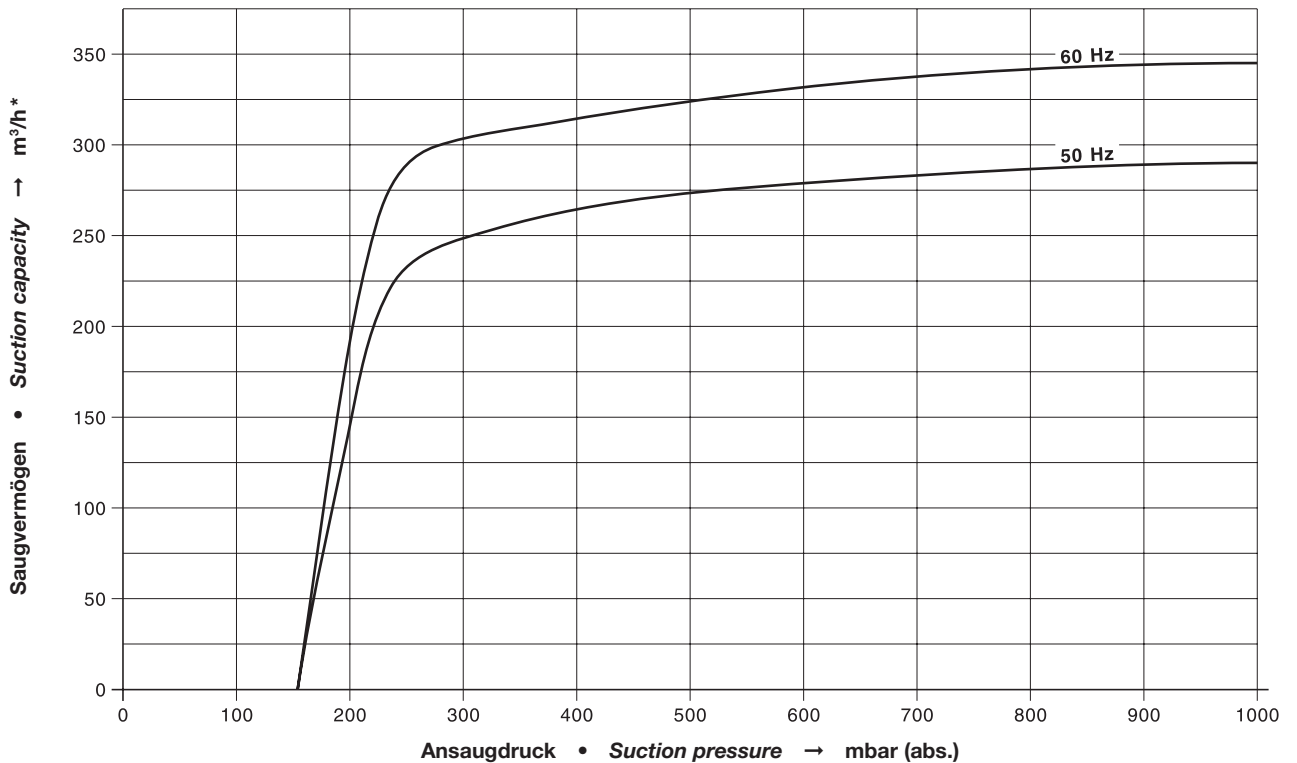
Hocheffiziente, trocken und berührungslos verdichtende Klauen-Vakuumpumpe mit IE3 Motoren

Saugvermögen 290 m³/h bei 50 Hz
 Das Endvakuum im Dauerbetrieb beträgt 150 mbar (abs.).
 Endvakuum 100 mbar (abs.) im Dauerbetrieb auf Anfrage
 Geringer Wartungsaufwand, integrierte Luft-Kühlung ohne zusätzliche Medien.
 Die Flanschmotoren entsprechen DIN EN 60034 und sind in Schutzart IP 55 und Isolationsklasse F ausgeführt.

High efficiency, dry and frictionless compression claw vacuum pump with IE3 motors

Suction capacity 290 m³/hr at 50 Hz
 The ultimate vacuum at continuous operation is 150 mbar (abs).
 Ultimate vacuum 100 mbar (abs) at continuous operation on request.
 Low maintenance, integrated air cooling without additional cooling medium.
 Flange mounted motors correspond to DIN EN 60034 and have IP 55 protection and insulation class F.

Auswahldiagramm • Selection diagram



C-VLR			301
Saugvermögen <i>Suction capacity</i>	m³/h	50 Hz	290
		60 Hz	345
Endvakuum im Dauerbetrieb <i>Ultimate vacuum at continuous operation</i>	mbar (abs.)		150
Bemessungsspannung <i>Rated voltage</i>	3~	50 Hz	400 / 690 V ± 10 %
		60 Hz	380 / 660 V
Motorleistung <i>Motor rating</i>	kW	50 Hz	5,5
		60 Hz	6,5
Stromaufnahme <i>Current drawn</i>	A	50 Hz	10,1 / 5,85
		60 Hz	
Motorwirkungsgrad <i>Motor efficiency</i>	η [%]	50 Hz	90,0
		60 Hz	
Drehzahl <i>Speed</i>	min ⁻¹	50 Hz	2900
		60 Hz	3500
Mittlerer Schalldruckpegel <i>Average noise level</i>	dB(A) EN ISO 3744	50 Hz	74
		60 Hz	77
Max. Gewicht <i>Max. weight</i>	kg		284,5
Öleinfüllmenge <i>Oil capacity</i>	l		1,5

m³/h* bezogen auf den Zustand im Sauganschluss • *refers to suction conditions at inlet connection*

Kennlinien, Tabellenangaben (Toleranz ±10 %) sind ermittelt nach PNEUROF und beziehen sich auf betriebswarme Vakuumpumpen (1 bar (abs.) und 20 °C). • *Curves, tables content (tolerance ±10 %) according to PNEUROF standards and refer to vacuum pump at normal operating temperature (1 bar (abs.) and 20 °C).*

Messflächenschalldruckpegel nach EN ISO 3744, gemessen an einem gleichwertigen Aggregat in 1 m Abstand bei 400 mbar (a), saugseitig angeschlossene Leitung, mit Vakuumbegrenzungsventil, Toleranz ±3 dB (A). • *Measuring surface sound pressure level acc. to EN ISO 3744, measured with an equivalent unit at a distance of 1 m. The pump is throttled to 400 mbar (a) suction pressure, with suction side piping connected and vacuum relief valves fitted, tolerance ±3 dB (A).*

Die Motor-Abmessungen sowie die Stromaufnahme können je nach Motorfabrikat abweichen. • *The motor dimensions as well as the current drawn can differ depending on the motor type.*

Die VLR 301 erfüllen die Richtlinien 2006/42/EG (Maschinen) und 2006/95/EG (Niederspannung) sowie die Norm EN 60034-1 „Drehende elektrische Maschinen“. • *The VLR 301 match the 2006/42/EC (machinery) and 2006/95/EC (low voltage) directives and the EN 60034-1 norm "Rotating electrical machines".*

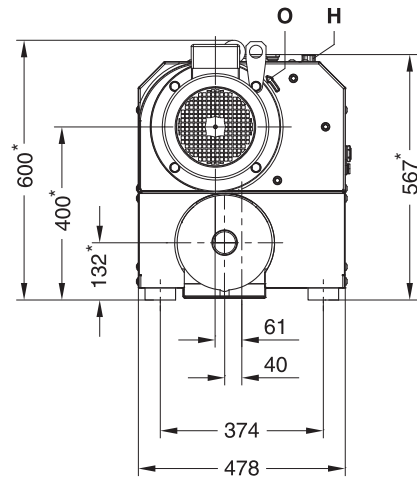
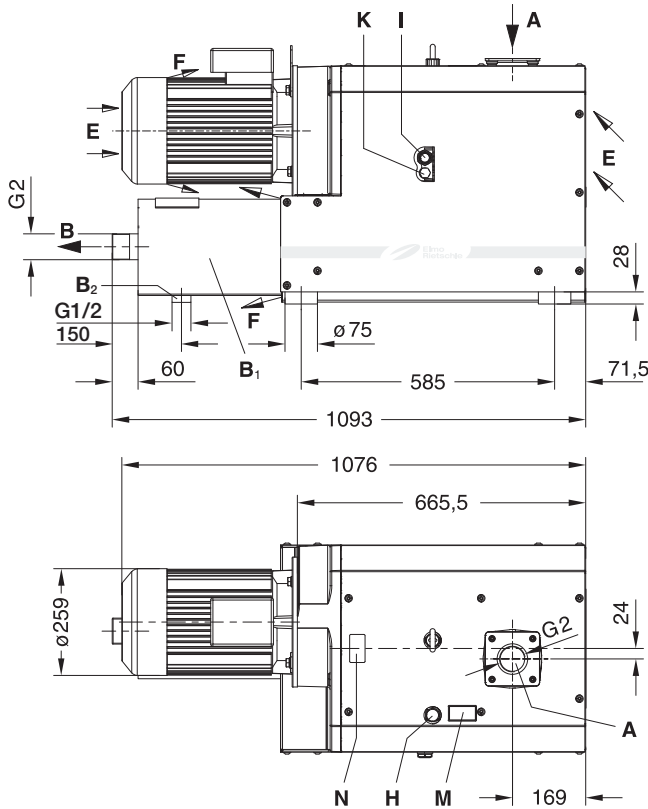
Die Motoren sind nach EN 60034-1 / -2 / -30 (IEC 60034) und Wärmeklasse F ausgeführt. • *The motors comply with EN 60034-1 / -2 / -30 (IEC 60034) and thermal class F.*

Technische Änderungen vorbehalten! • *We reserve the right to alter technical information!*

Andere Spannungen • *Other voltages*

U [V]	50 Hz				60 Hz			
	II Δ	II Y	I Δ	I Y	II Δ	II Y	I Δ	I Y
C-VLR 301 xx VI			200	346		200	230	400
C-VLR 301 xx SI		200	230	400		230		460
C-VLR 301 xx Wx								
C-VLR 301 xx Ux		330	380	660	220	380	440	
C-VLR 301 xx Tx	200		400	690	230	400	460	

Spannungstoleranzen ±10 % • *Voltages tolerance ±10 %*



* Ausführung "ProCoat" + 100 mm •
Version "ProCoat" + 100 mm

A	Vakuump-Anschluss • <i>Vacuum connection</i>
B	Abluft-Austritt • <i>Exhaust</i>
B₁	Ausblassechalldämpfer • <i>Exhaust silencer</i>
B₂	Kondensatablass (nur bei Ausführung "ProCoat") • <i>Condensate drain (only with version "ProCoat")</i>
E	Kühlluft-Eintritt • <i>Cooling air entry</i>
F	Kühlluft-Austritt • <i>Cooling air exit</i>

H	Öleinfüllstelle • <i>Oil filling point</i>
I	Ölkontrolle • <i>Oil check</i>
K	Ölablassstelle • <i>Oil drain point</i>
M	Ölempfehlungsschild • <i>Oil type plate</i>
N	Datenschild • <i>Data plate</i>
O	Drehrichtungspfeil • <i>Direction of rotation arrow</i>

Zubehör • **Accessories**

C-VLR		301
Vakuumdichter Ansaugfilter <i>Vacuum tight suction filter</i>	ZVF	50 (03)
Motorschutzschalter <i>Motor starter</i>	ZMS	50 Hz 60 Hz
Schallbox <i>Acoustic enclosure</i>	ZBZ	auf Anfrage • <i>on request</i>