

Mode d'emploi

C-VLR 401 | 501 | 651

Pompe à vide



**Série C
C-Series**

**Bec
Claw**



Table des matières

1	Préface	4
1.1	Principes	4
1.2	Public cible.	4
1.3	Documentation fournisseur et documents pertinents	4
1.4	Directives, normes, lois	4
1.5	Droit d'auteur	4
1.6	Clause de non-responsabilité	5
1.7	Termes spécialisés et signification	5
2	Sécurité	6
2.1	Généralités	6
2.2	Identification des signaux d'avertissement	6
2.3	Symboles et signification	6
2.4	Utilisation conforme	8
2.5	Modes opératoires non autorisés	8
2.6	Qualification et formation du personnel	8
2.7	Équipement de protection individuel	9
2.8	La sécurité à l'esprit.	9
2.9	Responsabilité de l'exploitant	10
2.10	Substances dangereuses	10
	2.10.1 Substances transportées	10
	2.10.2 Matières consommables et lubrifiants	10
2.11	Dispositifs de sécurité, fonctions surveillées	11
2.12	Arrêt d'urgence / coupure d'urgence	11
2.13	Protection de l'environnement	11
3	Transport et stockage	12
3.1	Transport	12
	3.1.1 Déballage et vérification du matériel livré	12
	3.1.2 Levage et transport	12
3.2	Stockage	13
	3.2.1 Conditions ambiantes de stockage	13
4	Vue d'ensemble du produit et fonctionnement	14
4.1	Vue d'ensemble du produit C-VLR 401 - 651	14
4.2	Étiquette caractéristique	15
4.3	Description	15
4.4	Domaines d'application	16
4.5	Accessoires	16
	4.5.1 Filtre d'aspiration	16
5	Installation	17
5.1	Opérations préliminaires à l'installation	17
5.2	Installation	17
5.3	Raccordement des tuyauteries	18
5.4	Contrôle de l'huile de lubrification	18
5.5	Raccordement de l'alimentation électrique	19
	5.5.1 Raccordement du moteur	19

6	Mise en service et mise hors service	20
6.1	Mise en service	20
6.1.1	Contrôle de l'installation	21
6.1.2	Contrôle du sens de rotation	21
6.2	Utilisation	21
6.2.1	Vidange du condensat	21
6.3	Mise hors service	22
6.3.1	Arrêt de la machine	22
6.3.2	Stockage de la machine	22
6.4	Remise en service	22
7	Entretien et maintenance	23
7.1	Garantie de la sécurité de fonctionnement	23
7.2	Tableau de maintenance	24
7.3	Travaux de maintenance préliminaires	24
7.4	Nettoyage de la pompe à vide	24
7.5	Huile de lubrification	25
7.5.1	Contrôlez le niveau d'huile/faites l'appoint	25
7.5.2	Vidange d'huile	25
7.6	Filtre à air	26
7.6.1	Filtre crépine	26
7.6.2	Filtre d'aspiration (accessoire)	27
7.7	Moteur et accouplement	28
7.7.1	Moteur	28
7.7.2	Accouplement	28
7.8	Réparation / SAV	29
7.9	Pièces de rechange	29
8	Pannes	31
9	Démontage et mise au rebut	32
9.1	Démontage	32
9.2	Mise au rebut	32
10	Caractéristiques techniques	33

1 Préface

1.1 Principes

Le présent mode d'emploi :

- fait partie intégrante de la pompe à vide à becs sans contact suivante C-VLR 401, 501 et 651.
- en décrit l'utilisation professionnelle et sûre dans toutes les phases de vie et concerne tous les responsables
- contient des indications fondamentales pour l'installation, la mise en service et les opérations de maintenance et inspection
- doit être disponible sur le lieu d'utilisation.

Dans ce mode d'emploi, les figures sont destinées à faciliter la compréhension et peuvent différer des composants installés. Ceci n'infirmes pas la validité des informations fournies dans le mode d'emploi.

1.2 Public cible

Le présent mode d'emploi s'adresse à un personnel technique spécialisé formé, qui s'est qualifié au cours d'une formation et d'un entraînement correspondants.

1.3 Documentation fournisseur et documents pertinents

Document	Contenu	No
Documentation fournisseur	Mode d'emploi	BA 886
	Déclaration de conformité	C 0080
	Déclaration d'innocuité	7.7025.003.17
Liste des pièces de rechange	Documents relatifs aux pièces de rechange	E 886
Fiche technique	Caractéristiques techniques et courbes caractéristiques	D 886
Fiche d'information	Réglementation relative au stockage des lubrifiants	I 100
Fiche d'information	Directive relative au stockage des machines	I 150

Vous pouvez obtenir les documents auprès de notre SAV ou les télécharger au lien suivant :

- <http://www.elmorietschle.com>

1.4 Directives, normes, lois

voir Déclaration de conformité.

1.5 Droit d'auteur

Ce mode d'emploi est destiné à l'usage interne du client.

Sauf indication contraire, la transmission à des tiers, la reproduction à des fins autres que l'usage interne, ainsi que l'utilisation et le partage avec des tiers de son contenu, dans son intégralité ou par extraits, sont interdits.

Le non-respect de ces restrictions ouvre droit à des dommages et intérêts.

1.6 Clause de non-responsabilité

Nous vous prions de noter que nous ne pouvons pas assumer la responsabilité de dommages dus au non-respect du présent mode d'emploi. Gardner Denver Schopfheim GmbH n'assume aucune responsabilité dans les cas suivants :

- utilisation non conforme
- non-respect du présent mode d'emploi
- non-respect de l'ensemble des documents et des informations
- installation, utilisation, maintenance et remise en état effectuées par du personnel insuffisamment qualifié
- modification ou élimination du numéro de fabrication ou de série
- utilisation de pièces de rechange non autorisées par **Gardner Denver Schopfheim GmbH**
- modifications arbitraires de la machine ou des accessoires livrés par **Gardner Denver Schopfheim GmbH**

Veuillez aussi noter que les réparations sont réservées à des ateliers autorisés qui utilisent des pièces de rechange d'origine. Dans le cas contraire, notre garantie expire.

1.7 Termes spécialisés et signification

Terme	Explication
Machine	Combinaison pompe et moteur prête à être raccordée
Moteur	Moteur d'entraînement de la pompe
Pompe à vide	Machine servant à générer une dépression (vide)
Bec	Principe de construction/de fonctionnement de la machine
Capacité d'aspiration	Débit volumique d'une pompe à vide en fonction de l'état du raccord d'aspiration indiqué en m ³ /h
Pression limite (abs.)	Vide maximal pouvant être atteint par une pompe à orifice d'aspiration fermé, indiquée en tant que pression absolue en mbar (abs.)
Vide continu	Le vide ou l'intervalle de pression d'aspiration de travail de la pompe en service continu. Le vide continu ou la pression d'aspiration est \geq au vide limite et $<$ à la pression atmosphérique.
Émissions sonores	Le bruit émis à partir d'un certain niveau de charge est indiqué sous la forme d'une valeur numérique, le niveau de pression acoustique dB(A) selon EN ISO 3744.

Abréviation	Signification
Fig.	Figure
Tab.	Tableau
C-VLR	Désignation du type de la pompe à vide
CD	Machine exécution standard
XD	Pompe avec revêtement de protection contre la corrosion

2 Sécurité

Le fabricant ne saurait être tenu responsable de dommages causés du fait du non-respect des consignes données dans l'ensemble de la documentation fournie.

2.1 Généralités

Ce mode d'emploi contient des consignes fondamentales en matière d'installation, de mise en service, d'opérations de maintenance et d'inspection dont l'observation permet de garantir une manipulation de la machine en toute sécurité et d'éviter ainsi les dégâts matériels et les lésions corporelles.

Il faut observer les consignes de sécurité de tous les chapitres.




Le personnel spécialisé responsable/l'exploitant sont tenus de lire entièrement le mode d'emploi et de le comprendre avant l'installation et la mise en service. Le contenu du mode d'emploi doit rester accessible au personnel spécialisé/à l'exploitant à tout moment. Les consignes apposées directement sur la machine doivent être respectées et maintenues dans un état de lisibilité parfaite. Ceci vaut notamment pour :

- le marquage des raccordements
- l'étiquette caractéristique et l'étiquette caractéristique du moteur
- les plaques indicatrices et les signaux d'avertissement




il est interdit de retirer les étiquettes caractéristiques sur la pompe à vide, y compris en cas de revente de la machine. Pour toute question concernant le produit, il faut toujours indiquer le numéro de série.





Le respect des directives locales applicables incombe à l'exploitant.

2.2 Identification des signaux d'avertissement

Avertissement	Niveau de danger
 DANGER	... signale une situation dangereuse pouvant entraîner des blessures mortelles, voire la mort, si elle n'est pas évitée.
 AVERTISSEMENT	... signale une situation potentiellement dangereuse, pouvant entraîner des blessures graves, voire la mort, si elle n'est pas évitée.
 ATTENTION	... signale une situation dangereuse, pouvant entraîner des blessures légères à moyennes, si elle n'est pas évitée.
AVIS	... signale une situation dangereuse, pouvant entraîner des dommages ou la destruction d'objets matériels, si elle n'est pas évitée.

2.3 Symboles et signification

Symbole	Explication
	Consigne opératoire, mesure
a), b),...	Consigne opératoire en plusieurs étapes
	Résultat
	Renvoi

Symbole	Explication
<p data-bbox="204 293 501 320">Signaux d'avertissement</p> 	<p data-bbox="555 293 1406 353">Respectez toutes les consignes de sécurité accompagnées de ce symbole afin d'éviter tout danger de blessure et mort.</p> <p data-bbox="555 371 1038 398">Signale un danger potentiel de blessures</p> <p data-bbox="555 454 1070 481">Signale un danger lié à la tension électrique</p> <p data-bbox="555 537 1129 564">Signale un danger lié à des charges suspendues</p> <p data-bbox="555 620 1094 647">Signale un danger lié à des surfaces chaudes</p>
<p data-bbox="220 712 485 739">Signaux d'interdiction</p> 	<p data-bbox="555 712 1433 772">Respectez toutes les consignes accompagnées de ce symbole afin d'éviter tout danger de blessure et mort.</p> <p data-bbox="555 790 895 817">Respectez le mode d'emploi</p> <p data-bbox="555 873 911 900">Portez une protection oculaire</p> <p data-bbox="555 969 922 996">Portez des gants de protection</p> <p data-bbox="555 1066 963 1093">Portez des chaussures de sécurité</p> <p data-bbox="555 1149 911 1176">Portez une protection auditive</p> <p data-bbox="555 1245 1426 1305">Mettez l'installation hors tension et sécurisez-la contre toute remise sous tension</p>
	<p data-bbox="555 1335 820 1361">Information, indication</p>
	<p data-bbox="555 1431 911 1458">Protection de l'environnement</p>

2.4 Utilisation conforme

La machine est adaptée au transport des substances suivantes :

- dans la version standard :
tous les gaz et les mélanges gaz-air non explosifs, non inflammables, non agressifs, non toxiques et secs
- dans la version XD :
tous les gaz et les mélanges gaz-air non explosifs, non inflammables, non agressifs, non toxiques et humides

La machine ne doit être utilisée que dans les domaines d'application décrits dans le mode d'emploi :

- la machine ne doit être utilisée qu'en parfait état de fonctionnement
- la machine ne doit être utilisée que lorsque la température ambiante et la température d'aspiration sont comprises entre 5 et 40 °C
Dans le cas de températures non comprises dans cet intervalle, veuillez nous contacter
- la contre-pression admissible ne doit pas être dépassée
Contre-pression maximale admissible : +50 mbar

Toute utilisation autre ou dépassant celle décrite est non conforme.

L'utilisation conforme inclut également le respect des données de service, des matières consommables, des travaux de maintenance indiqués dans le mode d'emploi ainsi que des informations de la documentation des fabricants des composants et des pièces accessoires

En cas d'applications critiques et/ou si vous avez des doutes, contactez le fabricant. Un non-respect de cette consigne peut entraîner des défaillances de la machine.

2.5 Modes opératoires non autorisés

- Aspiration, transport et compression de substances explosives, inflammables, agressives ou toxiques, p.ex. de la poussière selon la norme ATEX Zone 20-22, des solvants, de l'oxygène sous forme gazeuse et d'autres agents oxydants, de la vapeur d'eau (sauf dans la version XD), des liquides ou des solides
- Installation et utilisation dans un environnement à risque d'explosion (mélanges gaz/vapeur/brouillard-air ou mélanges poussière-air explosibles ou mélanges hybrides d'air et substances inflammables)
- Utilisation de la machine en milieu non industriel dans la mesure où l'installation ne permet pas de prendre les mesures de précaution et de sécurité qui s'imposent
- Utilisation de la machine à l'état partiellement assemblé
- Utilisation sans caches en tôle
- Utilisation de la machine dans des zones soumises à un rayonnement ionisant
- Contre-pressions côté refoulement : >+50 mbar
- Modifications apportées à la machine et à ses accessoires
- manœuvre par du personnel non ou insuffisamment qualifié

2.6 Qualification et formation du personnel

Tous les travaux sont réservés exclusivement à du personnel spécialisé, qualifié, formé et légalement majeur. Les personnes non autorisées ne doivent pas séjourner dans la zone de service et leur accès aux locaux techniques doit être interdit par des mesures appropriées.

- Assurez-vous que le personnel chargé des activités sur la machine a lu et compris le présent mode d'emploi avant de commencer les travaux, notamment les consignes de sécurité relatives à l'installation, à la mise en service, aux opérations de maintenance et d'inspection
- L'exploitant doit gérer les responsabilités, les compétences et la surveillance du personnel
- Les travaux suivants sont réservés exclusivement au personnel technique spécialisé, qui est formé aux tâches qui lui sont confiées et qui a été instruit :
 - transport uniquement par des transporteurs

- installation, mise en service, opérations de maintenance et d'inspection dépannage par du personnel technique spécialisé (p. ex. ajusteur, mécanicien)
 - Les travaux sur la partie électrique sont réservés exclusivement à des électriciens qualifiés
- le personnel en cours de formation et non spécialisé n'est autorisé à effectuer des travaux sur la machine que sous la surveillance de personnel spécialisé autorisé et doit avoir été informé des dangers potentiels lors d'une instruction dédiée à la sécurité

Personnel spécialisé :

personne qui, en raison de sa formation spécialisée, ses connaissances, son expérience et sa maîtrise des normes pertinentes, est en mesure d'évaluer les travaux qui lui sont confiés et d'identifier des dangers potentiels.

Personnel électricien spécialisé :

personnel spécialisé, qui a reçu une formation électrotechnique spécialisée et est familiarisé avec les opérations d'installation, service et maintenance des installations et des moyens de production électriques.

Personnes non autorisées :

les personnes non autorisées sont des personnes, qui ne peuvent pas certifier une qualification, formation ou instruction correspondante pour des travaux sur le compresseur. Sont également des personnes non autorisées ces personnes qui, en raison de leur état physique, mental ou de santé, ne sont pas en mesure d'identifier les dangers que comporte la pompe à vide.

2.7 Équipement de protection individuel

L'exploitant doit veiller à ce que les vêtements et l'équipement de protection requis soient disponibles pour tous les travaux sur l'installation et que le personnel les porte. Il faut respecter les réglementations légales et les dispositions légales nationales en matière de sécurité au travail.

Équipement de protection recommandé :



Portez une protection oculaire



Portez des gants de protection



Portez des chaussures de sécurité



Portez une protection auditive

2.8 La sécurité à l'esprit

Outre les consignes de sécurité stipulées dans le présent mode d'emploi ainsi que les restrictions dictées par l'utilisation conforme, les dispositions de sécurité suivantes s'appliquent :

- réglementation en matière de prévention des accidents, prescriptions de sécurité et d'utilisation
 - normes et lois applicables
- Les pièces chaudes de la machine doivent rester inaccessibles pendant le fonctionnement ou être dotées de protections contre le contact
- La libre aspiration ou sortie des substances transportées ne doit pas présenter de danger pour les personnes
- Il faut exclure tout danger lié à l'énergie électrique
- La machine ne doit pas entrer en contact avec des substances inflammables.
Danger d'incendie lié aux surfaces chaudes, à la sortie des substances transportées chaudes ou à l'air de refroidissement

2.9 Responsabilité de l'exploitant

L'exploitant doit apporter la preuve du respect des valeurs limites et des intervalles de maintenance et d'inspection pour la durée d'exploitation de la machine.

L'exploitant doit veiller à ce que :

- tous les travaux d'installation, de mise en service et de maintenance soient effectués par du personnel spécialisé autorisé et qualifié, ayant acquis les connaissances nécessaires en étudiant attentivement le mode d'emploi
- tous les travaux sur des moyens de production électriques soient effectués par un personnel électricien spécialisé, qui les réalise conformément aux règles électrotechniques
- le mode d'emploi soit toujours à disposition sur le lieu d'utilisation pendant toute la durée de vie de la machine
- toutes les consignes de sécurité et les panneaux sur la pompe à vide soient toujours intègres et lisibles
- le personnel opérateur et de maintenance prenne connaissance de toutes les consignes de sécurité – en particulier des informations de ce mode d'emploi – et les respecte
- l'équipement de protection individuel soit disponible et que le personnel le porte
- toutes les dispositions relatives à la sécurité soient respectées
- les personnes non autorisées ne puissent pas accéder au lieu d'utilisation
- des avertisseurs d'incendie et des moyens de lutte contre l'incendie soient disponibles et pris en compte
- le mode d'emploi soit complété des instructions et des obligations de contrôle et signalement pour la prise en compte des spécificités de l'exploitation. Entre autres instructions, celles-ci concernent :
 - l'organisation du travail
 - les procédures de travail
 - le personnel spécialisé employé

En cas d'accidents impliquant la pompe à vide, il faut prévenir Gardner Denver Schopfheim GmbH. Pour les informations de contact, voir au dos.

2.10 Substances dangereuses

2.10.1 Substances transportées

Les machines, qui ont été en contact avec des substances dangereuses peuvent provoquer des brûlures, des irritations ou des intoxications graves lors des opérations de démontage, maintenance et entretien.

- Avant toute demande d'intervention de notre SAV, pour des raisons de sécurité au travail et de protection de l'environnement, il est nécessaire de signaler et déclarer les substances dangereuses se trouvant sur ou dans l'installation.
- Veuillez retourner la Déclaration d'innocuité dûment remplie et signée à Gardner Denver Schopfheim. Dans la mesure où aucune déclaration n'est reçue, nous devons supposer que l'installation est exempte de ce type de substances. En cas de doute, nous nous réservons le droit de refuser la réception tant que l'innocuité n'aura pas été établie avec certitude.

2.10.2 Matières consommables et lubrifiants

Des matières consommables et lubrifiants inadaptés peuvent se décomposer en cas de températures élevées. Les vapeurs produites peuvent être nocives et déclencher des incendies.

- Utilisez uniquement les matières consommables et lubrifiants recommandés
- Respectez la plaquette des huiles recommandées sur la machine
- Respectez les fiches des données de sécurité des substances utilisées
- Respectez l'utilisation conforme
- Respectez les intervalles de maintenance

2.11 Dispositifs de sécurité, fonctions surveillées

Des dispositifs de sécurité manquants ou non opérationnels peuvent entraîner des états de service dangereux et, par conséquent, des blessures potentiellement mortelles.

- Ne modifiez et ne contournez pas les dispositifs ni les fonctions de sécurité
- Contrôlez régulièrement le bon fonctionnement

2.12 Arrêt d'urgence / coupure d'urgence

L'absence des dispositifs de sécurité peut entraîner des états de service dangereux. Il peut s'ensuivre des blessures mortelles.

- La machine n'est pas équipée de dispositifs d'arrêt d'urgence/coupure propres. L'exploitant doit réaliser un tel dispositif, p. ex. en intégrant la machine à son concept de protection.

2.13 Protection de l'environnement

Une mise au rebut incorrecte des moyens de production et des matières peut provoquer des dommages environnementaux. Pour toute question sur la protection de l'environnement et les règlements nationaux, contactez l'entreprise locale de gestion des déchets.

- Captez toutes les matières consommables et tous les gaz, vapeurs ou liquides, p.ex. huile de lubrification, échappés au cours du service et de la maintenance, et mettez-les au rebut de manière écologique.

3 Transport et stockage

3.1 Transport

! AVERTISSEMENT



Danger de mort lié à la chute ou au basculement du produit transporté !

La chute ou le basculement du produit transporté peuvent provoquer des blessures graves, voire mortelles. Il existe un risque d'écrasement des membres.

- Choisissez l'outil de levage en fonction du poids total à transporter.
- Sécurisez la machine contre tout risque de basculement et de chute.
- Attachez toujours la machine par tous les moyens de levage de la charge présents.
- Ne stationnez pas sous des charges suspendues.
- Déposez le produit transporté sur une surface horizontale (angle max. : 10° dans toutes les directions).

3.1.1 Déballage et vérification du matériel livré

- a) Déballez la machine à réception et vérifiez l'absence de dommages de transport.
- b) Signalez sans délai au fabricant tout dommage de transport constaté.
- c) Vérifiez l'intégrité de la fourniture.
- d) Mettez le matériel d'emballage au rebut conformément aux prescriptions locales en vigueur.

3.1.2 Levage et transport

! AVERTISSEMENT



Risque de lésions corporelles en cas de manipulation impropre !

Une utilisation incorrecte de l'outil de levage et du produit transporté peut provoquer des blessures corporelles graves, voire la mort.

- Levez et transportez la machine uniquement par les moyens de levage de la charge autorisés
- Il est interdit d'appliquer des charges en travers des moyens de fixation de la charge.
- Évitez toute contrainte par choc.
- Portez l'équipement de protection individuel.

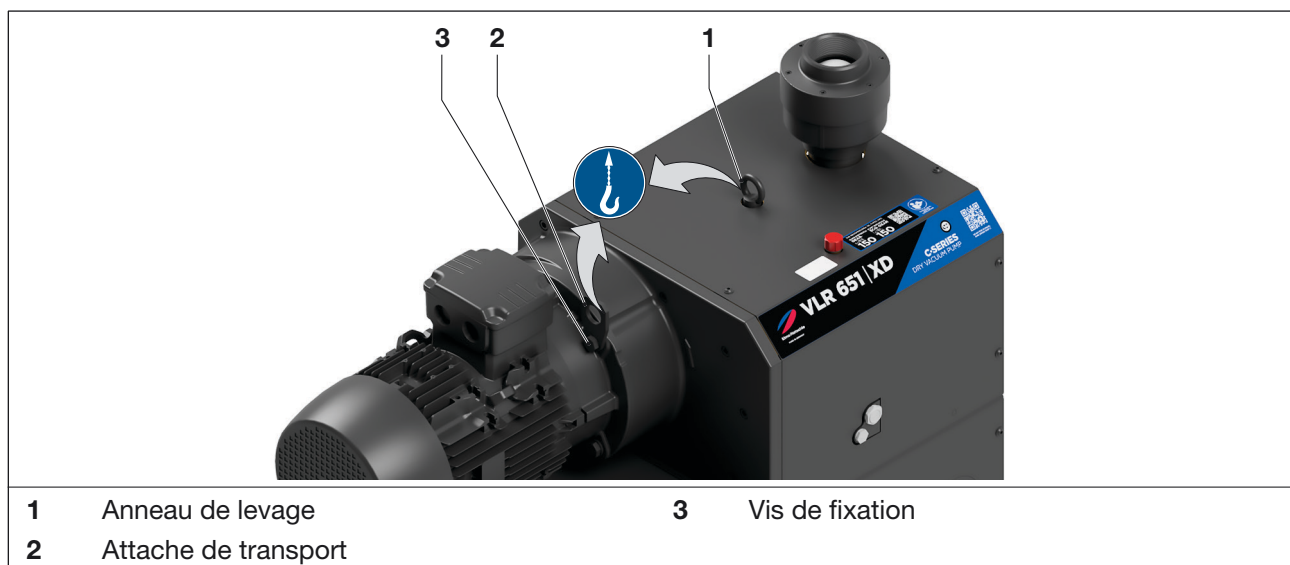


Fig. 1 Moyen de levage de la charge pour le levage et le transport

La pompe est livrée sur une palette.

- a) Déchargez la pompe au moyen d'un chariot-gerbeur ou d'un chariot élévateur et transportez-le au lieu prévu pour l'installation.
- b) Serrez l'anneau de levage (Fig. 1/1) et la vis de fixation (Fig. 1/3) sur l'attache de transport (Fig. 1/2).
- c) Pour le levage et le transport de la machine, attachez-la à l'outil de levage par l'anneau de levage et l'attache de transport.
- d) Levez la pompe de la palette et redressez-la.

3.2 Stockage

AVIS

Dégâts matériels liés à un stockage impropre !

Un stockage impropre peut endommager la machine.

- Respectez les conditions de stockage décrites ci-après.

3.2.1 Conditions ambiantes de stockage

- Exempt de poussière
- Sec
- Non soumis aux vibrations
- À l'abri du soleil
- Température de stockage : -20°C à +70°C
- Humidité rel. de l'air : max. 80 %
- Obturez les orifices hermétiquement

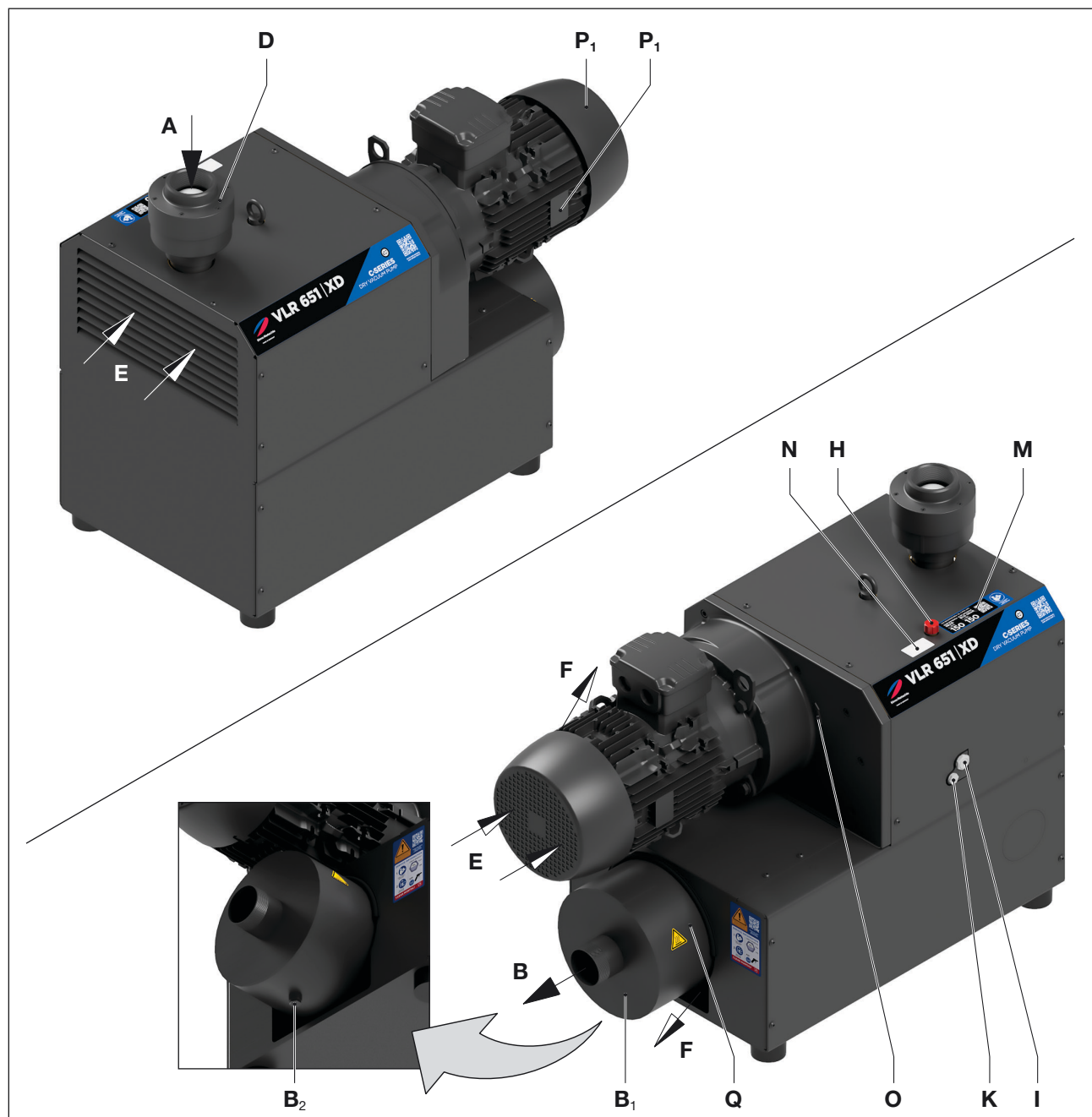


La machine doit être stockée dans un endroit sec à taux d'humidité ambiante normal. Il est conseillé d'éviter le stockage au-delà de 6 mois.

- 📄 Voir info "Directives relatives au stockage", page 4.

4 Vue d'ensemble du produit et fonctionnement

4.1 Vue d'ensemble du produit C-VLR 401 - 651



A	Raccord de vide	I	Regard d'huile
B	Raccord d'air évacué	K	Point de vidange d'huile avec aimant
B₁	Silencieux de refoulement	M	Plaquette des huiles recommandées
B₂	Vidange des condensats (version "XD" seulement)	N	Étiquette caractéristique
D	Bride d'aspiration avec clapet antiretour	O	Flèche de sens de rotation
E	Entrée d'air de refroidissement	P	Moteur d'entraînement
F	Sortie d'air de refroidissement	P₁	Étiquette caractéristique du moteur
H	Point de remplissage d'huile	Q	Surfaces chaudes > 70 °C

Fig. 2 Pompe à vide C-VLR 651 XD (Les types 401 et 501 ainsi que la variante CD sont identiques)

4.2 Étiquette caractéristique

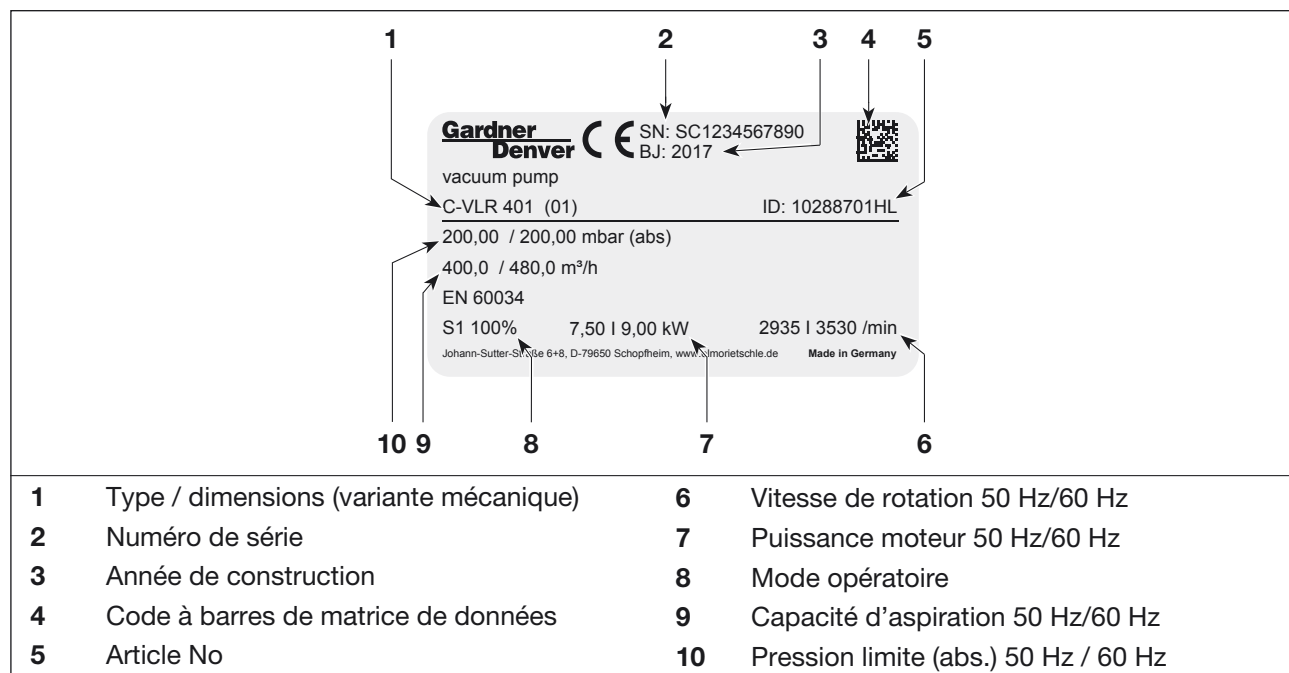


Fig. 3 Étiquette caractéristique (exemple)

Les informations suivantes sont chiffrées dans le code à barres :

- Numéro de matériau (MA)
- Ordre de fabrication (PR)
- Numéro de série (SC)

4.3 Description

Le type C-VLR 401 | 501 | 651 est une pompe à vide à pistons rotatifs à double arbre, dont les becs sans contact tournent à sec en sens inverse les uns des autres. Les rotors à becs tournant en sens contraire sont synchronisés par une paire de pignons dans l'engrenage. Ces pignons de synchronisation et les paliers sont lubrifiés à l'huile. Ces éléments sont logés dans un engrenage qui contient également la réserve d'huile. La distribution d'huile garantit une lubrification suffisante aux paliers et aux pignons et ce, à toutes les vitesses de rotation admissibles. La chambre de compression et l'engrenage sont séparés par des joints d'étanchéité spéciaux. Des bagues à lèvres et des joints toriques assurent l'étanchéité vers l'extérieur de l'engrenage ; l'étanchéité de la chambre de compression se fait par segments de piston.

La C-VLR xx1 est munie côté aspiration d'une bride de raccordement et côté refoulement d'un silencieux de refoulement (Fig. 2/B₁). L'air aspiré est purifié à travers un filtre crépine. Un clapet antiretour intégré empêche le retour de gaz côté aspiration à l'arrêt de la pompe. Un limiteur de vide est intégré à la machine.

La C-VLR xx1 est encapsulée sous un capot insonorisant. Afin de dissiper la chaleur de compression, l'air de refroidissement est aspiré entre la machine et le capot à l'aide d'un ventilateur à tambour aspirant l'air frais de refroidissement (Fig. 2/E) et soufflant l'air chaud à la sortie de l'air de refroidissement (Fig. 2/F). L'entraînement est assuré via un accouplement par des moteurs triphasés normalisés bridés.

4.4 Domaines d'application

Les pompes à vide à becs sans contact C-VLR 401 I 501 I 651 peuvent être utilisées en continu à toute pression comprise entre **700 mbar (abs.)** et une pression d'aspiration de **200 mbar (abs.)**.

Lors de la mise sous vide de systèmes fermés, le volume à évacuer ne doit pas être supérieur à 2 % max. de la capacité d'aspiration nominale de la pompe à vide.

La capacité d'aspiration à la pression atmosphérique est de **380 m³/h** (VLR 401), **495 m³/h** (VLR 501) ou **600 m³/h** (VLR 651) bei **50 Hz**. La corrélation entre la pression d'aspiration et la capacité d'aspiration est décrite sur la fiche technique D890.

Exécution "XD" : La pompe à vide est équipée d'un revêtement de protection contre la corrosion et est prévue pour le refoulement de gaz humides (vapeurs d'eau).



Dans le cas d'une fréquence de mise en circuit élevée (à intervalles réguliers env. 10 fois par heure) ou d'une température ambiante et d'aspiration élevées, la température limite supérieure du bobinage moteur et des paliers peut être dépassée.

Pour de telles conditions d'utilisation, prière de s'adresser au fabricant.



Pour une installation à l'extérieur, il faut protéger le groupe contre les effets de l'environnement (p.ex. sous un toit de protection).

4.5 Accessoires

Des accessoires optionnels sont disponibles sur demande auprès de Gardner Denver.

4.5.1 Filtre d'aspiration

Le filtre d'aspiration sert à protéger la machine contre la poussière et autres solides contenus dans le gaz de procédé. Le filtre d'aspiration est disponible avec un filtre papier ou polyester.

5 Installation

Nous recommandons fortement de confier l'installation à du personnel spécialisé qualifié. Gardner Denver n'assume aucune responsabilité pour des dommages dus à une exécution incorrecte.

5.1 Opérations préliminaires à l'installation

Assurez-vous que les conditions suivantes sont données :

- la machine est accessible de tous les côtés
- n'obturez pas les grilles et orifices d'aération
- laissez un espace suffisant pour le montage/démontage des tuyauteries ainsi que pour les travaux de maintenance, notamment pour le démontage/montage de la machine
- protégez la machine contre les effets liés à des vibrations extérieures
- n'aspirez pas l'air évacué chaud d'autres machines pour le refroidissement
- L'orifice de remplissage d'huile (Fig. 2/H), les regards d'huile (Fig. 2/I) et les vidanges d'huile (Fig. 2/K) doivent être facilement accessibles.
- Pour les travaux de maintenance, prévoyez un espace d'au moins **50 cm** autour de la machine.

5.2 Installation

ATTENTION

Brûlures liées aux gaz d'échappement chauds !

Installez les machines à purge libre de sorte à exclure tout danger lié aux gaz d'échappement chauds.

AVIS

Dégâts matériels liés à une installation incorrecte !

Une installation incorrecte peut endommager la machine.

- La machine ne doit être utilisée qu'en position horizontale (angle max : 8° dans toutes les directions).
- Sécurisez la machine contre le risque de basculement et de chute.
- Le sol doit être plat et horizontal.
- La capacité portante de la surface d'appui doit pouvoir supporter le poids de la machine (voir chapitre 10 „Caractéristiques techniques“).
- Dans le cas des pompes avec clapet anti-retour intégré, il est interdit de retirer la surface d'appui.

AVIS

Dégâts matériels liés à une surchauffe !

Une puissance de refroidissement trop faible peut entraîner une surchauffe et un endommagement de la machine.

- Veillez à une bonne aération et ventilation du local d'installation. Respectez la température ambiante : min. +5 °C, max. +40 °C
- Les entrées et les sorties d'air de refroidissement doivent se trouver à une distance **minimum de 30 cm** des murs avoisinants. L'air de refroidissement sortant ne doit pas être réaspiré.

AVIS

Dégâts matériels liés à un air aspiré encrassé !

Des impuretés dans l'air aspiré peuvent endommager la machine.

- Pour parer à ce risque, l'exploitant doit installer des filtres adéquats à l'aspiration de la machine.

- Alignez la pompe à l'emplacement prévu pour l'installation et vissez-la au sol le cas échéant.
- Le cas échéant, vérifiez que les accessoires en option sont bien montés et que le raccordement électrique est correct.

Installation



Dans le cas d'une installation au-dessus de 1000 m d'altitude, il faut s'attendre à une diminution des performances de l'appareil. Prière de nous consulter, si tel est le cas.



L'installation de la machine sur un sol stable peut se faire sans ancrage. La fixation à l'aide d'éléments amortisseurs est préconisée en cas de montage sur une sous-structure.

5.3 Raccordement des tuyauteries



ATTENTION

Danger de blessures corporelles lié à des ouvertures de sortie de l'air évacué obturées !

Si des ouvertures de sortie de l'air évacué sont obturées, rétrécies ou couvertes, la contre-pression dans la machine devient trop élevée.

- L'ouverture de sortie de l'air évacué ne doit être ni fermée ni rétrécie.
- Ne montez pas de dispositifs d'arrêt.
- Contre-pression admissible maximum : + 50 mbar
Prière de nous contacter si le procédé requiert des contre-pressions supérieures.
- Évitez toute accumulation de liquides dans la tuyauterie de l'air évacué.
- Avant de raccorder les tuyauteries flexibles et/ou rigides, il faut retirer l'obturateur de la sortie de l'air évacué.
- Contrôlez régulièrement l'état de contamination des tuyauteries de l'air évacué.
- Utilisez seulement des tuyauteries adaptées.

AVIS

Dégâts matériels liés aux forces et aux couples élevés des tuyauteries sur le groupe !

Des forces et des couples excessifs au cours de l'installation et du fonctionnement peuvent endommager la machine.

- Vissez les tuyauteries seulement à la main.
- Le cas échéant, utilisez des connexions flexibles.

Le raccord de vide se trouve sur la bride d'aspiration.

- a) Retirez les obturateurs/le ruban adhésif du raccord de vide (Fig. 2/A) et de la sortie de l'air évacué (Fig. 2/B).
- b) Raccordez la tuyauterie au raccord de vide (Fig. 2/A).
- c) L'air aspiré peut être refoulé soit par la sortie de l'air évacué (Fig. 2/B) sur le silencieux de refoulement (Fig. 2/B₁) soit par le biais d'un flexible ou d'une tuyauterie.
Pour éviter toute déformation dans le système de tuyauterie, nous recommandons l'utilisation de compensateurs.
- d) Assurez-vous que la contre-pression maximum n'est pas dépassée !



Une tuyauterie d'aspiration trop étroite et/ou trop longue affecte la capacité d'aspiration de la pompe à vide.

5.4 Contrôle de l'huile de lubrification

- a) Contrôler le niveau d'huile de lubrification sur le regard d'huile (fig. 2/l). et faire l'appoint si nécessaire. Voir chapitre 7.5 à la page 25.

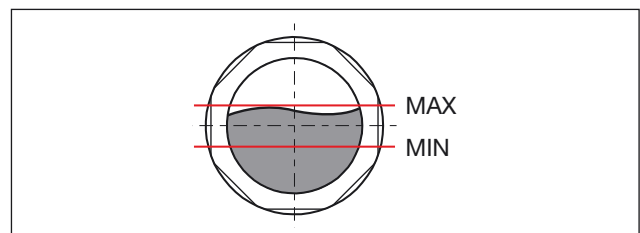


Fig. 4 Niveau d'huile dans le regard d'huile

5.5 Raccordement de l'alimentation électrique

DANGER



Toute installation électrique réalisée de façon non professionnelle est source de danger de mort !

Toute installation électrique réalisée de façon non professionnelle ou incorrecte peut provoquer des blessures corporelles graves, voire la mort. L'ensemble de l'installation électrique risque d'être détruit.

- L'installation électrique doit être réalisée uniquement par un professionnel qualifié en respectant la norme EN 60204.
- L'interrupteur principal doit être prévu par l'exploitant.
- Le moteur doit être protégé au moyen d'un disjoncteur moteur. Celui-ci doit être installé par l'exploitant.

AVIS

Dégâts matériels liés une alimentation électrique réalisée de manière incorrecte !

Des tensions de service, des fréquences ou des courants non adaptés peuvent entraîner une réduction de la puissance ou endommager la machine.

- Les conditions sur site doivent correspondre aux données indiquées sur l'étiquette caractéristique du moteur.

5.5.1 Raccordement du moteur

Les données électriques du moteur sont indiquées sur l'étiquette caractéristique (Fig. 2/N) ou sur l'étiquette caractéristique du moteur (Fig. 2/P₁). Les moteurs sont conformes à la norme DIN EN 60034 et ils sont exécutés dans la classe de protection IP 55 et la classe d'isolation F. Le schéma de raccordement correspondant se trouve dans la boîte à bornes du moteur (ceci ne concerne pas les versions avec prise).

Les machines équipées de moteurs à courant alternatif avec une puissance apparente supérieure à 1,7 kVA ou de moteurs triphasés avec une puissance supérieure à 5,2 kVA ou, encore, de moteurs avec des courants de démarrage supérieurs à 60 A ne sont pas conçues pour le démarrage direct.

Le démarrage du moteur génère des couples de démarrage élevés. Il faut réduire la charge mécanique.

Pour ce faire, vous pouvez par exemple procéder à un démarrage étoile-triangle ou utiliser un démarreur progressif ou, encore, un variateur de fréquence.

Tolérances autorisées:

- ± 5 % Écart de tension rapporté à la valeur nominale
 - ± 2 % Ecart de fréquence
- a) Vérifiez que les données électriques du moteur sont bien compatibles avec le réseau (type de courant, tension, fréquence, intensité admissible).
 - b) Le sens de rotation du moteur doit correspondre à celui de la flèche de sens de rotation (Fig. 2/O) sur la bride moteur. Contrôle du sens de rotation !
 - c) Raccordez le moteur directement dans la boîte à bornes ou au moyen du connecteur en option (accessoire).
Prévoyez un disjoncteur moteur pour la protection du moteur et un passe-câble à vis pour la décharge de traction.



Nous recommandons des disjoncteurs moteur à coupure temporisée, pouvant supporter une éventuelle surintensité. Lors du démarrage à froid de la machine, une éventuelle surintensité peut se produire momentanément.

6 Mise en service et mise hors service

6.1 Mise en service

AVERTISSEMENT

Danger de blessures corporelles lié à une mauvaise utilisation !

Toute mauvaise utilisation de la machine peut provoquer des blessures graves, voire mortelles.

- Respectez impérativement les consignes de sécurité. Respectez également les consignes de sécurité décrites au chapitre 2 .

ATTENTION



Danger de brûlures lié aux surfaces chaudes !

À température de service, la température des surfaces des composants peut dépasser les 70 °C. Ceci peut provoquer des brûlures même graves.

- Évitez le contact avec les surfaces chaudes (elles sont identifiées par des signaux d'avertissement).
- Si nécessaire, portez des gants de protection.

ATTENTION

Danger de blessures corporelles par happement et accrochage !

En raison de la capacité d'aspiration élevée de la pompe, des parties du corps être happées dans le raccord d'aspiration. Ceci peut entraîner des blessures.

- Ne posez pas la main sur le raccord d'aspiration pour en vérifier le bon fonctionnement.
- Prévoyez des barrières de protection ou des distances suffisantes afin d'exclure le danger de happement de parties du corps dans le raccord d'aspiration.

ATTENTION



Danger de blessures corporelles lié aux émissions sonores !

La pression acoustique élevée peut endommager durablement l'ouïe.

- Respectez le niveau de pression acoustique adapté, voir chapitre 10.
- Afin d'éviter une détérioration irréversible de l'ouïe, le port de protections auditives est recommandé pour les personnes qui séjournent pendant de longues périodes dans les environs de la machine en cours de fonctionnement.

AVIS

Dégâts matériels !

Le fait de redémarrer la machine alors qu'elle n'est pas encore complètement arrêtée peut endommager la machine.

- Il faut attendre l'arrêt complet de la machine avant de la remettre en marche.

6.1.1 Contrôle de l'installation

AVERTISSEMENT

Danger de blessures !

Une installation incorrecte et des dispositifs de sécurité manquants ou non opérationnels peuvent provoquer de graves blessures.

- Il faut mettre la pompe à vide en service seulement s'il est assuré que l'installation a été effectuée de manière impeccable et que les exigences pour l'installation, le montage et l'installation électrique ont été respectées.

Il faut procéder aux contrôles suivants :

- la pompe à vide et l'accessoire monté ne présentent aucun dommage de transport ni de montage
- la pompe à vide est posée de manière stable au sol, en position de montage horizontale
- contrôlez que les tuyauteries sont raccordées correctement (côté aspiration, côté refoulement) et de manière étanche !

- montage correct des raccords à vis et à bride
- l'installation électrique est conforme aux prescriptions (schéma de raccordement)
- le local d'installation est suffisamment aéré
- le remplissage d'huile a été effectué et le niveau vérifié
- la pompe à vide et les tuyauteries ont été nettoyées
- contrôlez le bon fonctionnement de l'accessoire en option (le cas échéant)

6.1.2 Contrôle du sens de rotation



ATTENTION

Danger blessures corporelles lié à un sens de rotation erroné !

Un flux de retour trop long peut provoquer des blessures par aspiration et endommager la machine.

- Utilisez un indicateur de champ tournant pour contrôler le sens de rotation (**rotation à droite**).
- Restez à une distance de 1 m des raccords de refoulement et d'aspiration.

Le sens de rotation prévu de l'arbre d'entraînement est indiqué par la flèche du sens de rotation (Fig. 2/O) sur la bride moteur.

- Démarrez le moteur brièvement (max. deux secondes). Observez le ventilateur moteur, qui doit tourner dans le sens inverse des aiguilles d'une montre.

6.2 Utilisation

6.2.1 Vidange du condensat



ATTENTION



Danger de blessures corporelles lié au condensat chaud !

La vidange manuelle du condensat peut provoquer des brûlures.

- Ne vidangez pas le condensat manuellement.
- Si la machine est équipée de vidanges des condensats, laissez refroidir la machine avant de vidanger le condensat.
Version XD :
Selon l'utilisation, vidangez régulièrement le condensat du silencieux par la vidange de condensat.
- Portez des gants de protection.

AVIS

Dégâts matériels liés à la formation de condensat et aux impuretés !

Une fois la machine éteinte, à cause de la formation accrue de condensat, des impuretés peuvent rester collées sur les rotors et sur le carter du compresseur et empêcher le démarrage lors de la remise sous tension. Le condensat et les impuretés peuvent endommager la machine.

- Vidangez le condensat avant d'éteindre la machine.

Pour éliminer l'humidité et les impuretés de la pompe, avant tout arrêt d'une durée supérieure à 2 heures ou avant l'arrêt, faites tourner la pompe à vide à **700 mbar (abs.)** pendant au moins **15 – 30 minutes** avec de l'air sec.



Selon l'application, il est recommandé de laisser fonctionner la pompe à vide avec du gaz de purge. Pour de telles conditions d'utilisation, prière de s'adresser au fabricant.

6.3 Mise hors service

6.3.1 Arrêt de la machine

 **DANGER**



Danger de mort en cas de contact avec des éléments conducteurs!

Le contact avec des éléments conducteurs peut provoquer des blessures graves, voire la mort.

- Séparez la machine de l'alimentation électrique en actionnant l'interrupteur principal ou en débranchant le connecteur de réseau, et sécurisez-la contre toute remise sous tension.
- Les travaux sur l'installation électrique ou les composants électriques sont réservés exclusivement à du personnel électricien spécialisé.

 **ATTENTION**



Danger de brûlures liées aux surfaces chaudes !

À température de service, la température des surfaces des composants peut dépasser les 70 °C. Ceci peut provoquer des brûlures.

- Évitez de toucher les surfaces chaudes. Elles sont identifiées par des panneaux d'avertissement.
- Si nécessaire, portez des gants de protection.

- a) Vidangez le condensat et faites fonctionner la pompe avec de l'air sec. Voir chapitre 6.2.1
- b) Éteignez la machine et laissez-la refroidir.
- c) Le cas échéant, fermez l'élément d'arrêt dans la conduite d'aspiration et de refoulement.
- d) Séparez la machine de la source de tension.
- e) Dépressurisez la machine :
Ouvrez lentement les tuyauteries.
⇒ La pression diminue peu à peu.
- f) Déposez les tuyauteries et les tuyaux flexibles.
- g) Vidangez le condensat du silencieux (version XD)
- h) Obturez les raccords pour embouts d'aspiration et de refoulement avec du ruban adhésif.

6.3.2 Stockage de la machine

 Voir aussi chapitre 3.2, page 13

6.4 Remise en service

a) Contrôlez l'état de la machine (propreté, câblage, etc.).

 Installation, voir chapitre 5, page 17

 Mise en service, voir chapitre 6.1, page 20

7 Entretien et maintenance

DANGER



Danger de mort en cas de contact avec des éléments conducteurs!

Le contact avec des éléments conducteurs peut provoquer des blessures graves, voire la mort.

- Avant de procéder à des travaux de maintenance, coupez la machine de l'alimentation électrique en actionnant l'interrupteur principal ou en débranchant le connecteur de réseau, et sécurisez-la contre toute remise sous tension.
- Les travaux sur l'installation électrique ou les composants électriques sont réservés exclusivement à du personnel électricien spécialisé.
- Les travaux de réparation sont réservés à du personnel qualifié autorisé.

ATTENTION



Danger de brûlures liées aux surfaces chaudes !

À température de service, la température des surfaces des composants peut dépasser les 70 °C. Ceci peut provoquer des brûlures.

- Respectez les temps de refroidissement.
- Avant des opérations de maintenance et remise en état, laissez refroidir la machine.
- Si nécessaire, portez des vêtements de protection.

ATTENTION

Danger de blessures lié à l'absence des dispositifs de sécurité !

L'absence des dispositifs de sécurité peut provoquer des blessures.

- Il est interdit de déposer les dispositifs de sécurité ainsi que les grilles de protection sur le ventilateur moteur et le ventilateur.

7.1 Garantie de la sécurité de fonctionnement

Pour garantir la sécurité de fonctionnement, il faut effectuer des activités de maintenance régulières.

L'intervalle de nettoyage et vidange de l'huile dépend fortement de la sollicitation de la machine (durée de service, conditions de service, etc.) et des types d'huile utilisés. Les intervalles de nettoyage des filtres à air dépendent du niveau de contamination de la substance aspirée et des conditions ambiantes. Des températures ou une contamination extrêmes peuvent réduire la durée de vie de l'huile jusqu'à 5 000 heures de service. L'intervalle jusqu'à 20 000 indiqué ne vaut que pour des huiles qui ont été fournies ou autorisées par Elmo Rietschle. Pour un aperçu, voir le page 31.

Pour tous les travaux, respectez les consignes de sécurité décrites au chapitre 2 „Sécurité“.

Il faut s'assurer que la machine est propre à tout moment.

7.2 Tableau de maintenance

Intervalle (heures de service)	Mesures de maintenance	Chapitre
au moins 1 fois par mois	Vérifiez l'étanchéité des tuyauteries et le serrage des ensembles vissés. Le cas échéant, étanchéifiez/resserrez.	—
	Vérifiez l'étanchéité de la boîte à bornes et des orifices d'entrées des câbles. Le cas échéant, étanchéifiez.	—
	Nettoyez les fentes d'arrivée d'air de la machine et les ailettes de refroidissement du moteur.	—
	Contrôle du niveau d'huile	Chapitre 7.5.1
	Contrôlez, nettoyez et si nécessaire remplacez le filtre à air.	Chapitre 7.6
selon le degré d'encrassement	Nettoyage de la pompe à vide	Chapitre 7.4
En fonction de la formation de condensat	Vidangez le condensat du silencieux (version XD)	Chapitre 6.2.1
20 000 h	Vidange d'huile L'intervalle de vidange de l'huile dépend fortement de la sollicitation de la machine (durée de service, conditions de service, etc.) et des types d'huile utilisés. Une sollicitation extrême peut réduire la durée de vie de l'huile. L'intervalle indiqué de 20 000 heures ne vaut que pour des huiles qui ont été fournies ou autorisées par Elmo Rietschle.	Chapitre 7.5.2
min. 1 fois par an	Contrôle du degré d'usure de l'accouplement	Chapitre 7.7.2
conformément aux prescriptions du fabricant	Moteur (maintenance, lubrification et nettoyage)	Chapitre 7.7.1
40 000 h	Révision générale de la pompe à vide (remplacement des pièces d'usure et d'étanchéité) (Elmo Rietschle Service)	—

Tab. 1 Tableau de maintenance

7.3 Travaux de maintenance préliminaires

- Mettez l'installation hors tension et verrouillez-la contre toute remise sous tension.
- Aérez la pompe à vide à la pression atmosphérique, pour ce faire ouvrez les vannes d'arrêt côté aspiration.
Exception : Nettoyez la pompe à vide de l'extérieur
- Laissez refroidir complètement la pompe à vide.
Exception : Vidange d'huile : dans ce cas, la pompe doit être encore chaude, car ainsi l'huile s'écoule mieux.
- Installez un panneau d'avertissement "Attention : travaux de maintenance !".

7.4 Nettoyage de la pompe à vide

Il faut contrôler régulièrement la présence de dépôts de poussière dans la pompe à vide et nettoyer si nécessaire. L'intervalle de nettoyage dépend des exigences de service.

- Nettoyez la pompe à vide à l'aide d'un chiffon humide ou d'un aspirateur. Éliminez les dépôts de poussière :
 - du carter de pompe
 - entre les ailettes de refroidissement du moteur
 - du silencieux et des tuyauteries
 - de l'accessoire

7.5 Huile de lubrification

ATTENTION



Danger de brûlures lié aux matières consommables chaudes !

Lors de la vidange d'huile, il existe un danger de brûlures lié aux matières consommables chaudes.

- Laissez refroidir la machine à env. 40 °C (tiède).
- Évitez tout contact avec l'huile chaude, car la température de l'huile peut être plus élevée que la température extérieure de la machine.
- Si nécessaire, portez des gants de protection.

ATTENTION



Danger de blessures corporelles par glissement et chute !

Des fuites d'huile peuvent rendre le sol glissant et provoquer des glissades, des trébuchements ou des chutes.

- Au cours de la vidange d'huile, portez des chaussures antidérapantes.
- Essuyez immédiatement toute fuite d'huile.



Procédez toujours à la vidange de l'huile à température de fonctionnement avec la machine sous pression atmosphérique. En cas de vidange partielle, réduisez la quantité d'huile ajoutée.

En cas de changement de type d'huile, vidangez complètement la chambre d'huile.

En raison de la compensation de pression, une petite quantité d'huile peut sortir de la vis d'évacuation d'air. Dans le cas de quantités d'huile plus importantes, lavez le filtre intérieur de la vis d'évacuation d'air.



Éliminez l'huile usagée conformément aux réglementations locales en vigueur sur la protection de l'environnement.

Comme matières consommables, nous recommandons les huiles Elmo Rietschle, voir également la plaquette des huiles recommandées (fig. 5/M) ainsi que le tableau 3 de la page 30 :

- GEAR-LUBE 150
- ECO-GEAR-LUBE 150

La viscosité de l'huile utilisée doit être conforme à la norme ISO VG 150 selon la norme DIN ISO 3448. Respectez la fiche de sécurité des types d'huile utilisés.

Pour changer de type d'huile, prière de nous contacter.

7.5.1 Contrôlez le niveau d'huile/faites l'appoint

Contrôlez tous les mois le niveau d'huile sur le regard d'huile (Fig. 5/I).

- a) Mettez la machine hors tension, assurez-la contre toute remise sous tension et aérez-la à la pression atmosphérique.
- b) Ouvrez le bouchon du point de remplissage d'huile (Fig. 5/H) et remplissez d'huile jusqu'au bord supérieur du regard (Fig. 5/I).
- c) Fermez le point de remplissage d'huile.

7.5.2 Vidange d'huile

Procédez à une vidange d'huile toutes les 20 000 heures de service.

- a) Mettez la machine hors tension, assurez-la contre toute remise sous tension et aérez-la à la pression atmosphérique. Laissez refroidir la machine (tiède).
- b) Ouvrez l'obturateur du point de remplissage d'huile (Fig. 5/H), ouvrez le point de vidange de l'huile (fig. 5/K) et vidangez complètement l'huile usagée.

Entretien et maintenance

- c) Obturez le point de vidange de l'huile (Fig. 5/K) et remplissez d'huile neuve par le point de remplissage d'huile (Fig. 5/H).
Contrôlez le niveau d'huile sur le regard d'huile (Fig. 5/I).
- d) Fermez la vis sur le point de remplissage d'huile (Fig. 5/H).

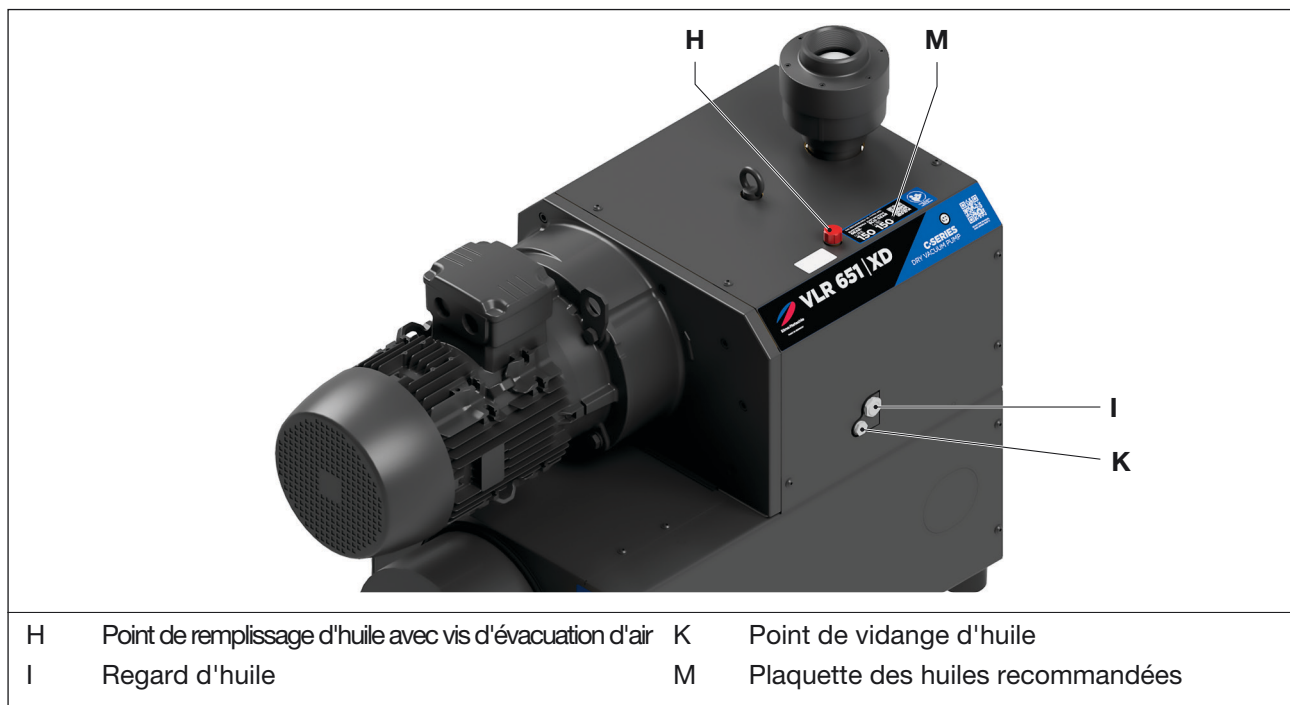


Fig. 5 Vidange d'huile

7.6 Filtre à air

ATTENTION



Danger de blessures lié à la manipulation de l'air comprimé !

Le soufflage du filtre à l'air comprimé soulève des particules de poussière et emporte des corps solides, ce qui peut engendrer des lésions oculaires. L'inhalation peut provoquer des dommages des poumons.

- Pour le nettoyage du filtre à l'air comprimé, portez des lunettes de protection et un masque anti-poussière.

AVIS

Dégâts matériels liés à une maintenance insuffisante du filtre à air !

Un filtre à air encrassé et des maintenances insuffisantes réduisent la puissance de la machine. Cela peut également endommager la machine.

- Contrôlez et nettoyez régulièrement le filtre à air monté.
- Remplacez le filtre à air s'il est fortement encrassé ou endommagé.

7.6.1 Filtre crépine

Tous les mois, ou plus souvent en fonction de l'impureté de la substance aspirée, nettoyez le filtre crépine en le lavant ou en le soufflant ou remplacez-le.

- a) Éteignez la machine, ramenez-la à la pression atmosphérique et laissez refroidir la pompe.
- b) Retirez la bride d'aspiration (Fig. 6/D) après avoir desserré les vis (Fig. 6/s₁).
- c) Retirez la bride intermédiaire (Fig. 6/D₂) avec le filtre crépine (Fig. 6/f₁).
- d) Nettoyez le filtre crépine (fig. 6/f₁). Contrôlez également l'état de contamination du clapet antiretour (Fig. 6/D₁) et nettoyez-le si nécessaire.

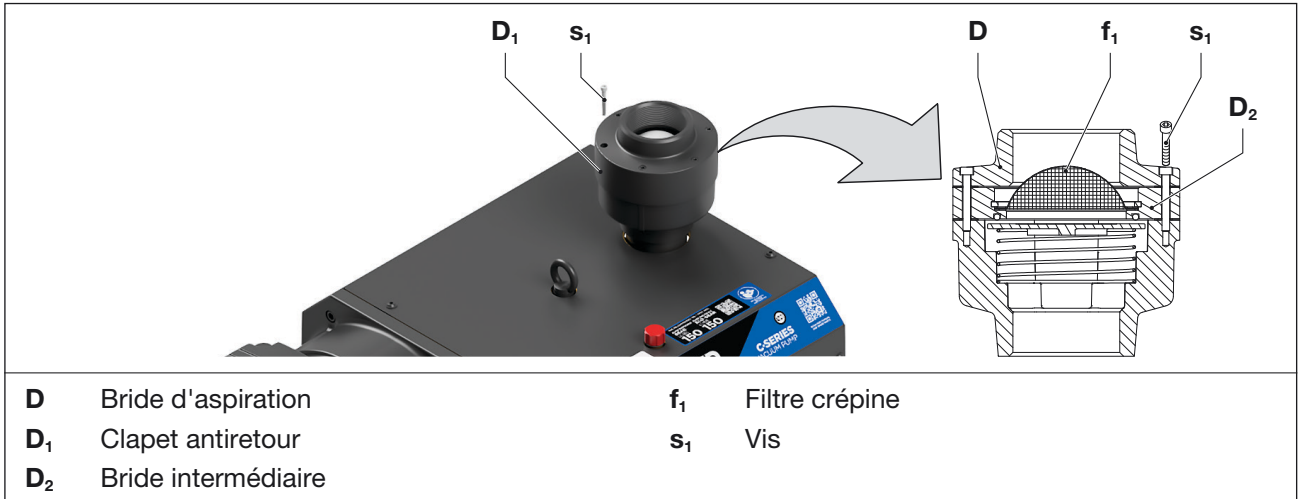


Fig. 6 Filtre crépine

e) Remontez la bride intermédiaire (Fig. 6/D₂) avec le filtre crépine (Fig. 6/f₁) ainsi que la bride d'aspiration (Fig. 6/D) et serrez les vis (Fig. 6/s₁). Couple de serrage : 10 Nm.

7.6.2 Filtre d'aspiration (accessoire)

Tous les mois, ou même plus souvent en fonction de l'impureté de la substance aspirée, nettoyez la cartouche de filtre du filtre d'aspiration en la soufflant de l'intérieur vers l'extérieur. Malgré le nettoyage du filtre, son pouvoir séparateur se dégradera progressivement. C'est pourquoi il convient de remplacer le filtre tous les six mois.

- Mettez la machine hors tension, assurez-la contre toute remise sous tension et aérez-la à la pression atmosphérique.
- Desserrez les colliers de serrage (Fig. 7/m₂) sur le couvercle du filtre (Fig. 7/g₂).
- Retirez la cartouche de filtre (Fig. 7/f₂) du filtre et nettoyez ou remplacez-la.
- Remettez la cartouche de filtre dans le filtre et fixez le couvercle du filtre (Fig. 7/g₂) à l'aide des colliers de serrage (Fig. 7/m₂).

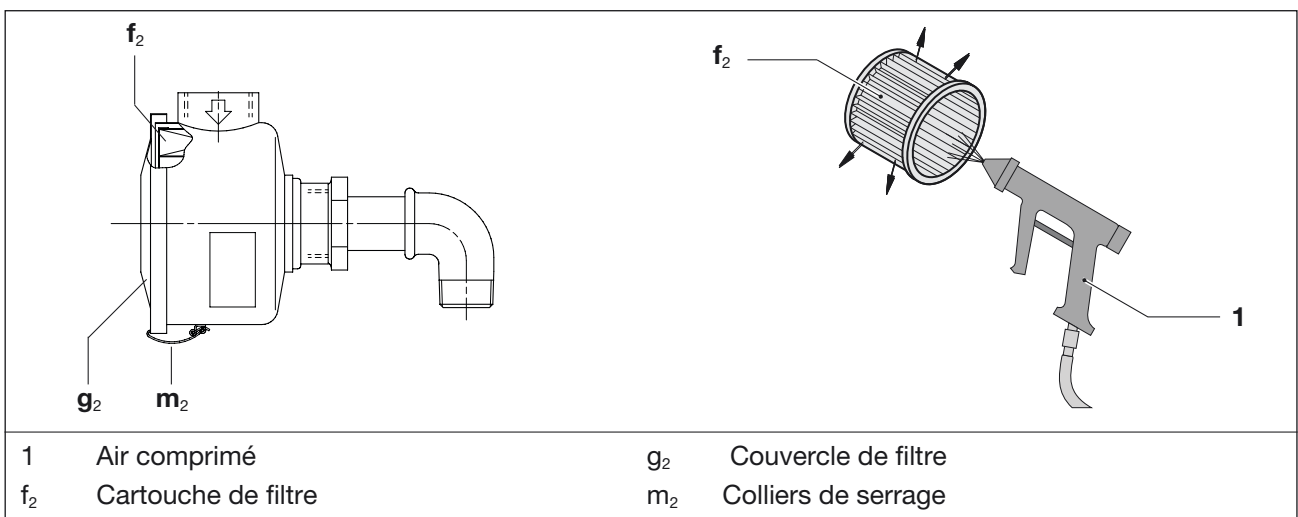


Fig. 7 Filtre d'aspiration

7.7 Moteur et accouplement

7.7.1 Moteur



Effectuez la maintenance du moteur conformément au mode d'emploi et maintenance du fabricant.
Pour ce faire, contactez notre SAV.

7.7.2 Accouplement

AVIS

Dégâts matériels liés à des défauts de l'anneau denté d'accouplement !

Des anneaux dentés défectueux peuvent provoquer la rupture de l'arbre du rotor et une défaillance de la machine.

- Contrôlez régulièrement le degré d'usure de l'anneau denté.

AVIS

Dégâts matériels en cas de démarrages fréquents et de température ambiante élevée !

Des démarrages fréquents et une température ambiante élevée réduisent la durée de vide de l'anneau denté.

- Contrôlez régulièrement le degré d'usure de l'anneau denté.

L'anneau denté d'accouplement (Fig. 8/q) est sujet à l'usure et doit être contrôlé régulièrement (au moins 1 fois par an). De temps en temps, il faut également contrôler le ventilateur (Fig. 8/v) et vérifier s'il présente des dommages.

- a) Mettez la machine hors tension, assurez-la contre toute remise sous tension et aérez-la à la pression atmosphérique. Laissez refroidir la machine.

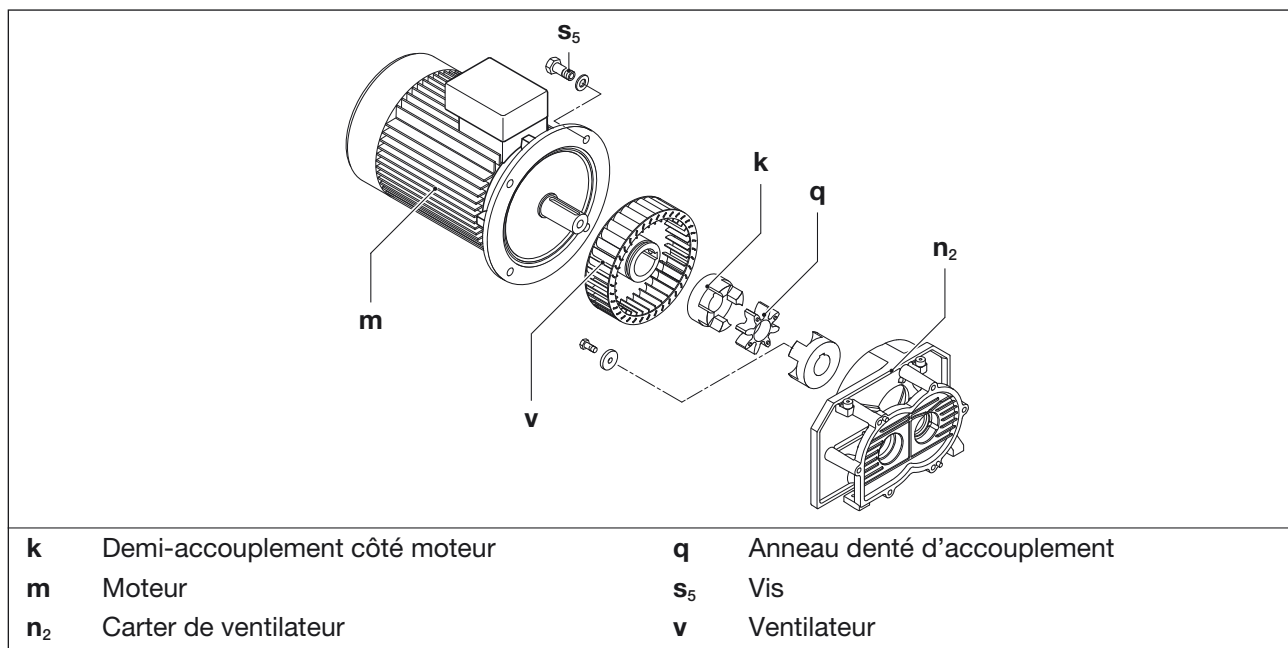


Fig. 8 Accouplement

- b) Attachez le moteur (Fig. 8/m) aux boulons à œil à l'aide de l'outil de levage. S'il n'y a pas d'anneau de levage, attachez le moteur à l'aide d'élingues rondes.
- c) Desserrez les vis (Fig. 8/s₅) sur la bride du moteur et extrayez le moteur avec son demi-accouplement côté moteur (Fig. 8/k) du carter du ventilateur (Fig. 8/n₂) en tirant dans le sens axial.
- d) Contrôlez l'anneau denté (Fig. 8/q). Si l'anneau denté est endommagé ou usé, remplacez-le.
- e) Contrôlez le ventilateur (Fig. 8/v) et si nécessaire remplacez-le.
- f) Remontez l'anneau denté et le moteur avec le demi-accouplement côté moteur dans le sens axial et fixez à l'aide des vis (Fig. 8/s₅) sur la bride moteur. Couple de serrage : 84 Nm

g) Retirez l'outil de levage du moteur

7.8 Réparation / SAV

Pour toute réparation, nous recommandons de vous adresser au fabricant, à ses succursales ou aux sociétés agréées par ses soins.

Pour obtenir l'adresse du SAV responsable de votre secteur, prière de vous adresser au fabricant (voir adresse au verso).

AVERTISSEMENT

Danger de blessures corporelles lié à des substances nocives pour la santé !

La contamination intrinsèque à l'utilisation avec des substances et des matières consommables nocives constitue un danger grave pour la santé du personnel réparateur.

- Pour toute machine envoyée pour inspection, maintenance ou réparation à un SAV Elmo Rietschle, il faut joindre une déclaration d'innocuité dûment remplie et signée.
La déclaration d'innocuité fait partie de la documentation fournisseur.
- Avant le retour, nettoyez la machine conformément aux prescriptions.

Après une réparation ou avant la remise en service, il faut mettre en œuvre les mesures décrites aux chapitres 5 „Installation“ et 6 „Mise en service et mise hors service“ à l'instar de la première mise en service.

7.9 Pièces de rechange

AVIS

Dégâts matériels liés à des pièces de rechange non adaptées ou défectueuses !

Des pièces de rechange non adaptées ou défectueuses peuvent provoquer des dysfonctionnements ou la défaillance de la machine.

- Utilisez exclusivement des pièces de rechange d'origine ou autorisées par le fabricant.
- L'utilisation d'autres pièces peut rendre nulle et non avenue la garantie ou la responsabilité pour les dommages qui en découleraient.

Pour un aperçu des pièces de rechange, voir la **Liste des pièces de rechange E886**.

Les pièces d'usure et les joints sont référencés à part sur la liste. Pour commander des pièces de rechange, adressez-vous au SAV Elmo Rietschle (adresse au dos).

Pour une maintenance simple et rapide de nos pompes à vide, nous proposons différents kits de maintenance. Ils contiennent toutes les pièces d'usure et les joints nécessaires à la réalisation des travaux de maintenance correspondants.

Vous pouvez commander les kits de maintenance en indiquant les numéros de matériau directement à notre SAV Elmo Rietschle.

Ident no.	Description
ZS1183380	Étoile d'accouplement
ZS1114498	Filtre crépine

Tab. 2 Pièces de rechange

Vous pouvez commander les huiles en indiquant les numéros d'article directement à notre SAV Elmo Rietschle.

Pannes

Huile	Taille de l'emballage	Numéro de matériau	Description
GEAR LUBE 150 20.000 h	Dose, 1 l Fass, 200 l	7201706000 7201656000	Huile synthétique, pour usage intensif, offre une résistance élevée au vieillissement et une excellente protection contre l'usure.
ECO GEAR LUBE 150 20.000 h	Dose, 1 l	7203850000	Huile synthétique, développée spécialement pour l'industrie alimentaire et pharmaceutique. Conforme à FDA 21 CFR 178.3570 et USDA H-1. Avec certificat halal et kascher.

Tab. 3 Huiles

8 Pannes



Danger de mort !

Des blessures graves, voire mortelles, peuvent s'ensuivre si des dysfonctionnements sont ignorés et/ou seulement partiellement réparés.

- Ne remettez la pompe en service dans aucun cas si elle s'est arrêtée et que la cause de la coupure n'a pas été identifiée avec certitude et éliminée.

Panne	Cause	Élimination	Indication
Mise hors tension de la machine par disjoncteur moteur	Tension de réseau/ fréquence non conforme aux données du moteur	Contrôle par un électricien spécialisé	Chapitre 5.5
	Raccordement incorrect du bornier		
	Le disjoncteur moteur est mal réglé		
	Le disjoncteur déclenche trop rapidement	Utilisation d'un disjoncteur à coupure temporisée, qui tiendra compte d'une éventuelle surintensité au démarrage (version avec déclencheur de court-circuit et de surcharge selon VDE 0660 partie 102 ou IEC 60947-4-1)	
La puissance d'aspiration est insuffisante	Le filtre à air est contaminé	Nettoyez/remplacez le filtre à air	Chapitre 7.6 Chapitre 7.9
	La tuyauterie d'aspiration est trop longue ou trop étroite	Contrôlez la tuyauterie flexible et/ou rigide	Chapitre 5.3
	Problème d'étanchéité de la machine ou du système	Vérifiez l'étanchéité de la tuyauterie et le serrage des ensembles vissés	Chapitre 5.3
Le vide limite (vide max.) n'est pas atteint	Problème d'étanchéité de la machine ou du système	Vérifiez l'étanchéité de la tuyauterie et le serrage des ensembles vissés	Chapitre 5.3
	Le filtre à air est contaminé	Nettoyez / remplacez le filtre à air	Chapitre 7.6 Chapitre 7.9
La machine chauffe excessivement	La température ambiante ou d'aspiration est trop élevée	Respectez l'utilisation conforme	Chapitre 2.4
	L'écoulement d'air de refroidissement est entravé	Vérifiez les conditions ambiantes	Chapitre 5.1
		Nettoyez les fentes d'aération	Chapitre 7.4
Bruit anormal provenant de la machine	Dépôts sur les pistons rotatifs	Nettoyez la chambre de travail et les pistons rotatifs	SAV Elmo Rietschle

Tab. 4 Tableau des pannes



En cas de dysfonctionnements d'autre type ou non remédiables, prière de vous adresser au SAV Elmo Rietschle.

9 Démontage et mise au rebut

9.1 Démontage



Danger de blessures corporelles lié à des substances nocives pour la santé !

La contamination intrinsèque à l'utilisation avec des substances et des matières consommables nocives constitue un danger grave pour la santé du personnel.

- Avant le démontage, nettoyez la machine conformément aux prescriptions.
- Portez des tenues de protection adéquates.

- a) Mettez la machine hors service conformément au chapitre 6.3.
- b) Démontez la machine.
Démontez les composants et les groupes de grandes dimensions.

9.2 Mise au rebut

**AVIS**

Domages environnementaux !

Une mise au rebut incorrecte des moyens de production et des matières peut provoquer des dommages environnementaux.

- Mettez au rebut toutes les matières consommables et tous les liquides requis pour le service et la maintenance, p. ex. eau et huile de refroidissement, de manière écologique.
- Triez les composants par matière et, si possible, destinez-les au recyclage.

- a) récupérez séparément les huiles et les graisses et éliminez-les conformément aux prescriptions locales en vigueur.
- b) ne mélangez pas solvants, détartrants et résidus de peinture.
- c) démontez les composants et mettez-les au rebut conformément aux prescriptions locales en vigueur.
- d) mettez la machine au rebut conformément aux prescriptions locales et nationales en vigueur.
- e) les pièces d'usure (mentionnées comme telles dans la liste des pièces de rechange) constituent des déchets spéciaux dont la mise au rebut doit s'effectuer suivant les règles nationales et locales en vigueur en matière d'élimination des déchets.

10 Caractéristiques techniques

C-VLR		401	501	651
Niveau sonore (max.) EN ISO 3744 Tolérance ± 3 dB(A)	dB (A)	50 Hz	79	83
		60 Hz	82	86
Poids *	kg	425	510	488
Longueur *	mm	1170	1175	1175
Largeur	mm	598		598
Hauteur	mm	963		963
Raccord de vide		G 3		G 3
Sortie de l'air évacué		G 3		G 3
Silencieux de vidange des condensats		Rp ½		Rp ½
Quantité d'huile	l	1.8		1,8

* Selon la marque du moteur, la longueur et le poids peuvent différer des données mentionnées ci-dessus.

Pour davantage de données techniques, voir la fiche technique **D 886** → C-VLR 401 | 501 | 651



Sous réserve de modifications techniques !



www.elmorietschle.com
er.de@irco.com

Gardner Denver
Schopfheim GmbH
Johann-Sutter-Straße 6+8
79650 Schopfheim · Allemange
Tél. +49 7622 392-0
Fax +49 7622 392-300



Elmo Rietschle is a brand of Ingersoll Rand