

V-DTN 16 | 26 | 41



Drehschieber-Verdichter, trockenlaufend

- Volumenstrom 17 bis 52,2 m³/h
- Überdrücke bis 1 bar
- leiser Lauf, vibrationsarm
- Luftkühlung, integrierter Saugluftfilter, Druck-Reguliertventil und Schallschutzhaube sind serienmäßig

Rotary vane compressors, dry running

- Volume flow from 17 to 52.2 m³/hr
- Overpressure up to 1 bar
- Low noise level, vibration free
- Air cooling, integrated suction filter, pressure regulating valve and noise protection cover are standard

Technische Daten • Technical data

		V-DTN	16	26	41
Volumenstrom Volume flow	m³/h	50 Hz	17,0	26,0	43,5
		60 Hz	20,5	31,2	52,2
Überdruck Overpressure	bar	50 Hz	0,7	1,0	1,0
		60 Hz	0,6	1,0	0,6
Mittlerer Schalldruckpegel Average noise level	dB(A) ENISO3744	50 Hz	61	67	67
		60 Hz	63	71	69
max. Gewicht max. Weight	kg	3~	29	31	53
		1~	29	35	-

m³/h* bezogen auf freie atmosphärische Luft von 1 bar(abs.) und 20°C. • refers to free atmospheric air at 1 bar(abs) and 20°C.

dB(A)** bei mittlerer Belastung, ansaugen und ausblasen über Schlauchleitung • at medium load, inlet and discharge connected to a pipeline

Kennlinien und Tabellenangaben (Toleranz ±10%) sind ermittelt nach PNEUROP und beziehen sich auf betriebswarme Verdichter (1bar (abs.) und 20°C). • Curves and tables content (tolerance ±10%) according to PNEUROP standards and refer to compressors at normal operating temperature (1bar (abs.) and 20°C).

Motoren • Motors

3~ Motoren • 3~ Motors												
Variante Version	50 Hz					60 Hz					Bemerkungen Motor Notes Motor	a* mm
	kW	V	min ⁻¹	A	I _{max}	kW	V	min ⁻¹	A	I _{max}		
16	GX IE3	0,55	230/400 (200-255/346-440) ^T	1463	2,4/1,4	0,63	230/460 (200-290/346-500) ^T	1755	2,5/1,45	2,85/1,65	PTC; UL, CSA, CC-Nr., EAC, UKCA	478
	GA IE3	0,75	230/400 (200-255/346-440) ^T	1445	2,98/1,72	0,9	230/460 (200-290/346-500) ^T	1740	3,01/1,74	4,0/2,9		
26	GA IE3	0,75	230/400 (200-255/346-440) ^T	1445	2,98/1,72	0,9	230/460 (200-290/346-500) ^T	1740	3,01/1,74	4,0/2,9	PTC; UL, CSA, CC-Nr., EAC, UKCA	538
	GB IE3	1,1	230/400 (200-255/346-440) ^T	1448	#/2,50	1,3	230/460 (200-290/346-500) ^T	1744	#/2,60	5,6/3,2		
41	GD IE3	1,5	230/400 (200-255/346-440) ^T	1450	6,00/3,45	1,8	230/460 (200-290/346-500) ^T	1746	6,00/3,45	7,45/4,3	PTC; UL, CSA, CC-Nr., EAC, UKCA	638
	GE IE3	1,85	230/400 (200-255/346-440) ^T	#	#	2,2	230/460 (200-290/346-500) ^T	#	#	7,45/4,3		

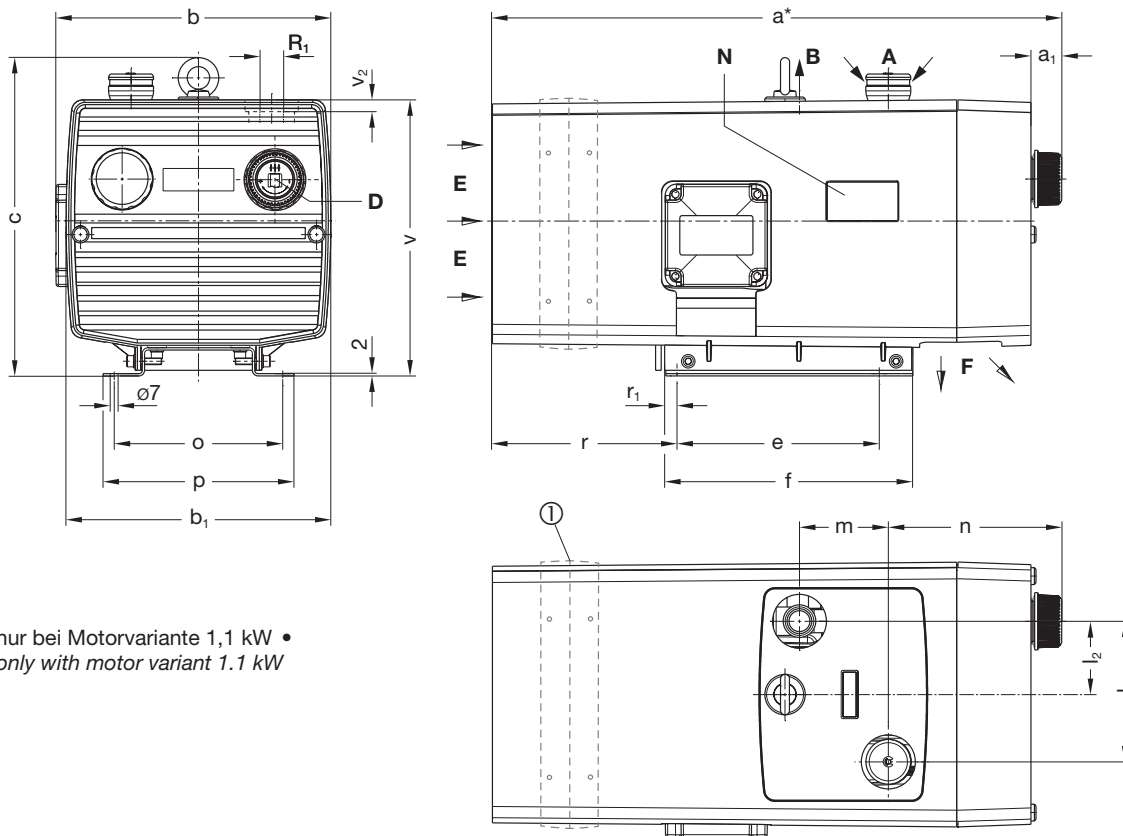
^T Spannungstoleranz • Voltage tolerance

1~ Motoren • 1~ Motors											
Variante Version	50 Hz				60 Hz				Bemerkungen Motor Notes Motor	a* mm	
	kW	V ± 5%	min ⁻¹	A	kW	V ± 5%	min ⁻¹	A			
16	16	0,75	230	1450	5,9	0,9	230	1740	5,9	Wicklungsschutzkontakt Protective winding contact	478
26	16	0,75	230	1450	5,6	0,9	230	1740	6,5	Wicklungsschutzkontakt Protective winding contact	513
	18	1,1	230	1450	6,6	-	-	-	-	Wicklungsschutzkontakt Protective winding contact	513

Die Motoren sind nach EN 60034-1/-2/-30 (IEC 60034) und Wärmeklasse F ausgeführt. • The motors comply with EN 60034-1/-2/-30 (IEC 60034) and thermal class F.

a* Gesamtlänge (siehe Abmessungen) • Total length (see dimensions)

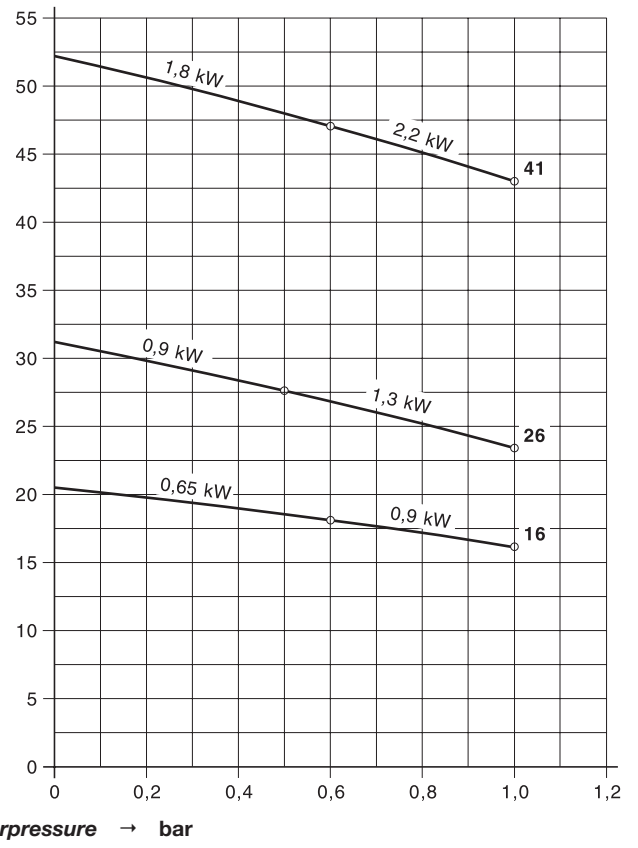
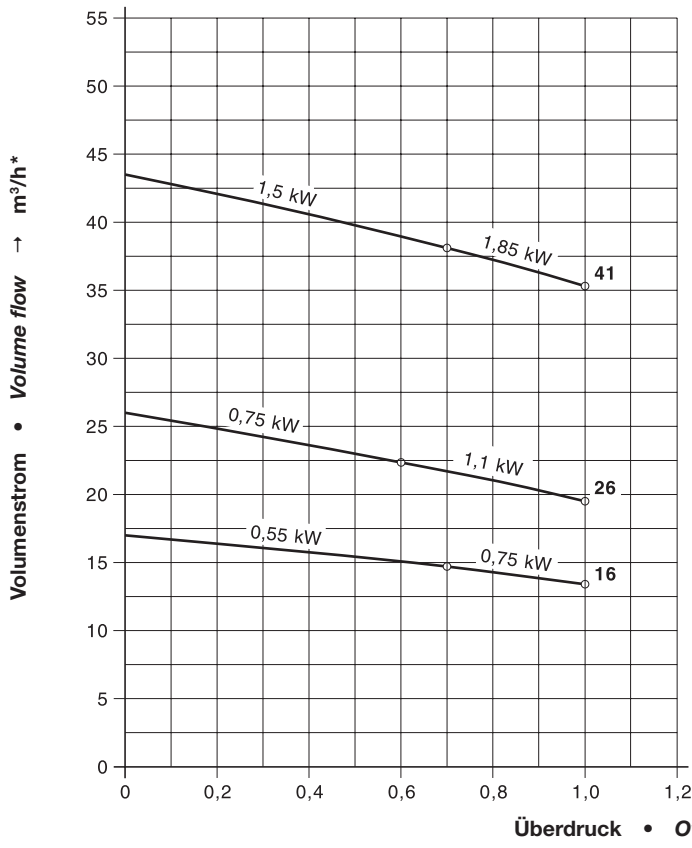
auf Anfrage • on request



a* Gesamtlänge (siehe Motortabelle) • Total length (see motor table)

A	Ansaugung • Suction
B	Druck-Anschluss • Pressure connection
D	Druck-Regulierventil • pressure regulating valve
E	Kühlluft-Eintritt • Cooling air entry
F	Kühlluft-Austritt • Cooling air exit
N	Datenschild • Data plate

V-DTN	16	26	41
a ₁	30	33	42
b	254	254	275
b ₁	236	236	270
c	283	283	319
e	180	180	200
f	220	220	242
l	125	125	147
l ₂	65	65	72
m	79	79	90
n	126	161	175
o	150	150	190
p	170	170	210
r	164	164	201
r ₁	11	11	10
v	246	246	282
v ₂	14	14	8
R ₁	Rp 1/2	Rp 1/2	Rp 3/4



Folgendes Zubehör auf Anfrage • Following accessories on request

Generell • General

Motorschutzschalter • *Motor starter*

ZMS

Saugseite • Suction side

Rückschlagventil • *Non return valve*

ZRK

Ansaugfilter • *Suction filter*

ZAF

Elmo Rietschle is a brand of Gardner Denver

**Gardner
Denver**

Your Ultimate Source for Vacuum and Pressure

Gardner Denver Schopfheim GmbH

Postfach 1260
79642 SCHOPFHEIM / GERMANY
Fon +49 7622 392-0
Fax +49 7622 392-300

er.de@ircoco.com • www.gd-elmorietschle.com

Gardner Denver Deutschland GmbH

Industriestraße 26
97616 BAD NEUSTADT / GERMANY
Fon +49 9771 6888-0
Fax +49 9771 6888-4000

Edition: 2.1 • 08.02.2023 • D 381-DE