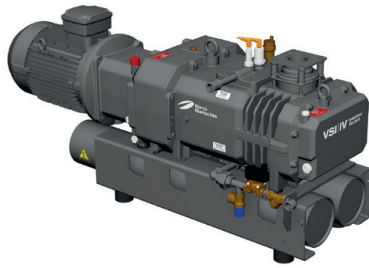


## S-VSI 301



### Trocken und berührungslos verdichtende Schrauben-Vakuumpumpen

- Saugvermögen bis 360 m<sup>3</sup>/h
- max. Endvakuum: 0,08 mbar (abs.)
- Flanschmotor
- Hoher Wirkungsgrad durch abgestuftes Schraubenprofil
- Durchlaufkühlung (01) und Umlaufkühlung mit Wasser-Luft-Wärmetauscher (31) oder Wasser-Wasser-Wärmetauscher (61) verfügbar

### Dry and contact free compression screw vacuum pumps

- Capacities ranging up to 360 m<sup>3</sup>/hr,
- Ultimate vacuum: 0.08 mbar (abs)
- Fitted as standard with flange motor
- high efficiency thanks to the precision graduation of the screw pitch
- Continuous flow cooling (01) and circulation cooling with water-air heat exchanger (31) or water-water heat exchanger (61) available

### Technische Daten • Technical data

S-VSI			301 (01)	301 (31)	301 (61)
Nennsaugvermögen <i>Nominal suction capacity</i>	m <sup>3</sup> /h	50 Hz 60 Hz	300 360	300 360	300 360
Endvakuum im Dauerbetrieb <i>Ultimate vacuum at continuous operation</i>	mbar (abs.)		0,08	0,08	0,08
Mittlerer Schalldruckpegel <i>Average noise level</i>	dB(A)	50 Hz EN ISO 3744 60 Hz	73 75	76 78	# #
max. Gewicht ohne Motor <i>max. weight without motor</i>	kg		267	307	#
Öleinfüllmenge <i>Oil capacity</i>	l		1,4 (H → 0,8 / H <sub>1</sub> → 0,6)	1,4 (H → 0,8 / H <sub>1</sub> → 0,6)	1,4 (H → 0,8 / H <sub>1</sub> → 0,6)
Kühlwasserverbrauch <i>Cooling water consumption</i>	l/min		6,7	-	#
Kühlwasserdruck (geschlossener Kreislauf) <i>Cooling water pressure (closed circuit)</i>	bar	min. max.	- -	0,6 1,2	0,6 1,2

m<sup>3</sup>/h bezogen auf den Zustand im Sauganschluss • *refers to suction conditions at inlet connection*

l/min max. Vorlauftemperatur: 45 °C • *max. intake temperature: 45 °C*

Kennlinien und Tabellenangaben (Toleranz ±10 %) sind ermittelt nach PNEUROP und beziehen sich auf betriebswarme Vakuumpumpen (1bar (abs.) und 20°C) ohne Gasballast- und Rückschlagventil. • *Curves and tables content (tolerance ±10%) according to PNEUROP standards and refer to vacuum pump at normal operating temperature (1bar (abs.) and 20°C) without gas ballast valve and non-return valve.*

Messflächenschalldruckpegel nach EN ISO 3744, gemessen an einem gleichwertigen Aggregat in 1 m Abstand, saugseitig angeschlossene Leitung, Toleranz ±3 dB (A). • *Measuring surface sound pressure level acc. to EN ISO 3744, measured with an equivalent unit at a distance of 1 m, with suction side piping connected, tolerance ±3 dB (A).*

S-VSI 301 (31)   301 (61)		Umwälzpumpe • Circulation pump -> (W <sub>1</sub> )
Bemessungsspannung • <i>Rated voltage</i>	1~	230 V ± 10 % (50 / 60 Hz)
Leistungsaufnahme • <i>Power consumption</i>	W	34
Stromaufnahme • <i>Current consumption</i>	A	0,32

S-VSI 301 (31)		Lüfter • Fan -> (V <sub>A</sub> )
Bemessungsspannung • <i>Rated voltage</i>	1~	230 V ± 10 % (50 / 60 Hz)
Leistungsaufnahme • <i>Power consumption</i>	W	230 / 350 (50 / 60 Hz)
Stromaufnahme • <i>Current consumption</i>	A	1,10 / 1,55 (50 / 60 Hz)

### Motoren • Motors

3~ Motoren • 3~ motors												
Variante Version	50 Hz				60 Hz				Bemerkung Note	Gewicht Weight kg	øw* mm	
	kW	V ± 10 %	min <sup>-1</sup>	A	kW	V ± 10 %	min <sup>-1</sup>	A				
301	UL IE3	7,5	330/380/660	2930	16,9/14,7/8,47	9,0	220/380/440	3530	30,1/17,4/15,0	UL (US), CSA, EAC	67	270
	NI IE4	5,5	400/690	2935	10,2/5,89	-	-	-	-	UL (US), CSA, EAC	68	270
	NL IE4	7,5	400/690	2945	14,1/8,15	9,0	460/-	3540	14,3/-	UL (US), CSA, CC-Nr., EAC	74	270

Die Motoren sind nach EN 60034-1 / -2 / -30 (IEC 60034) und Wärmeklasse F ausgeführt. • *The motors comply with EN 60034-1 / -2 / -30 (IEC 60034) and thermal class F.*

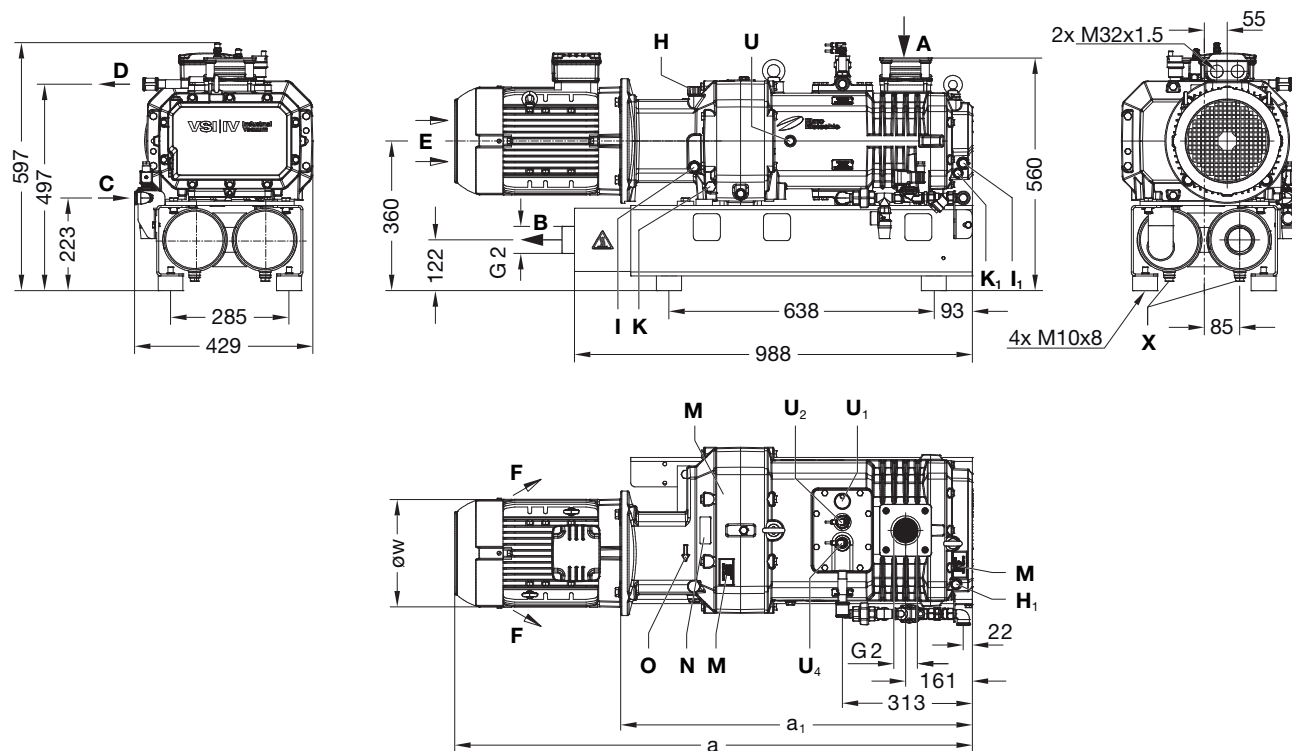
øw\* Durchmesser (siehe Abmessungen) • *Diameter (see dimensions)*

# auf Anfrage • *on request*

Abbildung zeigt ggf. optionales Zubehör. • *The picture shows possibly optional accessories.*

Technische Änderungen vorbehalten! • *We reserve the right to alter technical information!*

S-VSI 301 (01)

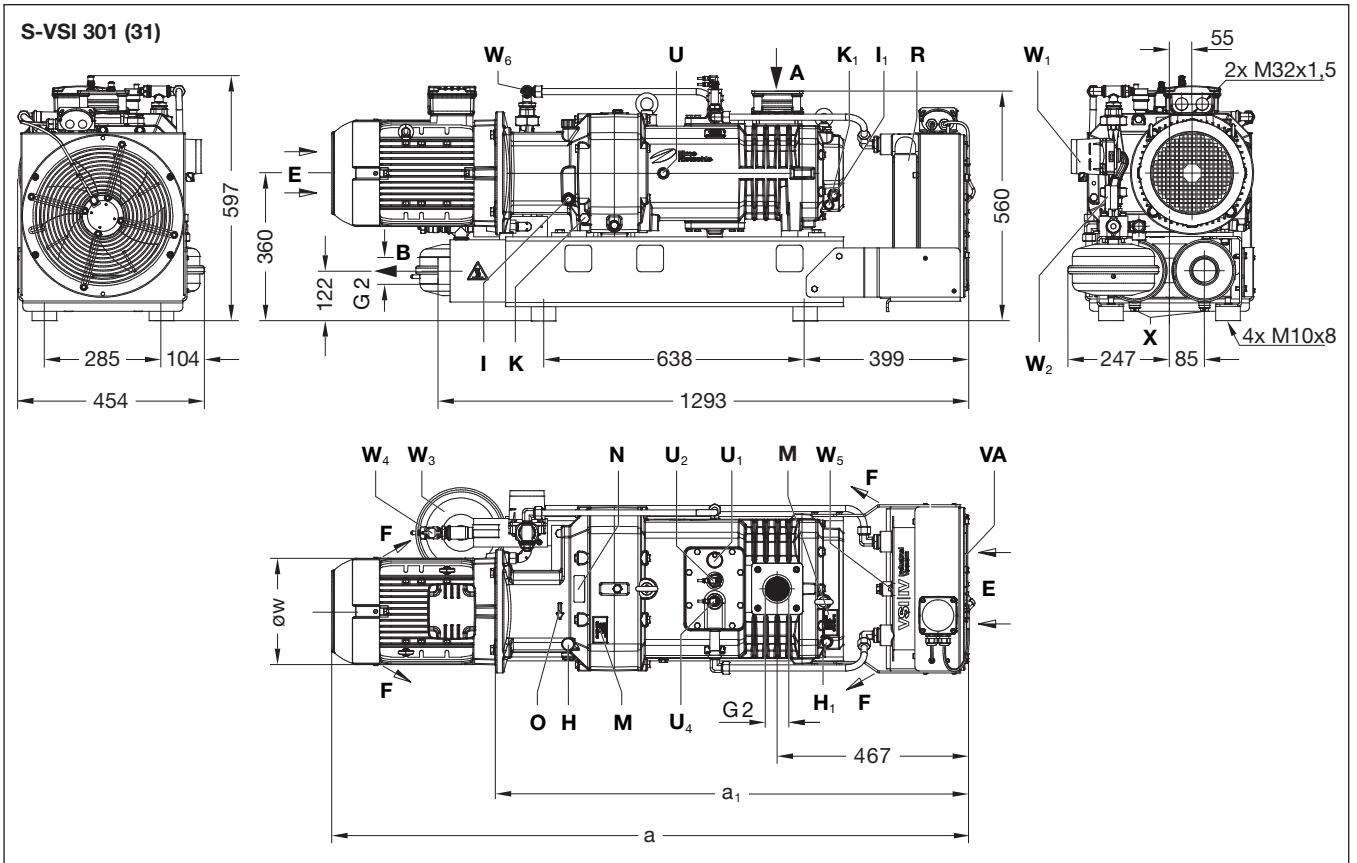


S-VSI 301 (01)

Motor Motor	NI	NL	UL
a	1246	1249	1249
a <sub>1</sub>	838	839	839
øw	270	270	270

<b>A</b>	Vakuum-Anschluss • Vacuum connection
<b>B</b>	Abluft-Austritt • Exhaust
<b>C</b>	Kühlwassereintritt G 1/2 • Cooling water inlet
<b>D</b>	Kühlwasseraustritt G 1/2 • Cooling water outlet
<b>E</b>	Kühlluft-Eintritt • Cooling air entry
<b>F</b>	Kühlluft-Austritt • Cooling air exit
<b>H, H<sub>1</sub></b>	Öleinfüllstelle • Oil filling point
<b>I, I<sub>1</sub></b>	Ölschauglas • Oil sight glass
<b>K, K<sub>1</sub></b>	Ölablassstelle • Oil drain point

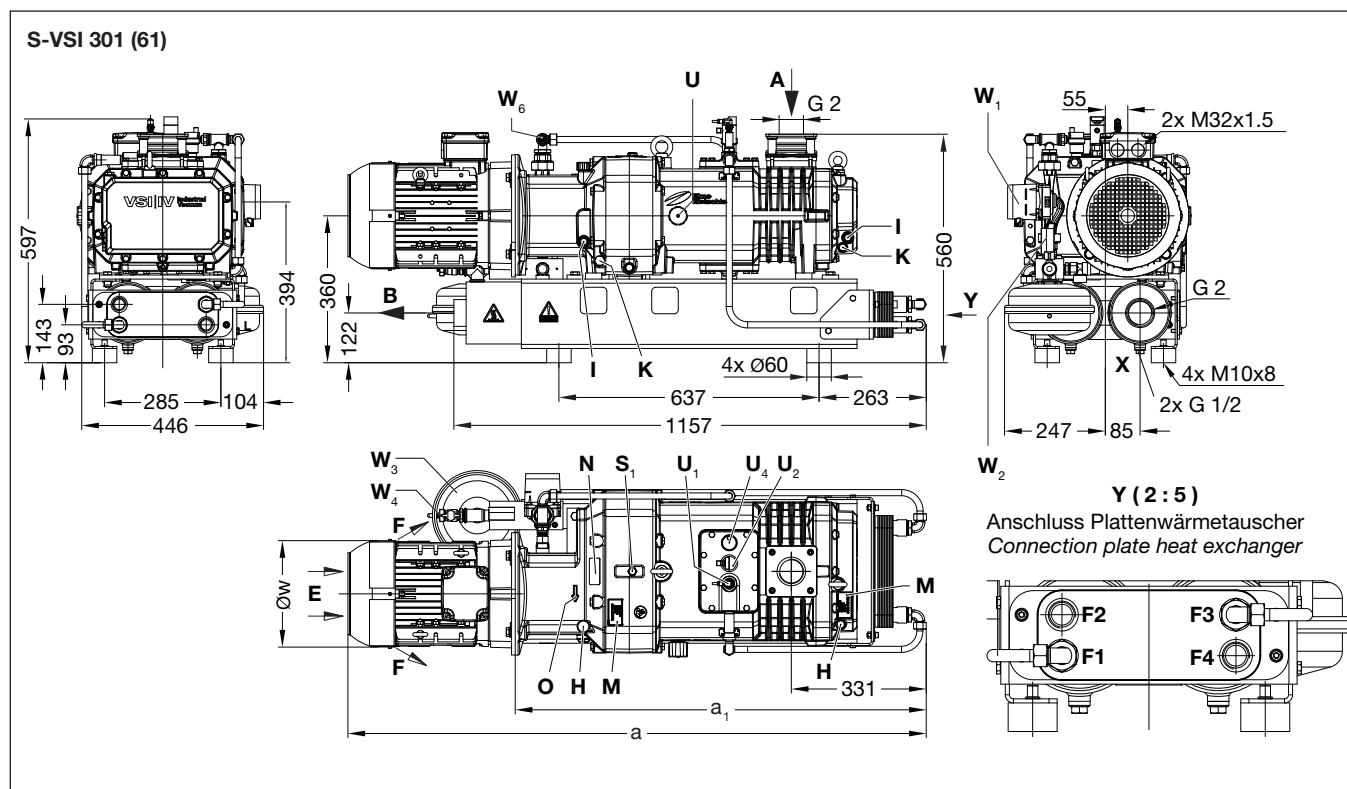
<b>M</b>	Ölempfehlungsschild • Oil type plate
<b>N</b>	Datenschild • Data plate
<b>O</b>	Drehrichtungsschild • Direction of rotation
<b>U</b>	Gasballastventil (Zubehör bei IV-Variante) Gas ballast valve (accessory for version IV)
<b>U<sub>1</sub></b>	Schnellentlüftungsventil • Vent valve
<b>U<sub>2</sub></b>	Temperaturwächter • Temperature control
<b>U<sub>4</sub></b>	Wasserstandswächter • Liquid level monitor
<b>X</b>	Kondensatablass G 1/2 • Condensate drain 1/2



S-VSI 301 (31)			
Motor	NI	NL	UL
a	1549	1555	1555
a <sub>1</sub>	1141	1145	1145
øw	270	270	270

<b>A</b>	Vakuüm-Anschluss • <i>Vacuum connection</i>
<b>B</b>	Abluft-Austritt • <i>Exhaust</i>
<b>E</b>	Kühlluft-Eintritt • <i>Cooling air entry</i>
<b>F</b>	Kühlluft-Austritt • <i>Cooling air exit</i>
<b>H, H<sub>1</sub></b>	Öleinfüllstelle • <i>Oil filling point</i>
<b>I, I<sub>1</sub></b>	Ölschauglas • <i>Oil sight glass</i>
<b>K, K<sub>1</sub></b>	Ölablassstelle • <i>Oil drain point</i>
<b>M</b>	Ölempfehlungsschild • <i>Oil type plate</i>
<b>N</b>	Datenschild • <i>Data plate</i>
<b>O</b>	Drehrichtungsschild • <i>Direction of rotation</i>
<b>R</b>	Wärmetauscher • <i>Heat exchanger</i>
<b>U</b>	Gasballastventil (Zubehör bei IV-Variante) <i>Gas ballast valve (accessory for version IV)</i>
<b>U<sub>1</sub></b>	Schnellentlüftungsventil • <i>Vent valve</i>

<b>U<sub>2</sub></b>	Temperaturwächter • <i>Temperature control</i>
<b>U<sub>4</sub></b>	Wasserstandswächter • <i>Liquid level monitor</i>
<b>VA</b>	Lüfter (IP 44) • <i>Fan (IP 44)</i>
<b>W<sub>1</sub></b>	Umwälzpumpe (IP 42) • <i>Circulation pump (IP 42)</i>
<b>W<sub>2</sub></b>	Manometer • <i>Manometer</i>
<b>W<sub>3</sub></b>	Druckausgleichsbehälter • <i>Surge tank</i>
<b>W<sub>4</sub></b>	Kugelhahn (Befüllung Kühlwasser) <i>Ball cock (filling cooling water)</i>
<b>W<sub>5</sub></b>	Entlüftungsschraube (Wärmetauscher) <i>De-aeration screw (heat exchanger)</i>
<b>W<sub>6</sub></b>	Entlüftungsschraube (Kühlwasserkreislauf) <i>De-aeration screw (cooling water circulation)</i>
<b>X</b>	Kondensatablass G <sup>1</sup> / <sub>2</sub> • <i>Condensate drain G<sup>1</sup>/<sub>2</sub></i>



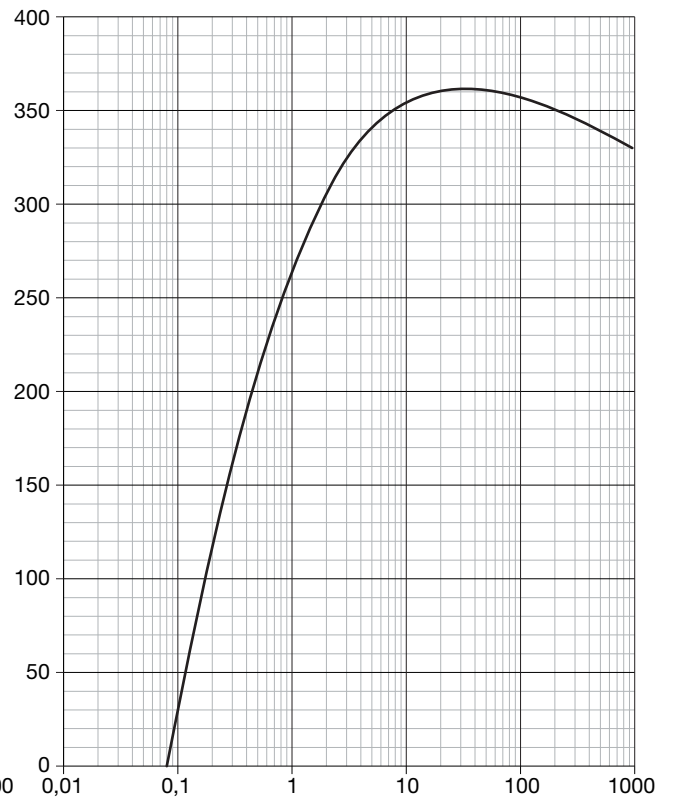
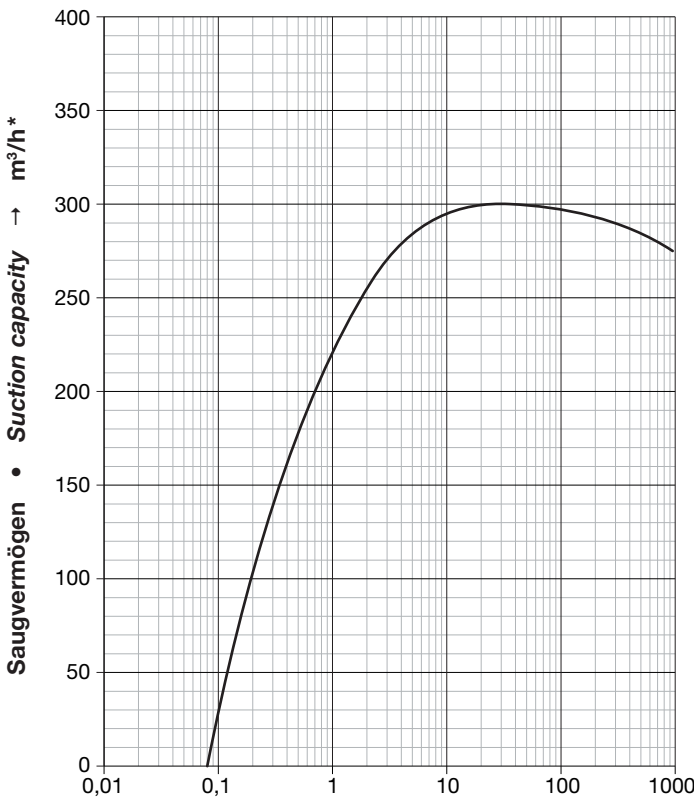
**S-VSI 301 (61)**

Motor Motor	NI	NL	UL
a	#	#	#
a <sub>1</sub>	#	#	#
øw	270	270	270

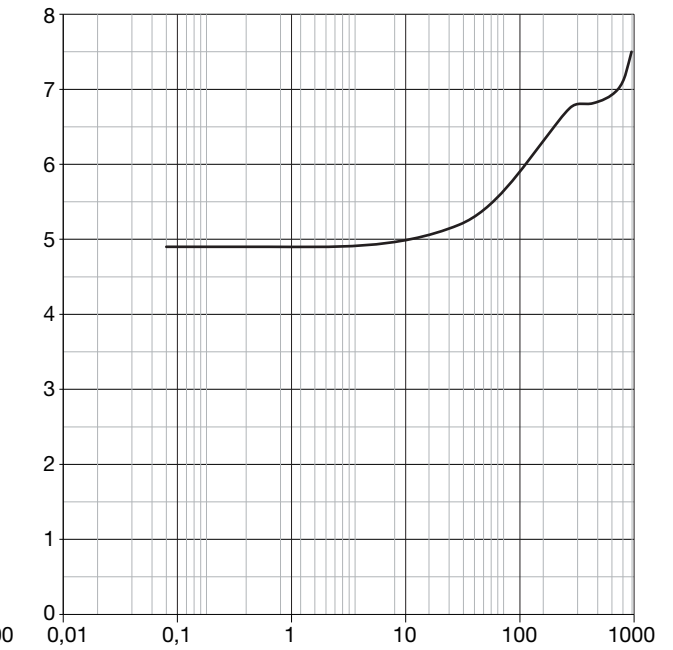
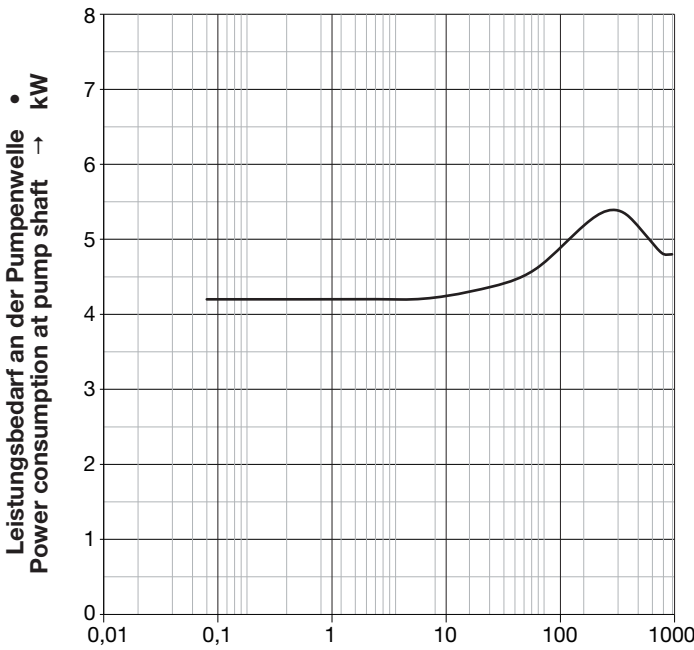
# auf Anfrage • on request

<b>A</b>	Vakuum-Anschluss • Vacuum connection
<b>B</b>	Abluft-Austritt • Exhaust
<b>C</b>	Kühlwassereintritt • Cooling water inlet
<b>D</b>	Kühlwasseraustritt • Cooling water outlet
<b>E</b>	Kühlluft-Eintritt • Cooling air entry
<b>F</b>	Kühlluft-Austritt • Cooling air exit
<b>H, H<sub>1</sub></b>	Öleinfüllstelle • Oil filling point
<b>I, I<sub>1</sub></b>	Ölschauglas • Oil sight glass
<b>K, K<sub>1</sub></b>	Ölablassstelle • Oil drain point
<b>M</b>	Ölempfehlungsschild • Oil type plate
<b>N</b>	Datenschild • Data plate
<b>O</b>	Drehrichtungsschild • Direction of rotation
<b>R</b>	Wärmetauscher • Heat exchanger
<b>S<sub>1</sub></b>	Sperrgasanschluss G 3/8 • Purge gas connection G 3/8

<b>U</b>	Gasballastventil (Zubehör bei IV-Variante) Gas ballast valve (accessory for version IV)
<b>U<sub>1</sub></b>	Schnellentlüftungsventil • Vent valve
<b>U<sub>2</sub></b>	Temperaturwächter • Temperature control
<b>U<sub>4</sub></b>	Wasserstandwächter • Liquid level monitor
<b>W<sub>1</sub></b>	Umwälzpumpe (IP 42) • Circulation pump (IP 42)
<b>W<sub>2</sub></b>	Manometer • Manometer
<b>W<sub>3</sub></b>	Druckausgleichsbehälter • Surge tank
<b>W<sub>4</sub></b>	Kugelhahn (Befüllung Kühlwasser) Ball cock (filling cooling water)
<b>W<sub>6</sub></b>	Entlüftungsschraube (Kühlwasserkreislauf) De-aeration screw (cooling water circulation)
<b>X</b>	Kondensatablass G 1/2 • Condensate drain G 1/2



Ansaugdruck • Suction pressure → mbar (abs.)



Ansaugdruck • Suction pressure → mbar (abs.)

---

**Folgendes Zubehör auf Anfrage • Following accessories on request**

---

**Generell • General**

Vakuumdichter Ansaugfilter • *Vacuum tight suction filter*

**ZVF**

Feuchtigkeitsabscheider • *Dampness separator*

**ZFF**

Thermostatisches Wasserventil sowie weiteres Zubehör auf Anfrage • *Thermostatic water valve as well as further accessories on request*