



C-VLR 1000 (F001)



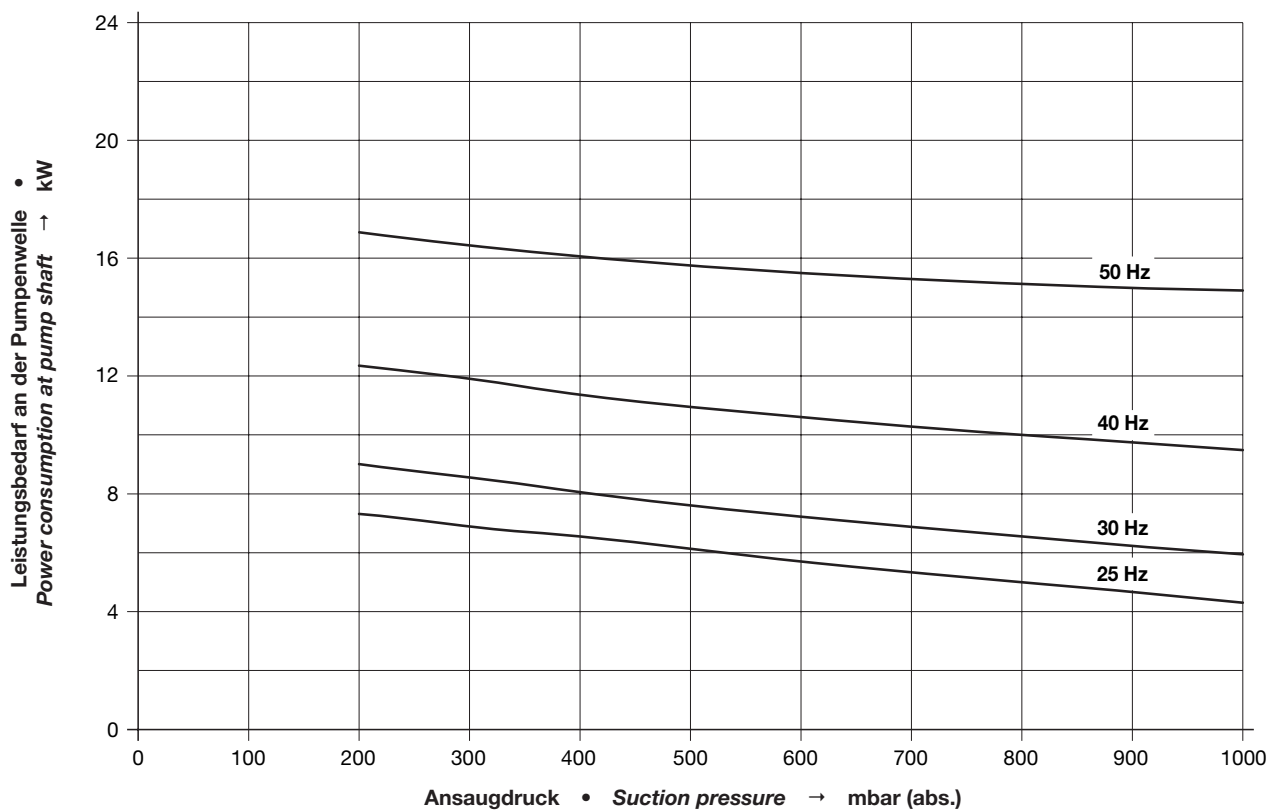
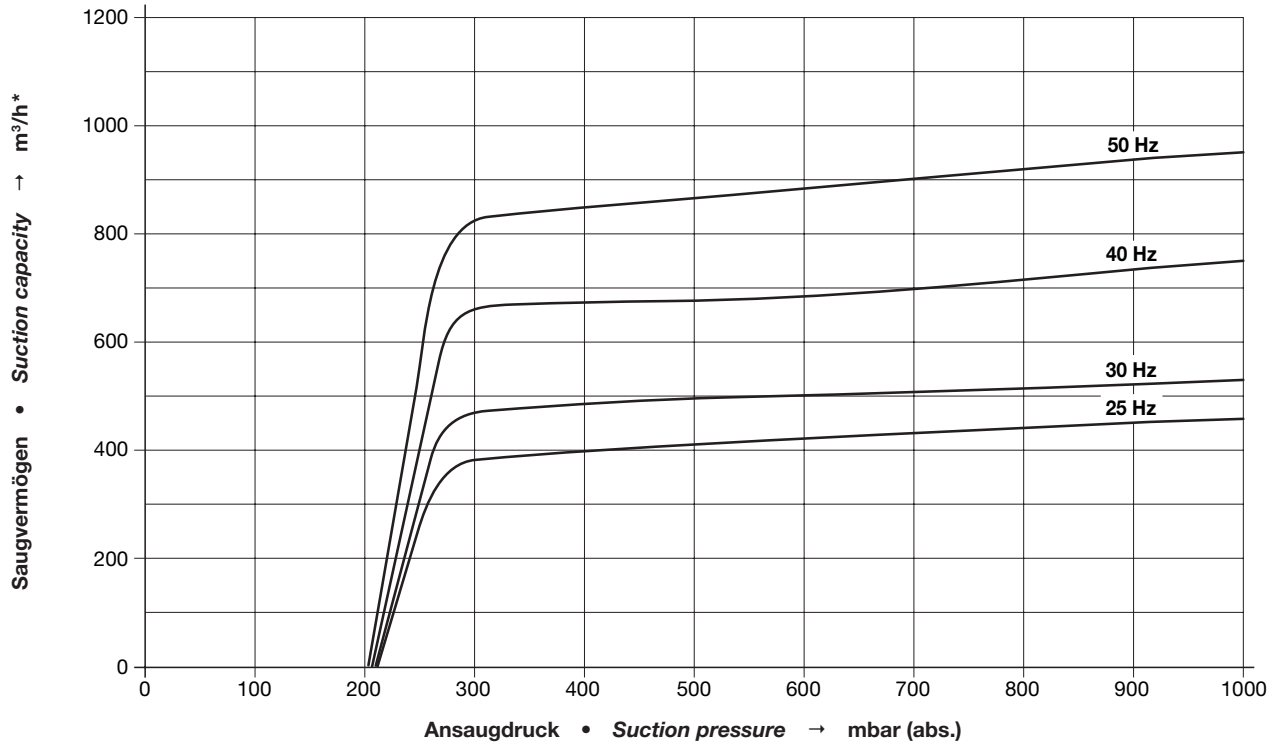
Klauen-Vakuumpumpe mit Frequenzumrichter

Geringer Wartungsaufwand, integrierte Luft-Kühlung ohne zusätzliche Medien. Drehstrommotor mit integriertem Frequenzumrichter ermöglicht stufenlose Regelung der Drehzahl.

Claw vacuum pump with frequency converter

Low maintenance, integrated air cooling without additional cooling medium. AC motor with integral frequency converter makes possible infinitely variable control of the speed.

Auswahldiagramm • Selection diagram



C-VLR		1000 (F001) mit integriertem Frequenzumrichter <i>with integrated frequency converter</i>
Saugvermögen <i>Suction capacity</i>	m ³ /h	475 - 950
Endvakuum im Dauerbetrieb <i>Ultimate vacuum at continuous operation</i>	mbar (abs.)	200
Anschlussspannung Frequenzumrichter <i>Connection voltage frequency converter</i>	3~	400 (-15 %) - 480 V (+10 %) (50 - 60 Hz)
Stromaufnahme Frequenzumrichter <i>Current drawn frequency converter</i>	A	39,9
Motorleistung <i>Motor rating</i>	kW	22,0
Bemessungsspannung Motor <i>Rated voltage motor</i>	3~	400 V
Eckfrequenz Motor <i>Cut-off frequency motor</i>	Hz	60
Stromaufnahme Motor <i>Current drawn motor</i>	A	-
Drehzahl <i>Speed</i>	min ⁻¹	1500 - 3000 (25 Hz - 50 Hz)
Mittlerer Schalldruckpegel <i>Average noise level</i>	dB(A) ENISO3744	78 - 82
Max. Gewicht <i>Max. weight</i>	kg	757
Öleinfüllmenge <i>Oil capacity</i>	l	2,8
Schutzklasse <i>Protection class</i>		IP 55
Motorschutz <i>Motor protection</i>		PTC Sensor

m³/h* bezogen auf den Zustand im Sauganschluss • *refers to suction conditions at inlet connection*

Kennlinien, Tabellenangaben (Toleranz ±10 %) sind ermittelt nach PNEUROP und beziehen sich auf betriebswarme Vakuumpumpen (1 bar (abs.) und 20 °C). • *Curves, tables content (tolerance ±10 %) according to PNEUROP standards and refer to vacuum pump at normal operating temperature (1 bar (abs.) and 20 °C).*

Messflächenschalldruckpegel nach EN ISO 3744, gemessen an einem gleichwertigen Aggregat in 1 m Abstand bei 400 mbar(a), saugseitig angeschlossenen Leitungen, mit Vakuumbegrenzungsventil, Toleranz ±3 dB (A). • *Measuring surface sound pressure level acc. to EN ISO 3744, measured with an equivalent unit at a distance of 1 m. The pump is throttled to 400 mbar(a) suction pressure, with suction side piping connected and vacuum relief valves fitted, tolerance ±3 dB (A).*

Die Motor-Abmessungen sowie die Stromaufnahme können je nach Motorfabrikat abweichen. • *The motor dimensions as well as the current drawn can differ depending on the motor type.*

Die VLR 1000 erfüllen die Richtlinien 2006/42/EG (Maschinen) und 2006/95/EG (Niederspannung) sowie die Norm EN 60034-1 „Drehende elektrische Maschinen“. • *The VLR 1000 match the 2006/42/EC (machinery) and 2006/95/EC (low voltage) directives and the EN 60034-1 norm "Rotating electrical machines".*

Die Motoren sind nach EN 60034-1 / -2 / -30 (IEC 60034) und Wärme Klasse F ausgeführt. • *The motors comply with EN 60034-1 / -2 / -30 (IEC 60034) and thermal class F.*
Technische Änderungen vorbehalten! • *We reserve the right to alter technical information!*

Abbildung zeigt gegebenenfalls optionales Zubehör • *The picture shows possibly optional accessories.*

Steuerklemmen und Automatisierung • *I/O's and automation*

	Bestell Option • <i>Order option</i>
2 AIN / 1 AOUT / 4 DIGIN / 2 DIGOUT / 2 RELAIS	Standard
2 AIN / 1 AOUT / 4 DIGIN / 2 DIGOUT / 2 RELAIS, zus. mit ProfiBus Schnittstelle • <i>ProfiBus interface</i>	auf Anfrage • <i>on request</i>
2 AIN / 1 AOUT / 4 DIGIN / 2 DIGOUT / 2 RELAIS, zus. mit CANopen-Schnittstelle • <i>CANopen interface</i>	auf Anfrage • <i>on request</i>
2 AIN / 1 AOUT / 4 DIGIN / 2 DIGOUT / 2 RELAIS, zus. mit ProfiNet-Schnittstelle • <i>ProfiNet interface</i>	auf Anfrage • <i>on request</i>
2 AIN / 1 AOUT / 4 DIGIN / 2 DIGOUT / 2 RELAIS, zus. mit SERCOS3-Schnittstelle • <i>SERCOS3 interface</i>	auf Anfrage • <i>on request</i>

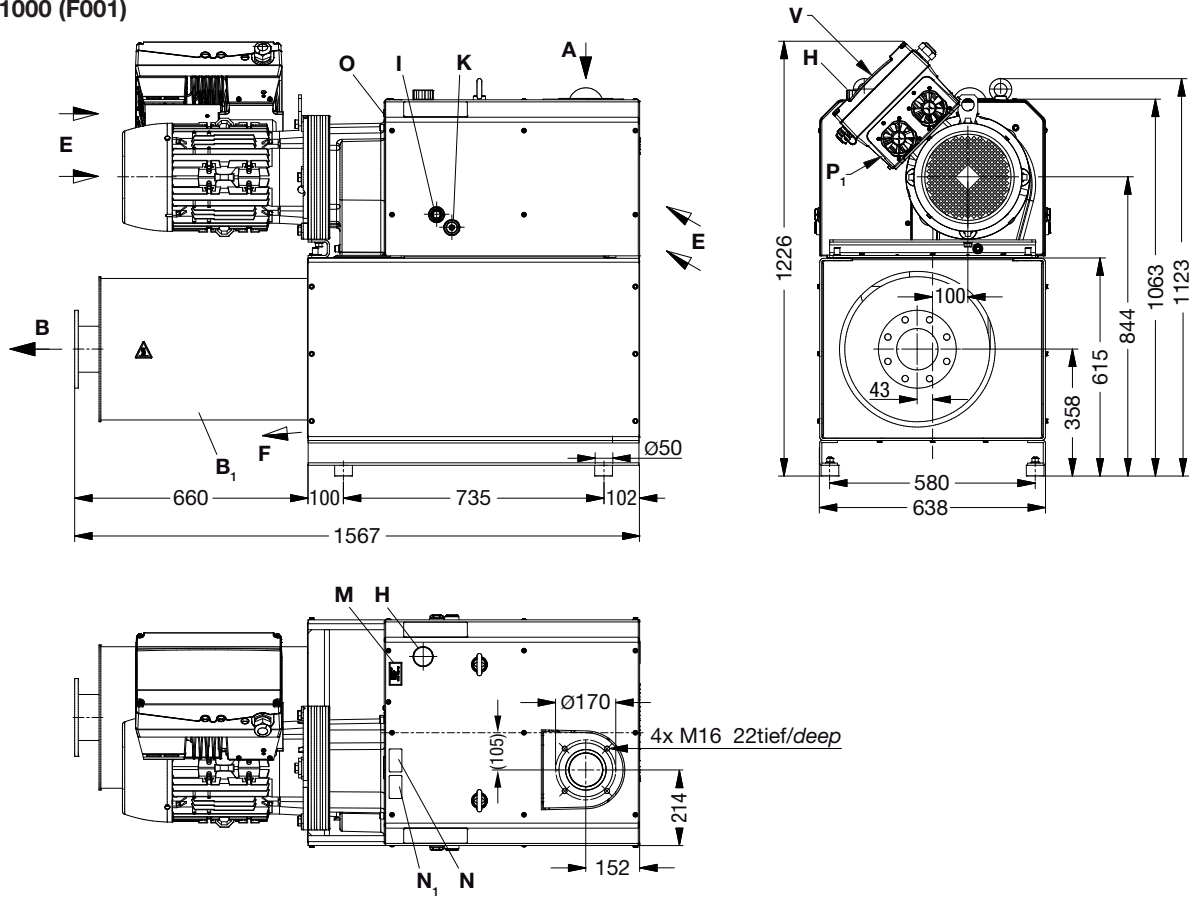
Zubehör Frequenzumrichter • *Accessories Frequency converter*

Bedienung • <i>Manual control</i>	Bestell Option • <i>Order option</i>
Handbediengerät MMI • <i>MMI handheld</i>	2FX4520-0ER00
PC Adapter (USB) • <i>USB adaptor cable</i>	2FX4521-0ER00
Externer Frequenzumrichter • <i>external frequency converter</i>	Bestell Option • <i>Order option</i>
Externer Frequenzumrichter (standard) • <i>external frequency converter (standard)</i>	2FC4223-1ST01 (22 kW)
Adapter für Wandmontage Größe D • <i>adaptor for wall mounting size D</i>	2FX1699-0ER00
Differenzdrucksensoren • <i>Differential pressure transmitters</i>	Bestell Option • <i>Order option</i>
Vakuum • <i>Vacuum</i>	2FX6022-0BD00

INVERTERpc Software

Kostenloser Download unter www.gd-elmorietschle.de >Downloads >Produktdokumente >Zubehör
Free download at www.gd-elmorietschle.com >Downloads >Product Documents >Accessories

C-VLR 1000 (F001)



A	Vakuum-Anschluss • Vacuum connection
B	Abluft-Austritt • Exhaust
B₁	Ausblasschalldämpfer • Exhaust silencer
E	Kühlluft-Eintritt • Cooling air entry
F	Kühlluft-Austritt • Cooling air exit
H	Öleinfüllstelle • Oil filling point
I	Ölkontrolle • Oil check
K	Ölablassstelle • Oil drain point
M	Ölempfehlungsschild • Oil type plate

N	Datenschild • Data plate
N₁	Datenschild Frequenzumrichter • Data plate frequency converter
O	Drehrichtungspfeil • Direction of rotation arrow
P₁	Datenschild Motor • Data plate frequency converter
V	integrierter Frequenzumrichter • integrated frequency converter