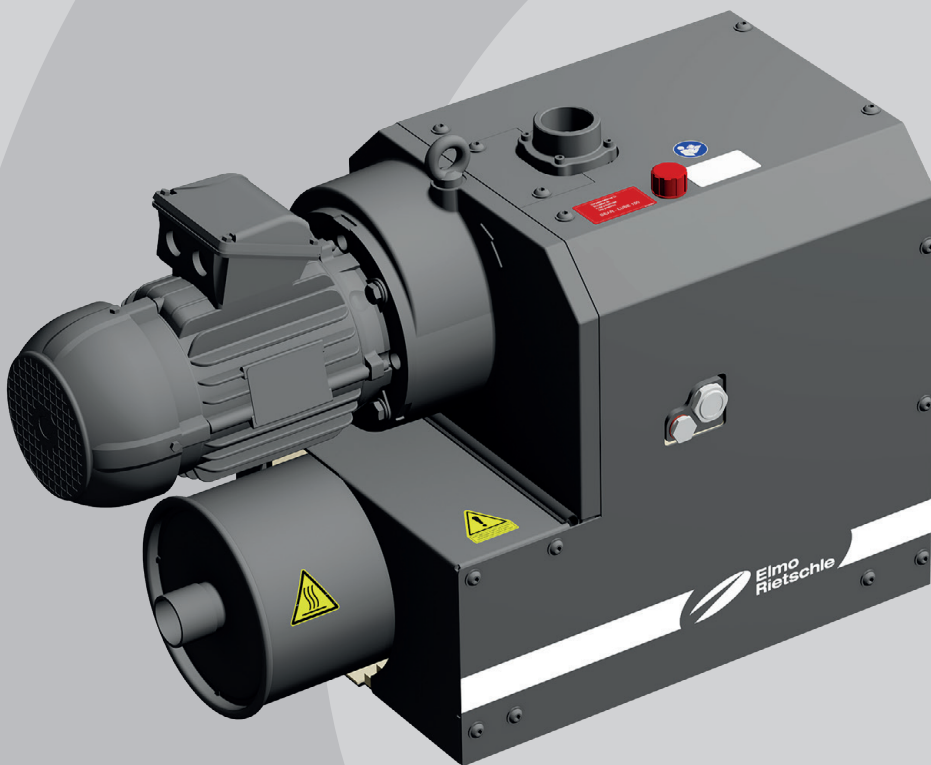


Mode d'emploi

C-VLR 62 | 122 Refroidissement actif

Pompe à vide



Série C
C-Series

Bec
Claw



Table des matières

1	Préface	4
1.1	Principes	4
1.2	Public cible.	4
1.3	Documentation fournisseur et documents de référence	4
1.4	Directives, normes, lois	4
1.5	Droit d'auteur	4
1.6	Clause de non-responsabilité	5
1.7	Termes spécialisés et signification.	5
2	Sécurité	6
2.1	Généralités	6
2.2	Identification des signaux d'avertissement	6
2.3	Symboles et signification	6
2.4	Utilisation conforme	8
2.5	Modes opératoires non autorisés	8
2.6	Qualification et formation du personnel	8
2.7	Équipement de protection individuel	9
2.8	La sécurité à l'esprit.	9
2.9	Responsabilité de l'exploitant	10
2.10	Substances dangereuses.	10
	2.10.1 Substances transportées	10
	2.10.2 Matières consommables et lubrifiants	10
2.11	Dispositifs de sécurité, fonctions surveillées	11
2.12	Arrêt d'urgence / coupure d'urgence	11
2.13	Protection de l'environnement	11
3	Transport et stockage	12
3.1	Transport	12
	3.1.1 Déballage et vérification du matériel livré	12
	3.1.2 Levage et transport	12
3.2	Stockage	13
	3.2.1 Conditions ambiantes de stockage	13
4	Vue d'ensemble du produit et fonctionnement	14
4.1	Vue d'ensemble du produit C-VLR 62	14
4.2	Vue d'ensemble du produit C-VLR 122	15
4.3	Vue d'ensemble de la pompe à vide avec variateur de fréquence	16
4.4	Étiquette caractéristique	17
4.5	Description	18
4.6	Domaines d'application	18
4.7	Accessoires	18
	4.7.1 Filtre d'aspiration	18
	4.7.2 Limiteur de vide	18
5	Installation	19
5.1	Opérations préliminaires à l'installation	19
5.2	Installation	19
5.3	Raccordement des tuyauteries	20
5.4	Contrôle de l'huile de lubrification	20

5.5	Raccordement de l'alimentation électrique	21
5.5.1	Raccorder le moteur, machine sans variateur de fréquence	21
5.5.2	Raccorder le moteur, machine avec variateur de fréquence	22
6	Mise en service et mise hors service	23
6.1	Mise en service	23
6.1.1	Contrôle de l'installation	24
6.1.2	Contrôle du sens de rotation	24
6.2	Utilisation	24
6.2.1	Vidange du condensat	24
6.3	Mise hors service	25
6.3.1	Arrêt de la machine	25
6.3.2	Stockage de la machine	25
6.4	Remise en service	25
7	Entretien et maintenance	26
7.1	Garantie de la sécurité de fonctionnement	26
7.2	Tableau de maintenance	27
7.3	Travaux de maintenance préliminaires	27
7.4	Nettoyage de la pompe à vide	27
7.5	Huile de lubrification	28
7.5.1	Contrôlez le niveau d'huile/faites l'appoint	29
7.5.2	Vidange d'huile	29
7.6	Filtre à air	29
7.6.1	Filtre crépine	30
7.6.2	Filtre d'aspiration (accessoire)	30
7.7	Moteur et accouplement	31
7.7.1	Moteur	31
7.7.2	Accouplement	31
7.8	Variateur de fréquence	32
7.9	Réparation / SAV	32
7.10	Pièces de rechange	33
8	Pannes	34
9	Démontage et mise au rebut	36
9.1	Démontage	36
9.2	Mise au rebut	36
10	Caractéristiques techniques	37
10.1	Variantes sans variateur de fréquence	37
10.2	Variantes avec variateur de fréquence	38

1 Préface

1.1 Principes

Le présent mode d'emploi :

- fait partie intégrante des pompes à vide à becs sans contact suivantes :
 - C-VLR 62 et C-VLR 122 avec refroidissement actif
 - C-VLR 62 et C-VLR 122 avec refroidissement actif et variateur de fréquence (variantes Fxxx)
- en décrit l'utilisation professionnelle et sûre dans toutes les phases de vie et concerne tous les responsables
- contient des indications fondamentales pour l'installation, la mise en service et les opérations de maintenance et inspection
- doit être disponible sur le lieu d'utilisation.

Dans ce mode d'emploi, les figures sont destinées à faciliter la compréhension et peuvent différer des composants installés. Ceci n'infirme pas la validité des informations fournies dans le mode d'emploi.

1.2 Public cible

Le présent mode d'emploi s'adresse à un personnel technique spécialisé formé, qui s'est qualifié au cours d'une formation et d'un entraînement correspondants.

1.3 Documentation fournisseur et documents de référence

Document	Contenu	No
Documentation fournisseur	Mode d'emploi	BA 882-31-AC
	Déclaration de conformité	C 0080
	Déclaration d'innocuité	7.7025.003.17
	Schéma de raccordement (dans le couvercle du variateur de fréquence)	-
Liste des pièces de rechange	Documents relatifs aux pièces de rechange	E 882-31
Fiche technique	Caractéristiques techniques et courbes caractéristiques	D 882-31 D 882-31-FU
	Caractéristiques techniques du variateur de fréquence	610.00260.02 840
Fiche d'information	Réglementation relative au stockage des lubrifiants	I 100
	Directive relative au stockage des machines	I 150
Mode d'emploi	Mode d'emploi du variateur de fréquence INVEOR M	DOC02298769-0004

1.4 Directives, normes, lois

Voir Déclaration de conformité.

1.5 Droit d'auteur

Ce mode d'emploi est destiné à l'usage interne du client.

Sauf indication contraire, la transmission à des tiers, la reproduction à des fins autres que l'usage interne, ainsi que l'utilisation et le partage avec des tiers de son contenu, dans son intégralité ou par extraits, sont interdits.

Le non-respect de ces restrictions ouvre droit à des dommages et intérêts.

1.6 Clause de non-responsabilité

Nous vous prions de noter que nous ne pouvons pas assumer la responsabilité de dommages dus au non-respect du présent mode d'emploi. Gardner Denver Schopfheim GmbH n'assume aucune responsabilité dans les cas suivants :

- utilisation non conforme
- non-respect du présent mode d'emploi
- non-respect de l'ensemble des documents et des informations
- installation, utilisation, maintenance et remise en état effectuées par du personnel insuffisamment qualifié
- modification ou élimination du numéro de fabrication ou de série
- utilisation de pièces de rechange non autorisées par **Gardner Denver Schopfheim GmbH**
- modifications arbitraires de la machine ou des accessoires livrés par **Gardner Denver Schopfheim GmbH**

Veuillez aussi noter que les réparations sont réservées à des ateliers autorisés qui utilisent des pièces de rechange d'origine. Dans le cas contraire, notre garantie expire.

1.7 Termes spécialisés et signification

Terme	Explication
Machine	Combinaison pompe et moteur prête à être raccordée
Moteur	Moteur d'entraînement de la pompe
Pompe à vide	Machine servant à générer une dépression (vide)
Variateur de fréquence	Le variateur de fréquence permet de régler progressivement la vitesse de rotation.
Bec	Principe de construction/de fonctionnement de la machine
Capacité d'aspiration	Débit volumique d'une pompe à vide en fonction de l'état du raccord d'aspiration indiqué en m ³ /h
Pression limite (abs.)	Vide maximal pouvant être atteint par une pompe à orifice d'aspiration fermé, indiquée en tant que pression absolue en mbar (abs.)
Vide continu	Le vide ou l'intervalle de pression d'aspiration de travail en service continu de la pompe. Le vide continu ou la pression d'aspiration est \geq au vide limite et $<$ à la pression atmosphérique.
Émissions sonores	Le bruit émis à partir d'un certain niveau de charge est indiqué sous la forme d'une valeur numérique, le niveau de pression acoustique dB(A) selon EN ISO 3744.

Abréviation	Signification
Fig.	Figure
Tab.	Tableau
C-VLR	Désignation du type de la pompe à vide
CD	Pompe version standard
XD	Pompe avec revêtement de protection contre la corrosion
FU	Variateur de fréquence

2 Sécurité

Le fabricant ne saurait être tenu responsable de dommages causés du fait du non-respect des consignes données dans l'ensemble de la documentation fournie.

2.1 Généralités

Ce mode d'emploi contient des consignes fondamentales en matière d'installation, de mise en service, d'opérations de maintenance et d'inspection dont l'observation permet de garantir une manipulation de la machine en toute sécurité et d'éviter ainsi les dégâts matériels et les lésions corporelles.

Il faut observer les consignes de sécurité de tous les chapitres.





Le personnel spécialisé responsable/l'exploitant sont tenus de lire entièrement le mode d'emploi et de le comprendre avant l'installation et la mise en service. Le contenu du mode d'emploi doit rester accessible au personnel spécialisé/à l'exploitant à tout moment. Les consignes apposées directement sur la machine doivent être respectées et maintenues dans un état de lisibilité parfaite. Ceci vaut notamment pour :

- le marquage des raccordements
- l'étiquette caractéristique et l'étiquette caractéristique du moteur
- les plaques indicatrices et les signaux d'avertissement




il est interdit de retirer les étiquettes caractéristiques sur la pompe à vide, y compris en cas de revente de la machine. Pour toute question concernant le produit, il faut toujours indiquer le numéro de série.



Le respect des directives locales applicables incombe à l'exploitant.

2.2 Identification des signaux d'avertissement

Avertissement	Niveau de danger
 DANGER	... signale une situation dangereuse pouvant entraîner des blessures mortelles, voire la mort, si elle n'est pas évitée.
 AVERTISSEMENT	... signale une situation potentiellement dangereuse, pouvant entraîner des blessures graves, voire la mort, si elle n'est pas évitée.
 ATTENTION	... signale une situation dangereuse, pouvant entraîner des blessures légères à moyennes, si elle n'est pas évitée.
 AVIS	... signale une situation dangereuse, pouvant entraîner des dommages ou la destruction d'objets matériels, si elle n'est pas évitée.

2.3 Symboles et signification

Symbole	Explication
	Consigne opératoire, mesure
a), b),...	Consigne opératoire en plusieurs étapes
	Résultat
	Renvoi

Symbole	Explication
<p data-bbox="204 293 501 320">Signaux d'avertissement</p> 	<p data-bbox="555 293 1406 353">Respectez toutes les consignes de sécurité accompagnées de ce symbole afin d'éviter tout danger de blessure et mort.</p> <p data-bbox="555 371 1038 398">Signale un danger potentiel de blessures</p> <p data-bbox="555 454 1070 481">Signale un danger lié à la tension électrique</p> <p data-bbox="555 537 1129 564">Signale un danger lié à des charges suspendues</p> <p data-bbox="555 620 1094 647">Signale un danger lié à des surfaces chaudes</p>
<p data-bbox="221 710 483 736">Signaux d'interdiction</p> 	<p data-bbox="555 710 1433 770">Respectez toutes les consignes accompagnées de ce symbole afin d'éviter tout danger de blessure et mort.</p> <p data-bbox="555 788 895 815">Respectez le mode d'emploi</p> <p data-bbox="555 880 911 907">Portez une protection oculaire</p> <p data-bbox="555 972 922 999">Portez des gants de protection</p> <p data-bbox="555 1064 963 1090">Portez des chaussures de sécurité</p> <p data-bbox="555 1155 911 1182">Portez une protection auditive</p> <p data-bbox="555 1247 959 1274">Utilisez un masque anti-poussière</p> <p data-bbox="555 1339 1422 1400">Mettez l'installation hors tension et sécurisez-la contre toute remise sous tension</p> <p data-bbox="555 1426 820 1453">Information, indication</p> <p data-bbox="555 1518 911 1545">Protection de l'environnement</p>

2.4 Utilisation conforme

La machine est adaptée au transport des substances suivantes :

- dans la version standard :
tous les gaz et les mélanges gaz-air non explosifs, non inflammables, non agressifs, non toxiques et secs
- dans la version XD :
tous les gaz et les mélanges gaz-air non explosifs, non inflammables, non agressifs, non toxiques et humides

La machine ne doit être utilisée que dans les domaines d'application décrits dans le mode d'emploi :

- la machine ne doit être utilisée qu'en parfait état de fonctionnement
- la machine ne doit être utilisée que lorsque la température ambiante et la température d'aspiration sont comprises entre 5 et 40 °C
En cas de températures non comprises dans cet intervalle, veuillez nous contacter
- la contre-pression admissible ne doit pas être dépassée
Contre-pression maximale admissible : + 50 mbar
- la machine ne doit être utilisée que dans l'intervalle de vitesse de rotation et de fréquence indiqué sur l'étiquette caractéristique du variateur de fréquence

Toute utilisation autre ou dépassant celle décrite est non conforme.

L'utilisation conforme inclut également le respect des données de service, des matières consommables, des travaux de maintenance indiqués dans le mode d'emploi ainsi que des informations de la documentation des fabricants des composants et des pièces accessoires

En cas d'applications critiques et/ou si vous avez des doutes, contactez le fabricant. Un non-respect de cette consigne peut entraîner des défaillances de la machine.

2.5 Modes opératoires non autorisés

- Aspiration, transport et compression de substances explosives, inflammables, agressives ou toxiques, p.ex. de la poussière selon la norme ATEX Zone 20-22, des solvants, de l'oxygène sous forme gazeuse et d'autres agents oxydants, de la vapeur d'eau (sauf dans la version XD), des liquides ou des solides
- installation et utilisation dans un environnement à risque d'explosion (mélanges gaz/vapeur/brouillard-air ou mélanges poussière-air explosibles ou mélanges hybrides d'air et substances inflammables)
- Utilisation de la machine en milieu non industriel dans la mesure où l'installation ne permet pas de prendre les mesures de précaution et de sécurité qui s'imposent
- Utilisation de la machine à l'état partiellement assemblé
- Utilisation de la machine dans des zones soumises à un rayonnement ionisant
- Contre-pressions côté refoulement : > +50 mbar
- Modifications apportées à la machine et à ses accessoires
- Modifications apportées aux réglages de base du variateur de fréquence
- manœuvre par du personnel non ou insuffisamment qualifié

2.6 Qualification et formation du personnel

Tous les travaux sont réservés exclusivement à du personnel spécialisé, qualifié, formé et légalement majeur. Les personnes non autorisées ne doivent pas séjourner dans la zone de service et leur accès aux locaux techniques doit être interdit par des mesures appropriées.

- Assurez-vous que le personnel chargé des activités sur la machine a lu et compris le présent mode d'emploi avant de commencer les travaux, notamment les consignes de sécurité relatives à l'installation, à la mise en service, aux opérations de maintenance et d'inspection
- L'exploitant doit gérer les responsabilités, les compétences et la surveillance du personnel

- Les travaux suivants sont réservés exclusivement au personnel technique spécialisé, qui est formé aux tâches qui lui sont confiées et qui a été instruit :
 - transport uniquement par des transporteurs
 - installation, mise en service, opérations de maintenance et d'inspection dépannage par du personnel technique spécialisé (p. ex. ajusteur, mécanicien)
 - les travaux sur la partie électrique sont réservés exclusivement à des électriciens qualifiés
- le personnel en cours de formation et non spécialisé n'est autorisé à effectuer des travaux sur la machine que sous la surveillance de personnel spécialisé autorisé et doit avoir été informé des dangers potentiels lors d'une instruction dédiée à la sécurité

Personnel spécialisé :

personne qui, en raison de sa formation spécialisée, ses connaissances, son expérience et sa maîtrise des normes pertinentes, est en mesure d'évaluer les travaux qui lui sont confiés et d'identifier des dangers potentiels.

Personnel électricien spécialisé :

personnel spécialisé, qui a reçu une formation électrotechnique spécialisée et est familiarisé avec les opérations d'installation, service et maintenance des installations et des moyens de production électriques.

Personnes non autorisées :

les personnes non autorisées sont des personnes, qui ne peuvent pas certifier une qualification, formation ou instruction correspondante pour des travaux sur le compresseur. Sont également des personnes non autorisées ces personnes qui, en raison de leur état physique, mental ou de santé, ne sont pas en mesure d'identifier les dangers que comporte la pompe à vide.

2.7 Équipement de protection individuel

L'exploitant doit veiller à ce que les vêtements et l'équipement de protection requis soient disponibles pour tous les travaux sur l'installation et que le personnel les porte. Il faut respecter les réglementations légales et les dispositions légales nationales en matière de sécurité au travail.

Équipement de protection recommandé :



Portez une protection oculaire



Portez des gants de protection



Portez des chaussures de sécurité



Portez une protection auditive

2.8 La sécurité à l'esprit

Outre les consignes de sécurité stipulées dans le présent mode d'emploi ainsi que les restrictions dictées par l'utilisation conforme, les dispositions de sécurité suivantes s'appliquent :

- réglementation en matière de prévention des accidents, prescriptions de sécurité et d'utilisation
- normes et lois applicables
- Les pièces chaudes de la machine doivent rester inaccessibles pendant le fonctionnement ou être dotées de protections contre le contact
- La libre aspiration ou sortie des substances transportées ne doit pas présenter de danger pour les personnes
- Il faut exclure tout danger lié à l'énergie électrique

Sécurité

- La machine ne doit pas entrer en contact avec des substances inflammables.
Danger d'incendie lié aux surfaces chaudes, à la sortie des substances transportées chaudes ou à l'air de refroidissement

2.9 Responsabilité de l'exploitant

L'exploitant doit apporter la preuve du respect des valeurs limites et des intervalles de maintenance et d'inspection pour la durée d'exploitation de la machine.

L'exploitant doit veiller à ce que :

- tous les travaux d'installation, de mise en service et de maintenance soient effectués par du personnel spécialisé autorisé et qualifié, ayant acquis les connaissances nécessaires en étudiant attentivement le mode d'emploi
- tous les travaux sur des moyens de production électriques soient effectués par un personnel électricien spécialisé, qui les réalise conformément aux règles électrotechniques
- le mode d'emploi soit toujours à disposition sur le lieu d'utilisation pendant toute la durée de vie de la machine
- toutes les consignes de sécurité et les panneaux sur la pompe à vide soient toujours intègres et lisibles
- le personnel opérateur et de maintenance prenne connaissance de toutes les consignes de sécurité – en particulier des informations de ce mode d'emploi – et les respecte
- l'équipement de protection individuel soit disponible et que le personnel le porte
- toutes les dispositions relatives à la sécurité soient respectées
- les personnes non autorisées ne puissent pas accéder au lieu d'utilisation
- des avertisseurs d'incendie et des moyens de lutte contre l'incendie soient disponibles et pris en compte
- le mode d'emploi soit complété des instructions et des obligations de contrôle et signalement pour la prise en compte des spécificités de l'exploitation. Entre autres instructions, celles-ci concernent :
 - l'organisation du travail
 - les procédures de travail
 - le personnel spécialisé employé

En cas d'accidents impliquant la pompe à vide, il faut prévenir Gardner Denver Schopfheim GmbH. Pour les informations de contact, voir au dos.

2.10 Substances dangereuses

2.10.1 Substances transportées

Les machines, qui ont été en contact avec des substances dangereuses peuvent provoquer des brûlures, des irritations ou des intoxications graves lors des opérations de démontage, maintenance et entretien.

- Avant toute demande d'intervention de notre SAV, pour des raisons de sécurité au travail et de protection de l'environnement, il est nécessaire de signaler et déclarer les substances dangereuses se trouvant sur ou dans l'installation.
- Veuillez retourner la Déclaration d'innocuité dûment remplie et signée à Gardner Denver Schopfheim. Dans la mesure où aucune déclaration n'est reçue, nous devons supposer que l'installation est exempte de ce type de substances. En cas de doute, nous réservons le droit de refuser la réception tant que l'innocuité n'aura pas été établie avec certitude.

2.10.2 Matières consommables et lubrifiants

Des matières consommables et lubrifiants inadaptés peuvent se décomposer en cas de températures élevées. Les vapeurs produites peuvent être nocives et déclencher des incendies.

- Utilisez uniquement les matières consommables et lubrifiants recommandés
- Respectez la plaquette des huiles recommandées sur la machine
- Respectez les fiches des données de sécurité des substances utilisées

- Respectez l'utilisation conforme
- Respectez les intervalles de maintenance

2.11 Dispositifs de sécurité, fonctions surveillées

Des dispositifs de sécurité manquants ou non opérationnels peuvent entraîner des états de service dangereux et, par conséquent, des blessures potentiellement mortelles.

- Ne modifiez et ne contournez pas les dispositifs ni les fonctions de sécurité
- Contrôlez régulièrement le bon fonctionnement

2.12 Arrêt d'urgence / coupure d'urgence

L'absence des dispositifs de sécurité peut entraîner des états de service dangereux. Il peut s'ensuivre des blessures mortelles.

- La machine n'est pas équipée de dispositifs d'arrêt d'urgence/coupure propres. L'exploitant **doit** réaliser un tel dispositif, p. ex. en intégrant la machine à son concept de protection.

2.13 Protection de l'environnement

Une mise au rebut incorrecte des moyens de production et des matières peut provoquer des dommages environnementaux. Pour toute question sur la protection de l'environnement et les règlements nationaux, contactez l'entreprise locale de gestion des déchets.

- Captez toutes les matières consommables et tous les gaz, vapeurs ou liquides, p.ex. huile de lubrification, échappés au cours du service et de la maintenance, et mettez-les au rebut de manière écologique.

3 Transport et stockage

3.1 Transport

AVERTISSEMENT



Danger de mort lié à la chute ou au basculement du produit transporté !

La chute ou le basculement du produit transporté peuvent provoquer des blessures graves, voire mortelles. Il existe un risque d'écrasement des membres.

- Choisissez l'outil de levage en fonction du poids total à transporter.
- Sécurisez la machine contre tout risque de basculement et de chute.
- Attachez toujours la machine par tous les moyens de levage de la charge présents.
- Ne stationnez pas sous des charges suspendues.
- Déposez le produit transporté sur une surface horizontale (angle max. : 10° dans toutes les directions).

3.1.1 Déballage et vérification du matériel livré

- a) Déballez la machine à réception et vérifiez l'absence de dommages de transport.
- b) Signalez sans délai au fabricant tout dommage de transport constaté.
- c) Vérifiez l'intégrité de la fourniture.
- d) Mettez le matériel d'emballage au rebut conformément aux prescriptions locales en vigueur.

3.1.2 Levage et transport

AVERTISSEMENT



Risque de lésions corporelles en cas de manipulation impropre !

Une utilisation incorrecte de l'outil de levage et du produit transporté peut provoquer des blessures corporelles graves, voire la mort.

- Levez et transportez la machine uniquement par les moyens de levage de la charge autorisés
- Il est interdit d'appliquer des charges en travers des moyens de fixation de la charge.
- Évitez toute contrainte par choc.
- Portez l'équipement de protection individuel.

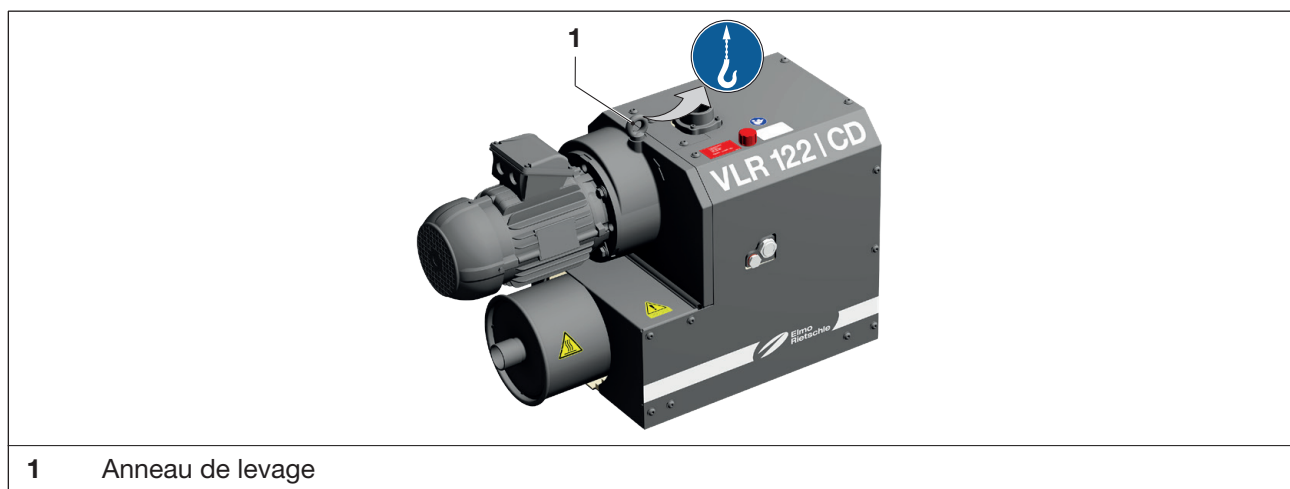


Fig. 1 Moyen de levage de la charge pour le levage et le transport

La pompe est livrée sur une palette.

- a) Déchargez la pompe au moyen d'un chariot-gerbeur ou d'un chariot élévateur et transportez-le au lieu prévu pour l'installation.
- b) Serrez l'anneau de levage (Fig. 1/1) sur l'unité principale.
- c) Pour lever la machine, il faut la suspendre à un outil de levage par l'anneau de levage.
- d) Levez la pompe de la palette et redressez-la.

3.2 Stockage

AVIS

Dégâts matériels liés à un stockage non conforme !

Un stockage impropre peut endommager la machine.

- Respectez les conditions de stockage décrites ci-après.

3.2.1 Conditions ambiantes de stockage

- Exempt de poussière
- Sec
- Non soumis aux vibrations
- À l'abri du soleil
- Température de stockage : -10°C à +60°C
- Humidité rel. de l'air : max. 80 %
- Obturez les orifices hermétiquement



La machine doit être stockée dans un endroit sec à taux d'humidité ambiante normal. Il est conseillé d'éviter le stockage au-delà de 6 mois.

📄 Voir info "Directives relatives au stockage", page 4.

4 Vue d'ensemble du produit et fonctionnement

4.1 Vue d'ensemble du produit C-VLR 62

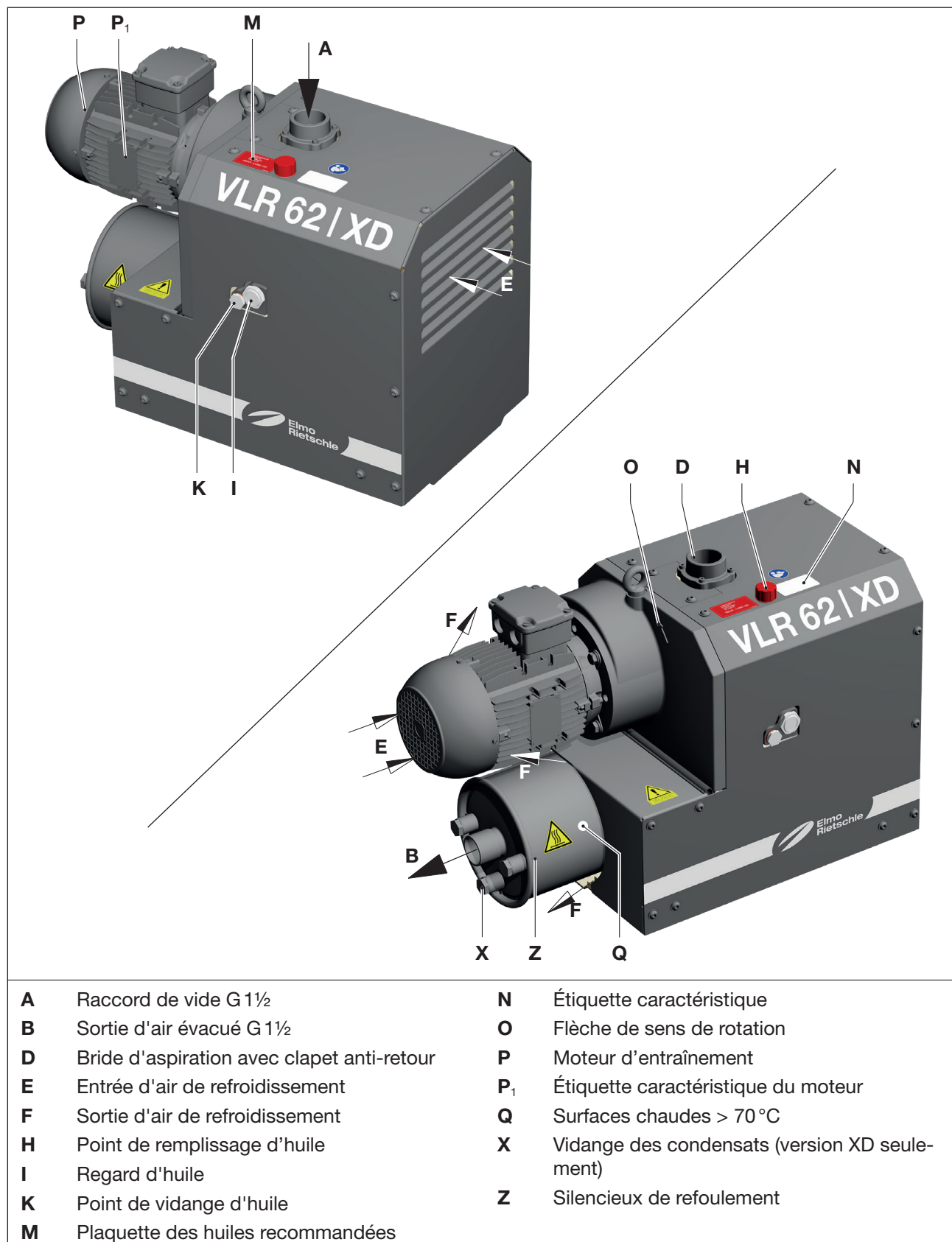


Fig. 2 Pompe à vide C-VLR 62 XD avec refroidissement actif (CD identique)

4.2 Vue d'ensemble du produit C-VLR 122

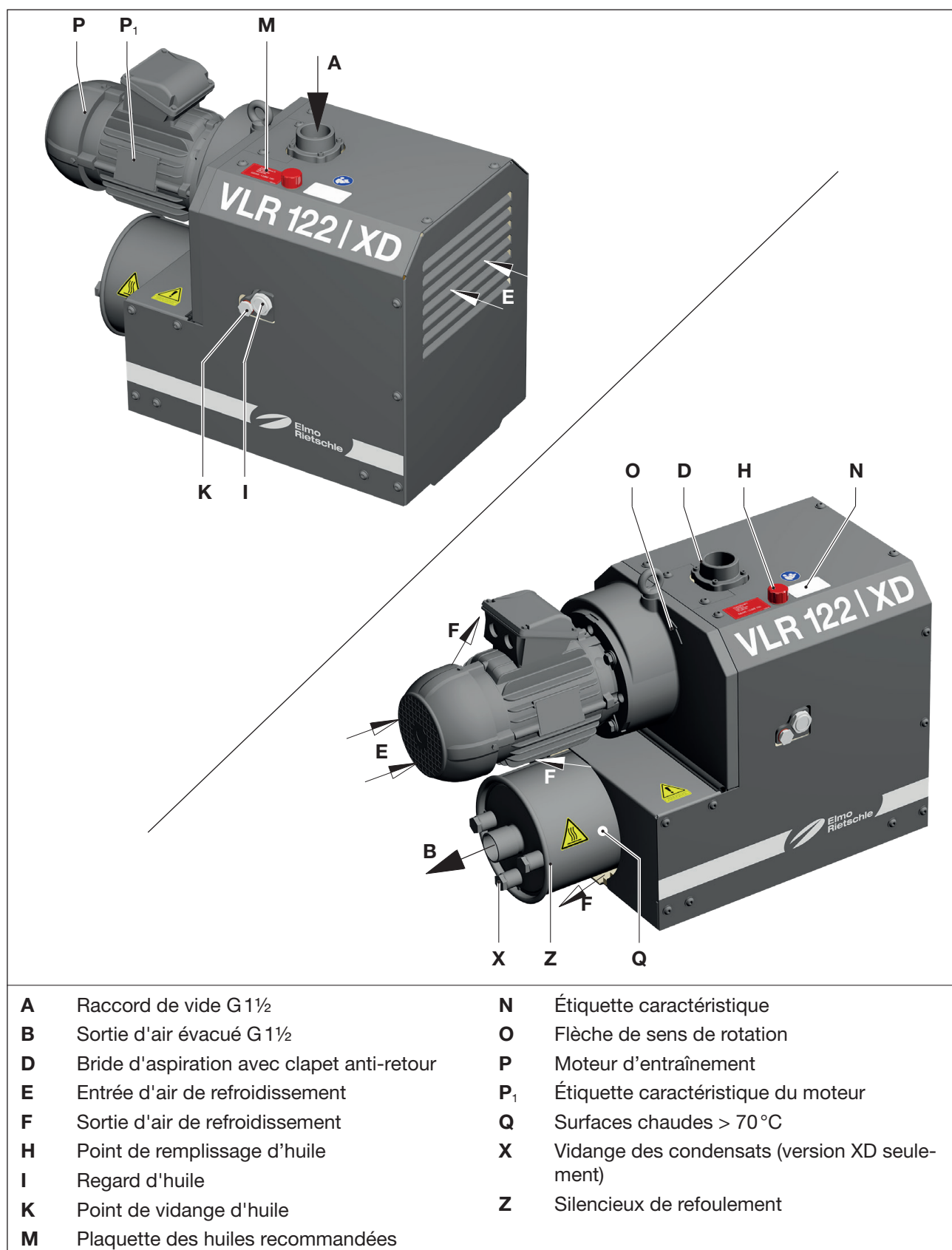


Fig. 3 Pompe à vide C-VLR 122 XD avec refroidissement actif (CD identique)

4.3 Vue d'ensemble de la pompe à vide avec variateur de fréquence

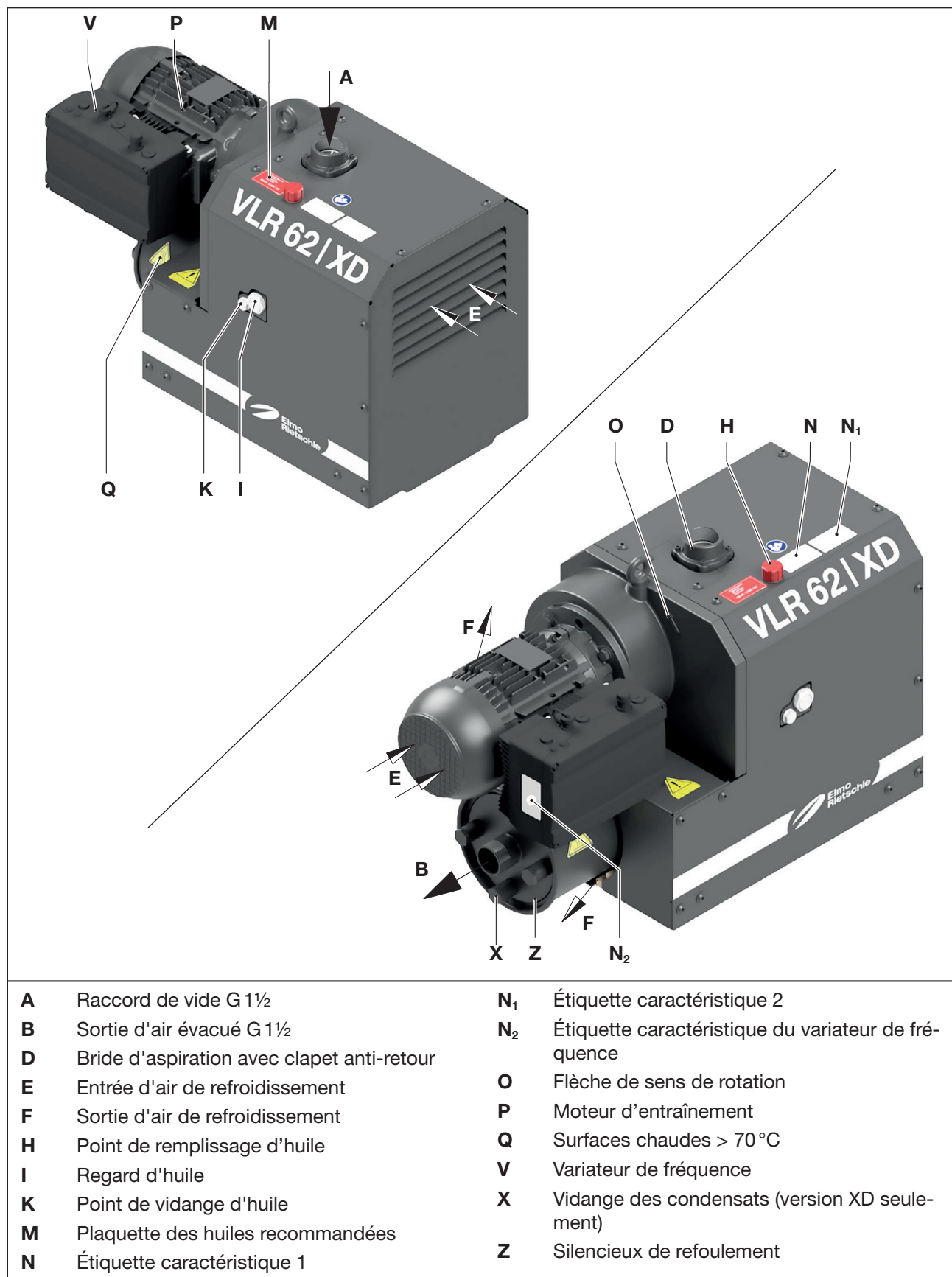


Fig. 4 Exemple : Pompe à vide C-VLR 62 XD avec refroidissement actif et variateur de fréquence

4.4 Étiquette caractéristique

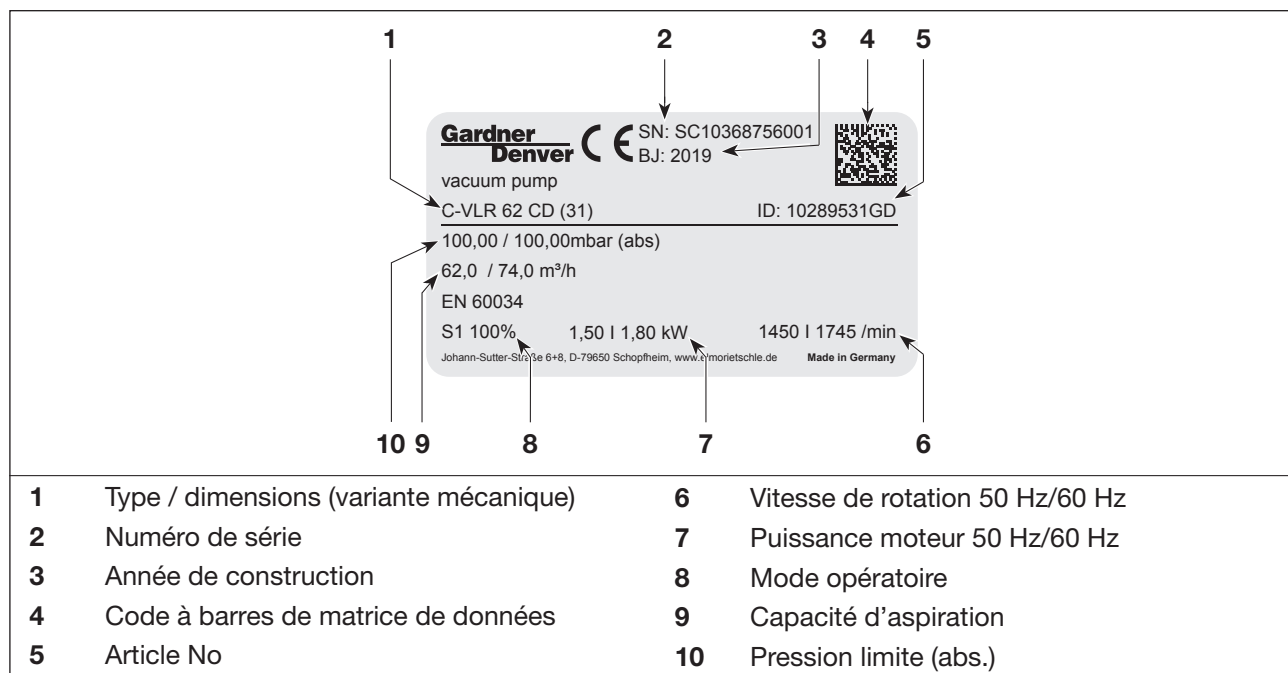


Fig. 5 Étiquette caractéristique pour machines sans variateur de fréquence

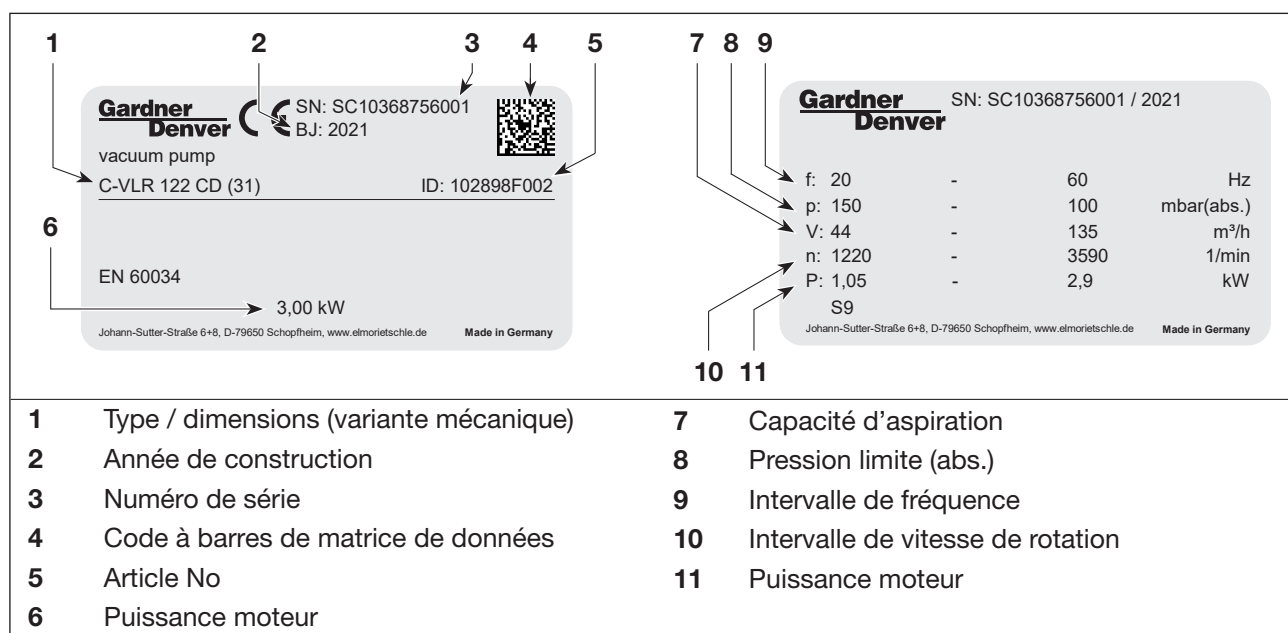


Fig. 6 Étiquettes caractéristiques pour machines avec variateur de fréquence

Les informations suivantes sont chiffrées dans le code à barres :

- Numéro de matériau (MA)
- Ordre de fabrication (PR)
- Numéro de série (SC)

4.5 Description

Le type C-VLR xx2 avec refroidissement actif est une pompe à vide à pistons rotatifs à double arbre, avec becs sans contact tournant à sec en sens inverse les uns des autres. Les rotors à becs tournant en sens contraire sont synchronisés par une paire de pignons dans l'engrenage. Ces pignons de synchronisation et les paliers sont lubrifiés à l'huile. Ces éléments sont logés dans une boîte à engrenage qui contient également la réserve d'huile. La distribution d'huile garantit en permanence une lubrification suffisante des paliers et des pignons et ce, à toutes les vitesses de rotation admissibles. La chambre de compression et l'engrenage sont séparés par des joints d'étanchéité spéciaux.

Le VLR xx2 est encapsulé sous un capot insonorisant. Afin de dissiper la chaleur du compresseur, l'air de refroidissement est aspiré à l'aide d'un ventilateur à tambour aspirant l'air frais de refroidissement (Fig. 2-Fig. 3/E) et soufflant l'air réchauffé à la sortie de l'air de refroidissement (Fig. 2-Fig. 3/F) entre le compresseur et le capot. L'entraînement est assuré via un accouplement par des moteurs triphasés normalisés bridés.

Le VLR xx2 est muni côté aspiration d'une bride de raccordement et côté refoulement d'un silencieux de refoulement (Fig. 2-Fig. 3/Z). Un clapet antiretour intégré empêche le retour de gaz côté aspiration à l'arrêt de la pompe. Ce clapet anti-retour contient un filtre crépine pour empêcher des dommages liés aux impuretés. Un limiteur de vide est intégré dans la machine selon la variante mécanique.

Sur les machines avec variateur de fréquence, le variateur de fréquence est installé sur le moteur et permet un réglage progressif de la vitesse de rotation.

4.6 Domaines d'application

Les pompes à vide à becs sont conçues pour la mise sous vide de systèmes fermés ou pour assurer un vide continu dans les intervalles de pression d'aspiration suivants : **100 – 1000 mbar (abs.)**

La capacité d'aspiration maximum en cas d'aspiration libre est de **62 m³/h** ou de **120 m³/h à 50 Hz**.

La corrélation entre la capacité d'aspiration et la pression d'aspiration est illustrée sur la fiche technique **D 882-31** et **D 882-31-FU** pour les variantes avec variateur de fréquence.

Version XD : La pompe à vide est équipée d'un revêtement de protection contre la corrosion et est prévue pour le refoulement de gaz humides (vapeurs d'eau).



Dans le cas d'une fréquence de mise en circuit élevée (à intervalles réguliers env. 10 fois par heure) ou d'une température ambiante et d'aspiration élevées, la température limite supérieure du bobinage moteur et des paliers peut être dépassée. Pour de telles conditions d'utilisation, prière de s'adresser au fabricant.



Pour une installation à l'extérieur, il faut protéger le groupe contre les effets de l'environnement (p.ex. sous un toit de protection).

4.7 Accessoires

Les accessoires optionnels suivants sont disponibles sur demande auprès de Gardner Denver.

4.7.1 Filtre d'aspiration

Le filtre d'aspiration sert à protéger la machine contre la poussière et autres solides contenus dans le gaz de procédé.

Le filtre d'aspiration est disponible avec un filtre papier ou polyester.

4.7.2 Limiteur de vide

Le limiteur de vide limite la pression limite de la pompe. Le limiteur de vide est réglé en usine sur la pression limite minimum admissible (voir Étiquette caractéristique de la pompe).

5 Installation

Nous recommandons fortement de confier l'installation à du personnel spécialisé qualifié. Gardner Denver n'assume aucune responsabilité pour des dommages dus à une exécution incorrecte.

5.1 Opérations préliminaires à l'installation

Assurez-vous que les conditions suivantes sont données :

- la machine est accessible de tous les côtés
- n'obturez pas les grilles et orifices d'aération
- laissez un espace suffisant pour le montage/démontage des tuyauteries ainsi que pour les travaux de maintenance, notamment pour le démontage/montage de la machine
- protégez la machine contre les effets liés à des vibrations extérieures
- n'aspirez pas l'air évacué chaud d'autres machines pour le refroidissement
- L'orifice de remplissage d'huile (Fig. 2- 3/H), le regard de l'huile (Fig. 2- 3/I) et la vidange de l'huile (Fig. 2- 3/K) doivent être facilement accessibles.
- Pour les travaux de maintenance, prévoyez un espace d'au moins **50 cm** autour de la machine.

5.2 Installation



ATTENTION

Brûlures liées aux gaz d'échappement chauds !

Installez les machines à purge libre de sorte à exclure tout danger lié aux gaz d'échappement chauds.

AVIS

Dégâts matériels liés à une installation incorrecte !

Une installation incorrecte peut endommager la machine.

- La machine ne doit être utilisée qu'en position horizontale (angle max : 8° dans toutes les directions).
- Sécurisez la machine contre le risque de basculement et de chute.
- Le sol doit être plat et horizontal.
- La capacité portante de la surface d'appui doit pouvoir supporter le poids de la machine (voir chapitre 10 „Caractéristiques techniques“).
- Dans le cas des pompes avec clapet anti-retour intégré, il est interdit de retirer la surface d'appui.

AVIS

Dégâts matériels liés à une surchauffe !

Une puissance de refroidissement trop faible peut entraîner une surchauffe et un endommagement de la machine.

- Veillez à une bonne aération et ventilation du local d'installation. Respectez la température ambiante : min. +5 °C, max. +40 °C
- Les entrées et les sorties d'air de refroidissement doivent se trouver à une distance **minimum de 30 cm** des murs avoisinants. L'air de refroidissement sortant ne doit pas être réaspiré.

- Alignez la pompe à l'emplacement prévu pour l'installation et vissez-la au sol le cas échéant.
- Le cas échéant, vérifiez que les accessoires en option sont bien montés et que le raccordement électrique est correct.



Dans le cas d'une installation au-dessus de 1000m d'altitude, il faut s'attendre à une diminution des performances de l'appareil. Prière de nous consulter, si tel est le cas.



L'installation de la machine sur un sol stable peut se faire sans ancrage. La fixation à l'aide d'éléments amortisseurs est préconisée en cas de montage sur une sous-structure.

5.3 Raccordement des tuyauteries



ATTENTION

Danger de blessures corporelles lié à des ouvertures de sortie de l'air évacué obturées !

Si des ouvertures de sortie de l'air évacué sont obturées, rétrécies ou couvertes, la contre-pression dans la machine devient trop élevée.

- L'ouverture de sortie de l'air évacué ne doit être ni fermée ni rétrécie.
- Ne montez pas de dispositifs d'arrêt.
- Contre-pression admissible maximum : + 50 mbar
Prière de nous contacter si le procédé requiert des contre-pressions supérieures.
- Évitez toute accumulation de liquides dans la tuyauterie de l'air évacué.
- Avant de raccorder les tuyauteries flexibles et/ou rigides, il faut retirer l'obturateur de la sortie de l'air évacué.
- Contrôlez régulièrement l'état de contamination des tuyauteries de l'air évacué.
- Utilisez seulement des tuyauteries adaptées.

AVIS

Dégâts matériels liés aux forces et aux couples élevés des tuyauteries sur le groupe !

Des forces et des couples excessifs au cours de l'installation et du fonctionnement peuvent endommager la machine.

- Vissez les tuyauteries seulement à la main.
- Le cas échéant, utilisez des connexions flexibles.

Le raccord de vide se trouve sur la bride d'aspiration.

- a) Retirez les obturateurs du raccord de vide (Fig. 2- 3/A) et de la sortie de l'air évacué (Fig. 2- 3/B).
- b) Raccordez la tuyauterie au raccord de vide (Fig. 2- 3/A).
- c) L'air aspiré peut être refoulé soit à la sortie de l'air évacué (Fig. 2- 3/B) sur le silencieux de refoulement (Fig. 2- 3/Z) soit par le biais d'un flexible ou d'une tuyauterie.
Pour éviter toute déformation dans le système de tuyauterie, nous recommandons l'utilisation de compensateurs.
- d) Assurez-vous que la contre-pression maximum n'est pas dépassée !



Une tuyauterie d'aspiration trop étroite et/ou trop longue affecte la capacité d'aspiration de la pompe à vide.

5.4 Contrôle de l'huile de lubrification

- a) Contrôlez le niveau d'huile de lubrification (Fig. 2- 3/I) et faites l'appoint si nécessaire.
- b) Versez l'huile de lubrification pour pignons et paliers par le point de remplissage de l'huile (Fig. 2- 3/H) jusqu'au centre du regard (Fig. 2- 3/I) .
Types d'huiles adaptés : voir chapitre 7.5 „Huile de lubrification“, page 28
- c) Rebouchez les points de remplissage d'huile.

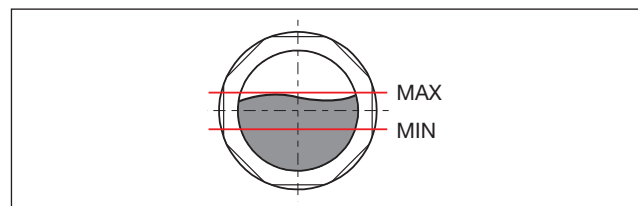


Fig. 7 Niveau d'huile dans le regard d'huile

5.5 Raccordement de l'alimentation électrique

DANGER



Toute installation électrique réalisée de façon non professionnelle est source de danger de mort !

Toute installation électrique réalisée de façon non professionnelle ou incorrecte peut provoquer des blessures corporelles graves, voire la mort. L'ensemble de l'installation électrique risque d'être détruit.

- L'installation électrique doit être réalisée uniquement par un professionnel qualifié en respectant la norme EN 60204.
- L'interrupteur principal doit être prévu par l'exploitant.
- Le moteur doit être protégé au moyen d'un disjoncteur moteur. Celui-ci doit être installé par l'exploitant.
- Lors de l'utilisation avec le variateur de fréquence, respectez le mode d'emploi du fabricant du variateur de fréquence.

AVIS

Dégâts matériels liés une alimentation électrique réalisée de manière incorrecte !

Des tensions de service, des fréquences ou des courants non adaptés peuvent entraîner une réduction de la puissance ou endommager la machine.

- Les conditions sur site doivent correspondre aux données indiquées sur l'étiquette caractéristique du moteur et sur l'étiquette caractéristique du variateur de fréquence.

5.5.1 Raccorder le moteur, machine sans variateur de fréquence

Les données électriques du moteur sont indiquées sur l'étiquette caractéristique (Fig. 5) ou sur l'étiquette caractéristique du moteur (Fig. 2- 3/P₁). Les moteurs sont conformes à la norme DIN EN 60034 et ils sont exécutés dans la classe de protection IP 55 et la classe d'isolation F. Le schéma de raccordement correspondant se trouve dans la boîte à bornes du moteur (ceci ne concerne pas les versions avec prise).

Tolérances admises :

- ± 5 % écart de tension
 - ± 2 % écart de fréquence
- a) Vérifiez que les données électriques du moteur sont bien compatibles avec le réseau (type de courant, tension, fréquence, intensité admissible).
 - b) Le sens de rotation du moteur doit correspondre à celui de la flèche de sens de rotation (Fig. 2/O) sur la bride moteur. Contrôle du sens de rotation !
 - c) Reliez le moteur via un disjoncteur moteur.
Prévoyez un disjoncteur moteur pour la protection du moteur et un passe-câble à vis pour la décharge de traction.



Nous recommandons des disjoncteurs moteur à coupure temporisée, pouvant supporter une éventuelle surintensité. Lors du démarrage à froid de la machine, une éventuelle surintensité peut se produire momentanément.

5.5.2 Raccorder le moteur, machine avec variateur de fréquence

L'entraînement se compose des éléments moteur et variateur de fréquence. La liaison mécanique et électrique entre le moteur et le variateur de fréquence est déjà établie à la livraison. Le variateur de fréquence est paramétré aux valeurs de réglage de base.

Les données électriques sont indiquées sur l'étiquette caractéristique (Fig. 6, à droite). Pour les valeurs de raccordement au réseau électrique, voir l'étiquette caractéristique du variateur de fréquence.

Tolérances admises :

- Tension d'entrée : 3~ AC, 400 V -15 % à 480 V +10 %
 - Fréquence d'entrée : 47 à 63 Hz \pm 0 %
 - Types de réseau adaptés : TN / TT
- a) Vérifiez que les données électriques du moteur sont bien compatibles avec le réseau (type de courant, tension, fréquence, intensité admissible).
 - b) Raccordez le variateur de fréquence (Fig. 4/V) conformément au mode d'emploi ou au schéma de raccordement ci-joint.
Pour le respect du type de protection (IP 65), il faut prévoir des passe-câbles à ou des fermoirs adaptés.

6 Mise en service et mise hors service

6.1 Mise en service

AVERTISSEMENT

Danger de blessures corporelles lié à une mauvaise utilisation !

Toute mauvaise utilisation de la machine peut provoquer des blessures graves, voire mortelles.

- Respectez impérativement les consignes de sécurité. Respectez également les consignes de sécurité décrites au chapitre 2 .

ATTENTION



Danger de brûlures lié aux surfaces chaudes !

À température de service, la température des surfaces des composants peut dépasser les 70 °C. Ceci peut provoquer des brûlures même graves.

- Évitez le contact avec les surfaces chaudes (elles sont identifiées par des signaux d'avertissement).
- Si nécessaire, portez des gants de protection.

ATTENTION

Danger de blessures corporelles par happement et accrochage !

En raison de la capacité d'aspiration élevée de la pompe, des parties du corps être happées dans le raccord d'aspiration. Ceci peut entraîner des blessures.

- Ne posez pas la main sur le raccord d'aspiration pour en vérifier le bon fonctionnement.
- Prévoyez des barrières de protection ou des distances suffisantes afin d'exclure le danger de happement de parties du corps dans le raccord d'aspiration.

ATTENTION



Danger de blessures corporelles lié aux émissions sonores !

La pression acoustique élevée peut endommager durablement l'ouïe.

- Respectez le niveau de pression acoustique adapté, voir chapitre 10.
- Afin d'éviter une détérioration irréversible de l'ouïe, le port de protections auditives est recommandé pour les personnes qui séjournent pendant de longues périodes dans les environs de la machine en cours de fonctionnement.

AVIS

Dégâts matériels liés à un refroidissement insuffisant !

En cas de réduction ou interruption du débit d'air de refroidissement, le refroidissement de la machine n'est plus assuré. Ceci peut provoquer une réduction de la puissance ou la défaillance et l'endommagement de la machine.

- L'utilisation n'est autorisée qu'avec une quantité d'air de refroidissement suffisante.
- Assurez-vous que le débit d'air de refroidissement n'est pas interrompu.

6.1.1 Contrôle de l'installation



AVERTISSEMENT

Danger de blessures !

Une installation incorrecte et des dispositifs de sécurité manquants ou non opérationnels peuvent provoquer de graves blessures.

- Il faut mettre la pompe à vide en service seulement s'il est assuré que l'installation a été effectuée de manière impeccable et que les exigences pour l'installation, le montage et l'installation électrique ont été respectées.

Il faut procéder aux contrôles suivants :

- la pompe à vide et l'accessoire monté ne présentent aucun dommage de transport ni de montage
- la pompe à vide est posée de manière stable au sol, en position de montage horizontale
- contrôlez que les tuyauteries sont raccordées correctement (côté aspiration, côté refoulement) et de manière étanche !
- montage correct des raccords à vis et à bride
- l'installation électrique est conforme aux prescriptions (schéma de raccordement)
- le local d'installation est suffisamment aéré
- le remplissage d'huile a été effectué et le niveau vérifié
- la pompe à vide et les tuyauteries ont été nettoyées
- contrôlez le bon fonctionnement de l'accessoire en option (le cas échéant)

6.1.2 Contrôle du sens de rotation



ATTENTION

Danger blessures corporelles lié à un sens de rotation erroné !

Un flux de retour trop long peut provoquer des blessures par aspiration et endommager la machine.

- Utilisez un indicateur de champ tournant pour contrôler le sens de rotation (**rotation à droite**).
- Restez à une distance de 1 m des raccords de refoulement et d'aspiration.

Le sens de rotation prévu de l'arbre d'entraînement est indiqué par la flèche du sens de rotation (Fig. 2- 3/O) sur la bride moteur.

- a) Démarrez le moteur brièvement (max. deux secondes). Observez le ventilateur moteur, qui doit tourner dans le sens inverse des aiguilles d'une montre.

6.2 Utilisation

6.2.1 Vidange du condensat



ATTENTION



Danger de blessures corporelles lié au condensat chaud !

La vidange manuelle du condensat peut provoquer des brûlures.

- Ne vidangez pas le condensat manuellement.
- Si la machine est équipée de vidanges des condensats, laissez refroidir la machine avant de vidanger le condensat.
Version XD :
Selon l'utilisation, vidangez régulièrement le condensat du silencieux par la vidange de condensat.
- Portez des gants de protection.

AVIS

Dégâts matériels liés à la formation de condensat et aux impuretés !

Une fois la machine éteinte, à cause de la formation accrue de condensat, des impuretés peuvent rester collées sur les rotors et sur le carter du compresseur et empêcher le démarrage lors de la remise sous tension. Le condensat et les impuretés peuvent endommager la machine.

- Vidangez le condensat avant d'éteindre la machine.

Pour éliminer l'humidité et les impuretés de la pompe, avant tout arrêt d'une durée supérieure à 2 heures ou avant l'arrêt, faites tourner la pompe à vide à **700 mbar (abs.)** pendant au moins **15 – 30 minutes** avec de l'air sec.



Selon l'application, il est recommandé de laisser fonctionner la pompe à vide avec du gaz de purge.
Pour de telles conditions d'utilisation, prière de s'adresser au fabricant.

6.3 Mise hors service

6.3.1 Arrêt de la machine



DANGER

Danger de mort en cas de contact avec des éléments conducteurs!

Le contact avec des éléments conducteurs peut provoquer des blessures graves, voire la mort.



- Séparez la machine de l'alimentation électrique en actionnant l'interrupteur principal ou en débranchant le connecteur de réseau, et sécurisez-la contre toute remise sous tension.
- Les travaux sur l'installation électrique ou les composants électriques sont réservés exclusivement à du personnel électricien spécialisé.



ATTENTION

Danger de brûlures liées aux surfaces chaudes !

À température de service, la température des surfaces des composants peut dépasser les 70 °C. Ceci peut provoquer des brûlures.



- Évitez de toucher les surfaces chaudes. Elles sont identifiées par des panneaux d'avertissement.
- Si nécessaire, portez des gants de protection.

- a) Vidangez le condensat et faites fonctionner la pompe avec de l'air sec. Voir chapitre 6.2.1
- b) Éteignez la machine et laissez-la refroidir.
- c) Le cas échéant, fermez l'élément d'arrêt dans la conduite d'aspiration et de refoulement.
- d) Séparez la machine de la source de tension.
- e) Dépressurisez la machine : Ouvrez lentement les tuyauteries.
⇒ La pression diminue peu à peu.
- f) Déposez les tuyauteries et les tuyaux flexibles.
- g) Obturez les raccords pour embouts d'aspiration et de refoulement avec du ruban adhésif.

6.3.2 Stockage de la machine

☰ Voir aussi le chapitre 3.2, page 13

6.4 Remise en service

- a) Contrôlez l'état de la machine (propreté, câblage, etc.).

☰ Installation, voir chapitre 5, page 19

☰ Mise en service, voir chapitre 6, page 23

7 Entretien et maintenance

DANGER



Danger de mort en cas de contact avec des éléments conducteurs!

Le contact avec des éléments conducteurs peut provoquer des blessures graves, voire la mort.

- Avant de procéder à des travaux de maintenance, coupez la machine de l'alimentation électrique en actionnant l'interrupteur principal ou en débranchant le connecteur de réseau, et sécurisez-la contre toute remise sous tension.
- Les travaux sur l'installation électrique ou les composants électriques sont réservés exclusivement à du personnel électricien spécialisé.
- Les travaux de réparation sont réservés à du personnel qualifié autorisé.
- Lors de l'utilisation avec le variateur de fréquence, respectez le mode d'emploi du fabricant du variateur de fréquence.

ATTENTION



Danger de brûlures liées aux surfaces chaudes !

À température de service, la température des surfaces des composants peut dépasser les 70 °C. Ceci peut provoquer des brûlures.

- Respectez les temps de refroidissement.
- Avant des opérations de maintenance et remise en état, laissez refroidir la machine.
- Si nécessaire, portez des vêtements de protection.

ATTENTION

Danger de blessures lié à l'absence des dispositifs de sécurité !

L'absence des dispositifs de sécurité peut provoquer des blessures.

- Il est interdit de déposer les dispositifs de sécurité ainsi que les grilles de protection sur le ventilateur moteur et le ventilateur.

7.1 Garantie de la sécurité de fonctionnement

Pour garantir la sécurité de fonctionnement, il faut effectuer des activités de maintenance régulières.

L'intervalle de nettoyage et vidange de l'huile dépend fortement de la sollicitation de la machine (durée de service, conditions de service, etc.) et des types d'huile utilisés. Les intervalles de nettoyage des filtres à air dépendent du niveau de contamination de la substance aspirée et des conditions ambiantes. Des températures ou une contamination extrêmes peuvent réduire la durée de vie de l'huile jusqu'à 5 000 heures de service. L'intervalle jusqu'à 20 000 indiqué ne vaut que pour des huiles qui ont été fournies ou autorisées par Elmo Rietschle.

Pour tous les travaux, respectez les consignes de sécurité décrites au chapitre 2 „Sécurité“ .

Il faut s'assurer que la machine est propre à tout moment.

7.2 Tableau de maintenance

Intervalle (heures de service)	Mesures de maintenance	Chapitre
au moins 1 fois par mois	Vérifiez l'étanchéité des tuyauteries et le serrage des ensembles vissés. Le cas échéant, étanchéifiez/resserrez.	—
	Vérifiez l'étanchéité de la boîte à bornes et des orifices d'entrées des câbles. Le cas échéant, étanchéifiez.	—
	Nettoyez les fentes d'arrivée d'air de la machine et les ailettes de refroidissement du moteur.	—
	Contrôle du niveau d'huile	7.5.1
	Contrôlez, nettoyez et si nécessaire remplacez le filtre à air.	7.6
selon le degré d'encrassement	Nettoyage de la pompe à vide	7.4
En fonction de la formation de condensat	Vidangez le condensat du silencieux (version XD)	6.2.1
20 000 h	Vidange d'huile	7.5.2
min. 1 fois par an	Contrôle du degré d'usure de l'accouplement	7.7.2
conformément aux prescriptions du fabricant	Moteur (maintenance, lubrification et nettoyage)	7.7.1
	Variateur de fréquence	7.8
40 000 h	Révision générale de la machine (SAV Elmo Rietschle)	—

Tab. 1 Tableau de maintenance

7.3 Travaux de maintenance préliminaires

- Mettez l'installation hors tension et verrouillez-la contre toute remise sous tension.
- Aérez la pompe à vide à la pression atmosphérique, pour ce faire ouvrez les vannes d'arrêt côté aspiration.
Exception : Nettoyez la pompe à vide de l'extérieur
- Laissez refroidir complètement la pompe à vide.
Exception : Vidange d'huile : dans ce cas, la pompe doit être encore chaude, car ainsi l'huile s'écoule mieux.
- Installez un panneau d'avertissement "Attention : travaux de maintenance !".

7.4 Nettoyage de la pompe à vide

Il faut contrôler régulièrement la présence de dépôts de poussière dans la pompe à vide et nettoyer si nécessaire. L'intervalle de nettoyage dépend des exigences de service.

- Nettoyez la pompe à vide à l'aide d'un chiffon humide ou d'un aspirateur. Éliminez les dépôts de poussière :
 - du carter de pompe
 - entre les ailettes de refroidissement du moteur
 - du silencieux et des tuyauteries
 - de l'accessoire

7.5 Huile de lubrification

ATTENTION



Danger de brûlures lié aux matières consommables chaudes !

Lors de la vidange d'huile, il existe un danger de brûlures lié aux matières consommables chaudes.

- Laissez refroidir la machine à env. 40 °C (tiède).
- Évitez tout contact avec l'huile chaude, car la température de l'huile peut être plus élevée que la température extérieure de la machine.
- Si nécessaire, portez des gants de protection.

ATTENTION



Danger de blessures corporelles par glissade et chute !

Des fuites d'huile peuvent rendre le sol glissant et provoquer des glissades, des trébuchements ou des chutes.

- Au cours de la vidange d'huile, portez des chaussures antidérapantes.
- Essayez immédiatement toute fuite d'huile.



Procédez toujours à la vidange de l'huile à température de fonctionnement avec la machine sous pression atmosphérique. En cas de vidange partielle, réduisez la quantité d'huile ajoutée.

En cas de changement de type d'huile, vidangez complètement la chambre d'huile.

En raison de la compensation de pression, une petite quantité d'huile peut sortir de la vis d'évacuation d'air. Dans le cas de quantités d'huile plus importantes, lavez le filtre intérieur de la vis d'évacuation d'air.



Éliminez l'huile usagée conformément aux réglementations locales en vigueur sur la protection de l'environnement.

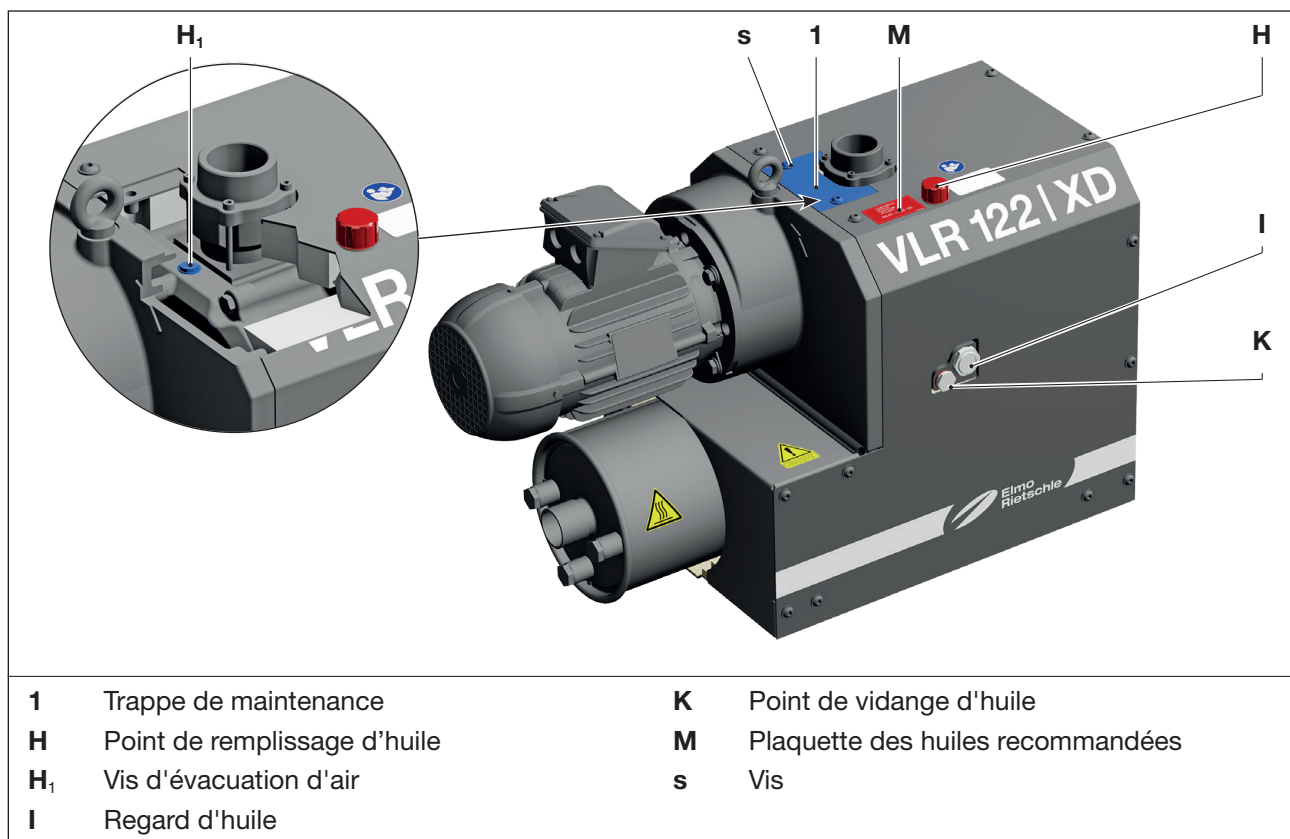


Fig. 8 Vidange d'huile

Comme matières consommables, nous recommandons d'utiliser les huiles Elmo Rietschle :

GEAR-LUBE 150 : Huile synthétique, pour usage intensif, offre une résistance élevée au vieillissement et une excellente protection contre l'usure

La viscosité de l'huile utilisée doit être conforme à la norme ISO VG 150 selon la norme DIN ISO 3448. Respectez la fiche de sécurité des types d'huile utilisés.

Pour changer de type d'huile, prière de nous contacter.

7.5.1 Contrôlez le niveau d'huile/faites l'appoint

Contrôlez tous les mois le niveau d'huile sur le regard d'huile (Fig. 8/l).

- a) Éteignez la machine, verrouillez-la contre toute remise sous tension et aérez-la à la pression atmosphérique.
- b) Retirez deux vis (Fig. 8/s) sur la trappe de maintenance (Fig. 8/1) et enlevez la trappe de maintenance.
- c) Ouvrez la vis d'évacuation d'air (Fig. 8/H₁).
- d) Ouvrez le bouchon du point de remplissage d'huile (Fig. 8/H) et remplissez d'huile jusqu'au bord supérieur du regard (Fig. 8/l).
- e) Fermez le point de remplissage d'huile et la vis d'évacuation d'air.
- f) Remontez la trappe de maintenance.

7.5.2 Vidange d'huile

Procédez à une vidange d'huile toutes les 20 000 heures de service.

- a) Éteignez la machine, verrouillez-la contre toute remise sous tension et aérez-la à la pression atmosphérique. Laissez refroidir la pompe.
- b) Retirez deux vis (Fig. 8/s) sur la trappe de maintenance (Fig. 8/1) et enlevez la trappe de maintenance.
- c) Ouvrez la vis d'évacuation d'air (Fig. 8/H₁), ouvrez le point de vidange de l'huile (Fig. 8/K) et vidangez complètement l'huile usagée.
- d) Obturez le point de vidange de l'huile (Fig. 8/K) et remplissez d'huile neuve par le point de remplissage d'huile (Fig. 8/H).
Contrôlez le niveau d'huile sur le regard d'huile (Fig. 8/l).
- e) Fermez le point de remplissage d'huile et la vis d'évacuation d'air.
- f) Remontez la trappe de maintenance.

7.6 Filtre à air

ATTENTION



Danger de blessures lié à la manipulation de l'air comprimé !

Le soufflage du filtre à l'air comprimé soulève des particules de poussière et emporte des corps solides, ce qui peut engendrer des lésions oculaires. L'inhalation peut provoquer des dommages des poumons.

- Pour le nettoyage du filtre à l'air comprimé, portez des lunettes de protection et un masque anti-poussière.

AVIS

Dégâts matériels liés à une maintenance insuffisante du filtre à air !

Un filtre à air encrassé et des maintenances insuffisantes réduisent la puissance de la machine. Cela peut également endommager la machine.

- Contrôlez et nettoyez régulièrement le filtre à air monté.
- Remplacez le filtre à air s'il est fortement encrassé ou endommagé.

7.6.1 Filtre crépine

AVIS

Dégâts matériels !

Des pièces détachées peuvent endommager les rotors et entraîner la défaillance de la machine.

- Lors du démontage/montage de la bride d'aspiration, veillez à ce qu'aucune pièce ne tombe dans la machine.
- Retirez les pièces détachées de la machine. En cas de doute, ne remettez pas la machine en service. Dans ces cas, contactez notre SAV.

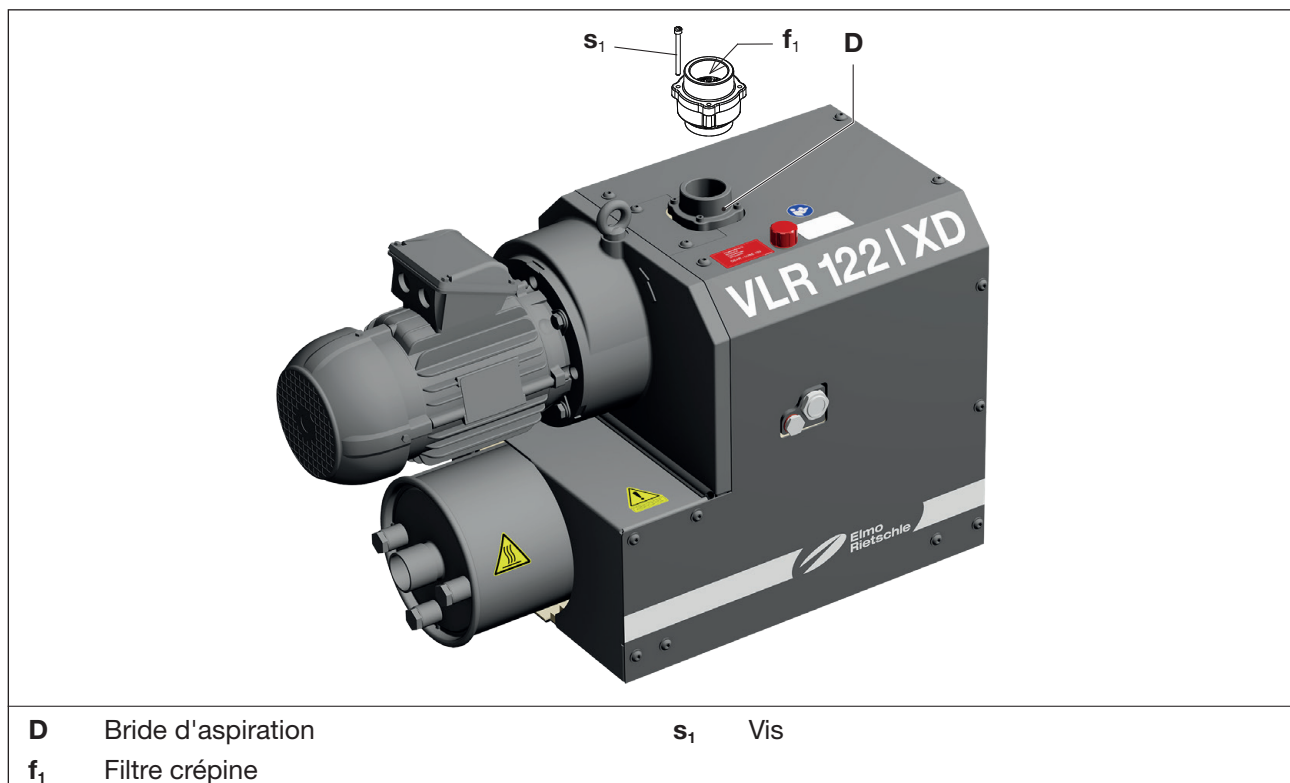


Fig. 9 Filtre crépine

Tous les mois, ou plus souvent en fonction de l'impureté de la substance aspirée, nettoyez le filtre crépine en le lavant ou en le soufflant ou remplacez-le.

- a) Éteignez la machine, verrouillez-la contre toute remise sous tension et aérez-la à la pression atmosphérique. Laissez refroidir la pompe.
- b) Retirez la bride d'aspiration (Fig. 9/D) après avoir desserré les vis (Fig. 9/s₁).
- c) Nettoyez le filtre crépine (Fig. 9/f₁). Contrôlez également si le siège de soupape est contaminé.
- d) Remontez la bride d'aspiration (Fig. 9/D) et serrez les vis.

7.6.2 Filtre d'aspiration (accessoire)

Tous les mois, ou même plus souvent en fonction de l'impureté de la substance aspirée, nettoyez la cartouche de filtre du filtre d'aspiration en la soufflant de l'intérieur vers l'extérieur.

Malgré le nettoyage du filtre, son pouvoir séparateur se dégradera progressivement. C'est pourquoi il convient de remplacer le filtre tous les six mois.

- a) Éteignez la machine, verrouillez-la contre toute remise sous tension et aérez-la à la pression atmosphérique. Laissez refroidir la pompe.
- b) Desserrez les colliers de serrage (Fig. 10/m₂) sur le couvercle du filtre (Fig. 10/g₂).
- c) Retirez la cartouche de filtre (Fig. 10/f₂) du filtre et nettoyez ou remplacez-la.

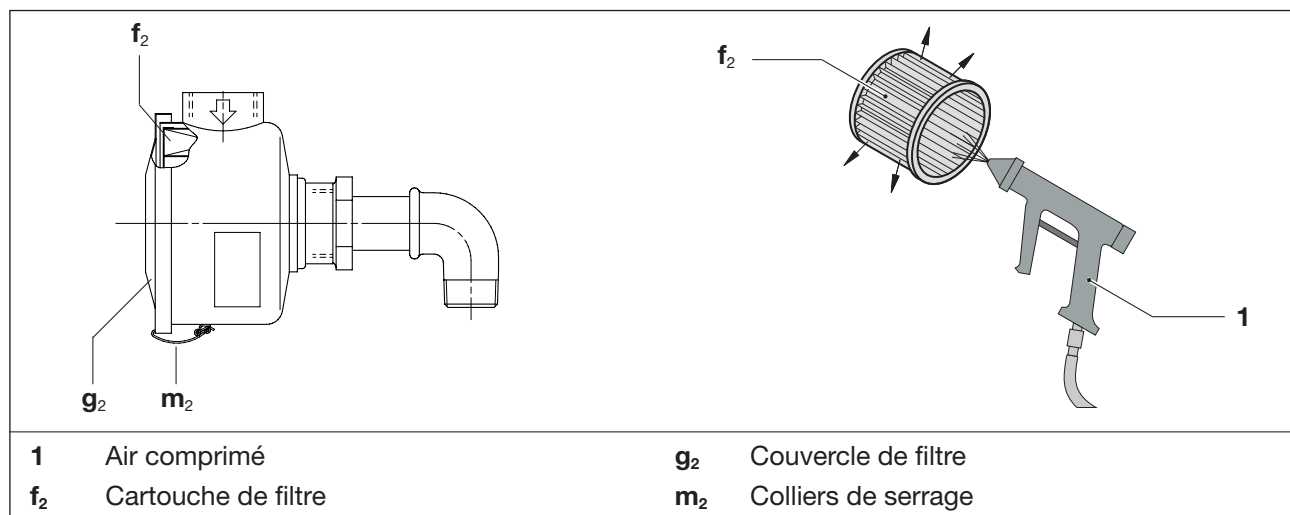


Fig. 10 Filtre d'aspiration

- d) Remettez la cartouche de filtre dans le filtre et fixez le couvercle du filtre (Fig. 10/g₂) à l'aide des colliers de serrage (Fig. 10/m₂).

7.7 Moteur et accouplement

7.7.1 Moteur



Effectuez la maintenance du moteur conformément au mode d'emploi et maintenance du fabricant.

7.7.2 Accouplement

AVIS

Dégâts matériels liés à des défauts de l'anneau denté d'accouplement !

Des anneaux dentés défectueux peuvent provoquer la rupture de l'arbre du rotor et une défaillance de la machine.

- Contrôlez régulièrement le degré d'usure de l'anneau denté.

AVIS

Dégâts matériels en cas de démarrages fréquents et de température ambiante élevée !

Des démarrages fréquents et une température ambiante élevée réduisent la durée de vie de l'anneau denté.

- Contrôlez régulièrement le degré d'usure de l'anneau denté.

L'anneau denté d'accouplement (Fig. 11/q) est sujet à l'usure et doit être contrôlé régulièrement (au moins 1 fois par an). De temps en temps, il faut également contrôler le ventilateur (Fig. 11/v) et vérifier s'il présente des dommages.

- Éteignez la machine, verrouillez-la contre toute remise sous tension et aérez-la à la pression atmosphérique. Laissez refroidir la pompe.
- Attachez le moteur (Fig. 11/m) à l'attache de transport à l'aide de l'outil de levage.
- Desserrez les vis (Fig. 11/s₅) sur la bride du moteur et extrayez le moteur avec son demi-accouplement côté moteur (Fig. 11/k) du carter du ventilateur (Fig. 11/n₂) en tirant dans le sens axial.
- Contrôlez l'anneau denté (Fig. 11/q). Si l'anneau denté est endommagé ou usé, remplacez-le.
- Contrôlez le ventilateur (Fig. 11/v) et si nécessaire remplacez-le.
- Remontez l'anneau denté et le moteur avec le demi-accouplement côté moteur dans le sens axial et fixez à l'aide des vis (Fig. 11/s₅) sur la bride moteur.
- Retirez l'outil de levage du moteur.

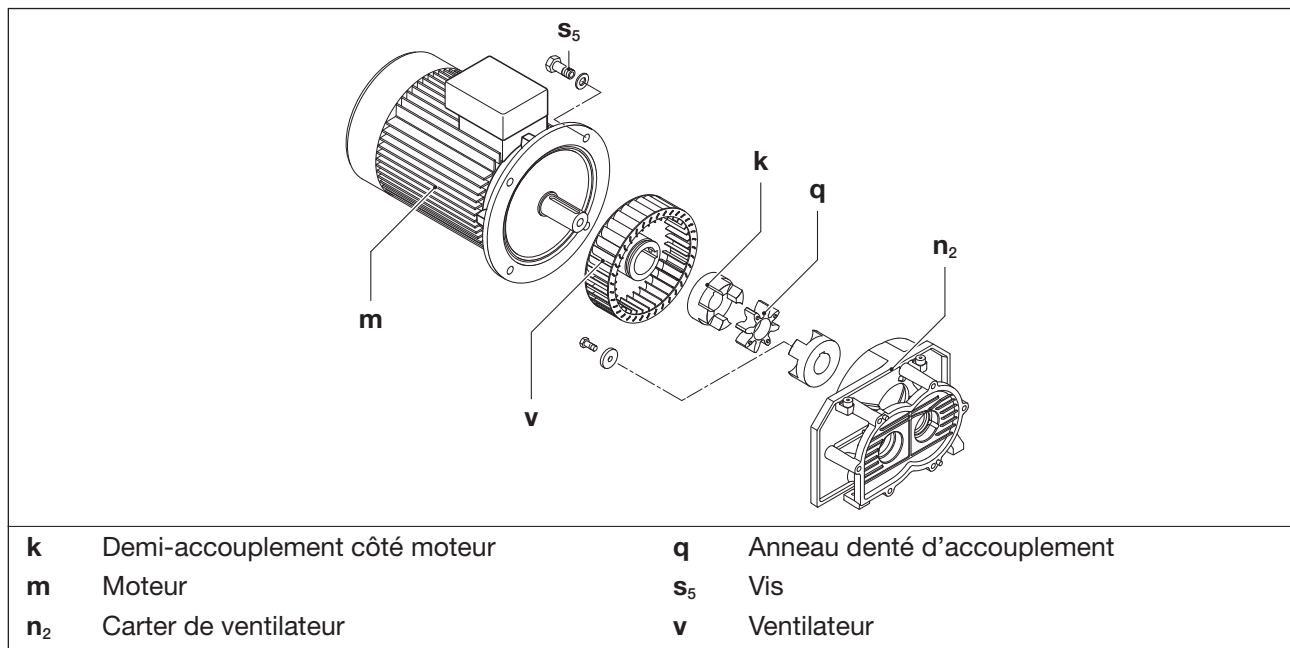


Fig. 11 Accouplement

7.8 Variateur de fréquence



Effectuez la maintenance du variateur de fréquence conformément au mode d'emploi et maintenance du fabricant.

Le mode d'emploi est disponible au lien suivant :

<https://www.kostal-industrie-elektrik.com/de-de/downloads/downloadmanager/#Antriebstechnik/INVEOR%20M%3A%20Motormontierte%20Antriebsregler/>

7.9 Réparation / SAV

Pour toute réparation, nous recommandons de vous adresser au fabricant, à ses succursales ou aux sociétés agréées par ses soins.

Pour obtenir l'adresse du SAV responsable de votre secteur, prière de vous adresser au fabricant (voir adresse du fabricant au verso).

AVERTISSEMENT

Danger de blessures corporelles lié à des substances nocives pour la santé !

La contamination intrinsèque à l'utilisation avec des substances et des matières consommables nocives constitue un danger grave pour la santé du personnel réparateur.

- Pour toute machine envoyée pour inspection, maintenance ou réparation à un SAV Elmo Rietschle, il faut joindre une déclaration d'innocuité dûment remplie et signée.
La déclaration d'innocuité fait partie de la documentation fournisseur.
- Avant le retour, nettoyez la machine conformément aux prescriptions.

Après une réparation ou avant la remise en service, il faut mettre en œuvre les mesures décrites aux chapitres 5 „Installation“ et chapitres 6 „Mise en service et mise hors service“ à l'instar de la première mise en service.

7.10 Pièces de rechange

AVIS

Dégâts matériels liés à des pièces de rechange non adaptées ou défectueuses !

Des pièces de rechange non adaptées ou défectueuses peuvent provoquer des dysfonctionnements ou la défaillance de la machine.

- Utilisez exclusivement des pièces de rechange d'origine ou autorisées par le fabricant.
- L'utilisation d'autres pièces peut rendre nulle et non avenue la garantie ou la responsabilité pour les dommages qui en découleraient.

Commande de pièces de rechange selon :

- **Liste des pièces de rechange : E 882-31** → C-VLR 62 | 122 Refroidissement actif
 - Téléchargement du fichier PDF : <http://www.gd-elmorietschle.com>
→ Downloads

Les pièces d'usure et les joints sont référencés à part sur la liste.

8 Pannes

**Danger de mort !**

Des blessures graves, voire mortelles, peuvent s'ensuivre si des dysfonctionnements sont ignorés et/ou seulement partiellement réparés.

- Ne remettez la pompe en service dans aucun cas si elle s'est arrêtée et que la cause de la coupure n'a pas été identifiée avec certitude et éliminée.

Panne	Cause	Élimination	Indication
Mise hors tension de la machine par disjoncteur moteur	Tension de réseau/ fréquence non conforme aux données du moteur	Contrôle par un électricien spécialisé	Chapitre 5.5
	Raccordement incorrect du bornier		
	Le disjoncteur moteur est mal réglé		
	Le disjoncteur déclenche trop rapidement	Utilisation d'un disjoncteur à coupure temporisée, qui tiendra compte d'une éventuelle surintensité au démarrage (version avec déclencheur de court-circuit et de surcharge selon VDE 0660 partie 102 ou IEC 60947-4-1)	
La machine ne fonctionne pas ou le variateur de fréquence affiche un message d'erreur	Dysfonctionnement du variateur de fréquence intégré	Voir le mode d'emploi du variateur de fréquence	Chapitre 7.8
La puissance d'aspiration est insuffisante	Le filtre à air est contaminé	Nettoyez / remplacez le filtre à air	Chapitre 7.6
	La tuyauterie d'aspiration est trop longue ou trop étroite	Contrôlez la tuyauterie flexible et/ou rigide	Chapitre 5.3
	Problème d'étanchéité de la machine ou du système	Vérifiez l'étanchéité de la tuyauterie et le serrage des ensembles vissés	Chapitre 5.3
Le vide limite (vide max.) n'est pas atteint	Problème d'étanchéité de la machine ou du système	Vérifiez l'étanchéité de la tuyauterie et le serrage des ensembles vissés	Chapitre 5.3
	Le filtre à air est contaminé	Nettoyez / remplacez le filtre à air	Chapitre 7.6
La machine chauffe excessivement	La température ambiante ou d'aspiration est trop élevée	Respectez l'utilisation conforme	Chapitre 2.4
	Le débit d'air de refroidissement est entravé	Vérifiez les conditions ambiantes	Chapitre 5.1
		Nettoyez les fentes d'aération	Chapitre 7.4
Bruit anormal provenant de la machine	Dépôts sur les pistons rotatifs	Nettoyez la chambre de travail et les pistons rotatifs	SAV Elmo Rietschle

Tab. 2 Tableau des pannes



En cas de dysfonctionnements d'autre type ou non remédiables, prière de vous adresser au SAV Elmo Rietschle.

9 Démontage et mise au rebut

9.1 Démontage

AVERTISSEMENT

Danger de blessures corporelles lié à des substances nocives pour la santé !

La contamination intrinsèque à l'utilisation avec des substances et des matières consommables nocives constitue un danger grave pour la santé du personnel.

- Avant le démontage, nettoyez la machine conformément aux prescriptions.
- Portez des tenues de protection adéquates.

- Mettez la machine hors service conformément au chapitre 6.3.
- Démontez la machine.
Démontez les composants et les groupes de grandes dimensions.

9.2 Mise au rebut

AVIS



Domages environnementaux !

Une mise au rebut incorrecte des moyens de production et des matières peut provoquer des dommages environnementaux.

- Mettez au rebut toutes les matières consommables et tous les liquides requis pour le service et la maintenance, p. ex. eau et huile de refroidissement, de manière écologique.
- Triez les composants par matière et, si possible, destinez-les au recyclage.

- Récupérez séparément les huiles et les graisses et éliminez-les conformément aux prescriptions locales en vigueur.
- Ne mélangez pas solvants, détartrants et résidus de peinture.
- Démontez les composants et mettez-les au rebut conformément aux prescriptions locales en vigueur.
- Mettez la machine au rebut conformément aux prescriptions locales et nationales en vigueur.
- les pièces d'usure (mentionnées comme telles dans la liste des pièces de rechange) constituent des déchets spéciaux dont la mise au rebut doit s'effectuer suivant les règles nationales et locales en vigueur en matière d'élimination des déchets.

10 Caractéristiques techniques

10.1 Variantes sans variateur de fréquence

C-VLR			62	122
Niveau sonore (max.) EN ISO 3744 Tolérance ± 3 dB(A)	dB (A)	50 Hz	68	76
		60 Hz	70	76
Niveau de puissance acoustique	dB (A)	50 Hz	77	84
		60 Hz	77	86
Poids *	kg		114	121
Longueur *	mm		739	770
Largeur	mm		372	372
Hauteur	mm		500	500
Raccord de vide			G 1 1/2	
Quantité d'huile	l		0.43	
Tension admissible 3~	V	50 Hz	230 / 400 V ± 10 %	
		60 Hz	265 / 460 V ± 10 %	460 ± 10 %
Intensité absorbée	A	50 Hz	5,47 / 3,15	9,68 / 5,57
		60 Hz	5,56 / 3,21	5,19
Puissance moteur	kW	50 Hz	1,5	2,7
		60 Hz	1,8	3,0

* Selon la marque du moteur, la longueur et le poids peuvent différer des données mentionnées ci-dessus.

Pour davantage de données techniques, voir la fiche technique **D 882-31**

- Téléchargement du fichier PDF : <http://www.gd-elmorietschle.com>
D 882-31 → C-VLR 62 | 122 Refroidissement actif



Sous réserve de modifications techniques !

10.2 Variantes avec variateur de fréquence

C-VLR (Fxxx)		62	122
Niveau de pression acoustique (max.) EN ISO 3744, tolérance ±3 dB(A)	dB (A) 60 Hz	73	80
Niveau de puissance acoustique	dB (A) 60 Hz	83	91
Poids	kg	121	125
Longueur	mm	770	
Largeur	mm	372	
Hauteur	mm	500	
Raccord de vide		G 1 ½	
Quantité d'huile	l	0,43	
Tension de réseau 3~	V	400 V -15 % – 480 V +10 %	
Courant du réseau	A	6,2	
Puissance moteur	kW	1,8	3,0

Pour davantage de données techniques, voir la fiche technique **D 882-31-FU** et **610.00260.02.840**

- Téléchargement du fichier PDF : <http://www.gd-elmorietschle.com>
D 882-31-FU → C-VLR 62 | 122 Refroidissement actif avec variateur de fréquence
610.00260.02.840 → Variateur de fréquence



Sous réserve de modifications techniques !



**Elmo
Rietschle**

www.gd-elmorietschle.com
er.de@irco.com

Gardner Denver
Schopfheim GmbH
Johann-Sutter-Straße 6+8
79650 Schopfheim · Allemagne
Tél. +49 7622 392-0
Fax +49 7622 392-300

Gardner

Denver

Elmo Rietschle is a brand of
Gardner Denver's Industrial Products
Division and part of Blower Operations.