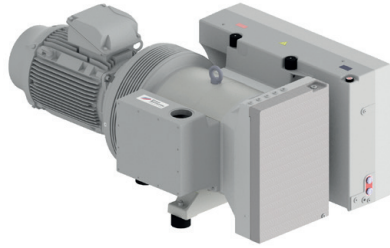


**V-VC 1100 | 1300**



**Drehschieber-Vakuumpumpen, ölüberflutet**

- Saugvermögen 1100 bis 1535 m<sup>3</sup>/h
- Flanschmotor
- doppelseitige Rotorlagerung
- Öl/Luftkühler, Mikro-Feinfilter/Feinsiebfilter, saugseitiges Rückschlagventil, Gasballastventil, Schutzhaube und Ölabscheider sind serienmäßig

**Rotary vane vacuum pumps, oil-flooded**

- Capacities ranging from 1100 to 1535 m<sup>3</sup>/hr
- Fitted as standard with flange motor
- Bearings on both sides of the rotor
- Oil/air heat exchanger, micro inlet filter/ fine mesh filter, vacuum non-return valve on suction side, gas ballast valve, protection cover and oil separator are standard

**Technische Daten • Technical data**

V-VC			1100		1300	
Nennsaugvermögen <i>Nominal suction capacity</i>	m <sup>3</sup> /h	50 Hz 60 Hz	1100 1320		1280 1535	
Endpartialdruck <i>Ultimate partial pressure</i>			0,1			
Enddruck (mit Gasballast) <i>Ultimate vacuum (with gas ballast)</i>	mbar (abs.)		1,0	20 <sup>‡</sup>	1,0	20 <sup>‡</sup>
Mittlerer Schalldruckpegel <i>Average noise level</i>	dB(A) ENISO3744	50 Hz	81	83	82	82
		60 Hz	84	85	84	85
max. Gewicht ohne Motor <i>max. Weight without motor</i>	kg		807	838	829	850
Öleinfüllmenge <i>Oil capacity</i>	l		26		26	

m<sup>3</sup>/h\* bezogen auf den Zustand im Sauganschluss • refers to suction conditions at inlet connection

‡ Ausführung: Grobvakuum • Configuration: Coarse vacuum

Kennlinien, Tabellenangaben (Toleranz ±10 %) sind ermittelt nach PNEUROP und beziehen sich auf betriebswarme Vakuumpumpen (1 bar (abs.) und 20 °C). • Curves, tables content (tolerance ±10 %) according to PNEUROP standards and refer to vacuum pump at normal operating temperature (1 bar (abs.) and 20 °C).

Ausführung mit Wasserkühlung verfügbar. • Version with water cooling available.

☒ Wasserdampfverträglichkeit siehe Info I 200 (auf Anfrage erhältlich). • Water vapour tolerance, see leaflet I 200 (on request).

**Motoren • Motors**

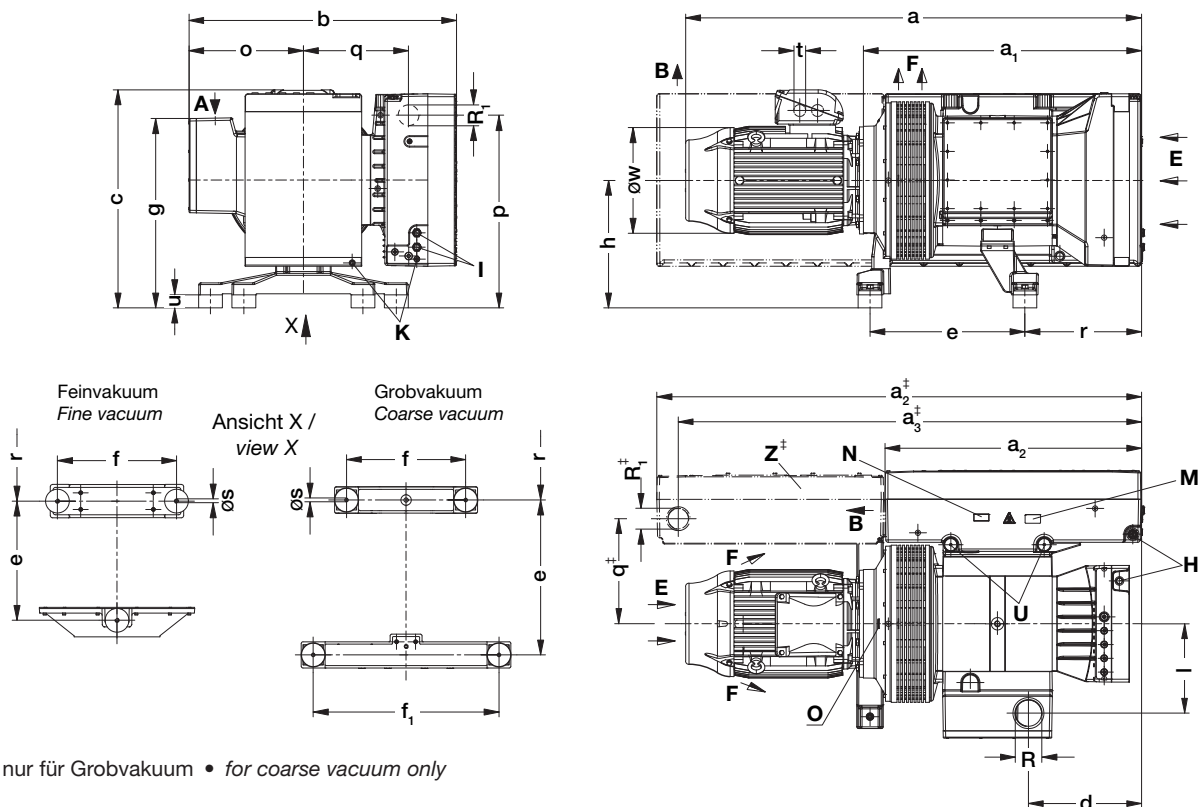
3~ Motoren • 3~ Motors														
Variante <i>Version</i>	50 Hz				60 Hz				Bemerkungen Motor <i>Notes Motor</i>	Gewicht <i>Weight</i>	a*	Øw*		
	kW	V ±10%	min <sup>-1</sup>	A	kW	V ±10%	min <sup>-1</sup>	A						
1100	HQ	IE3	22,0	400/690	980	42,0/24,3	-	-	-	-	UR, CSA	220	1785	386
	JQ	IE3	-	-	-	-	26,0	380/660	1185	50,4/29,0	-	223	1785	386
	HR	IE3	30,0	400/690	985	54,2/31,4	-	-	-	-	-	410	1915	455
	JR	IE3	-	-	-	-	36,0	380/660	1190	74,5/42,9	-	403	1915	455
1300	HR	IE3	30,0	400/690	985	54,2/31,4	-	-	-	-	-	410	1915	455
	JR	IE3	-	-	-	-	36,0	380/660	1190	74,5/42,9	-	403	1915	455

Die Motoren sind nach EN 60034-1 / -2 / -30 (IEC 60034) und Wärmeklasse F ausgeführt. • The motors comply with EN 60034-1 / -2 / -30 (IEC 60034) and thermal class F.

a\* Gesamtlänge (siehe Abmessungen) • Total length (see dimensions)

Øw\* Durchmesser (siehe Abmessungen) • Diameter (see dimensions)

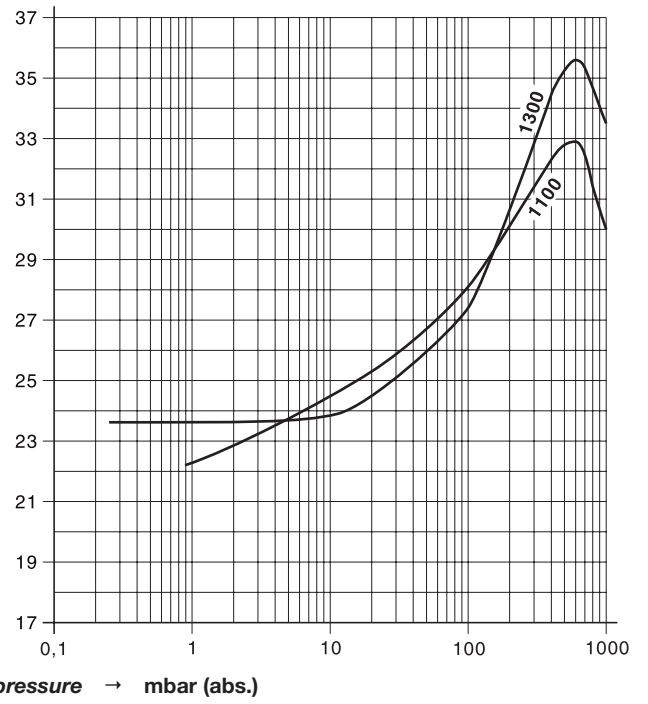
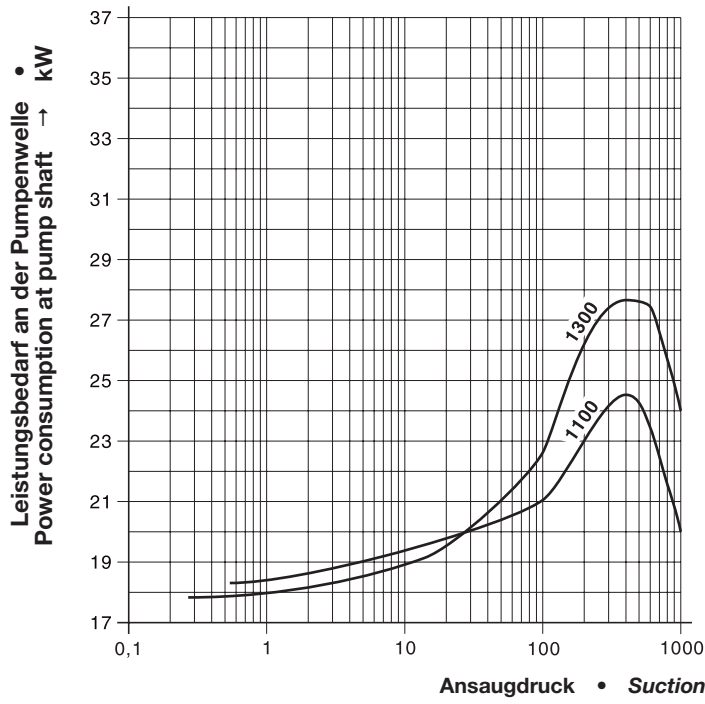
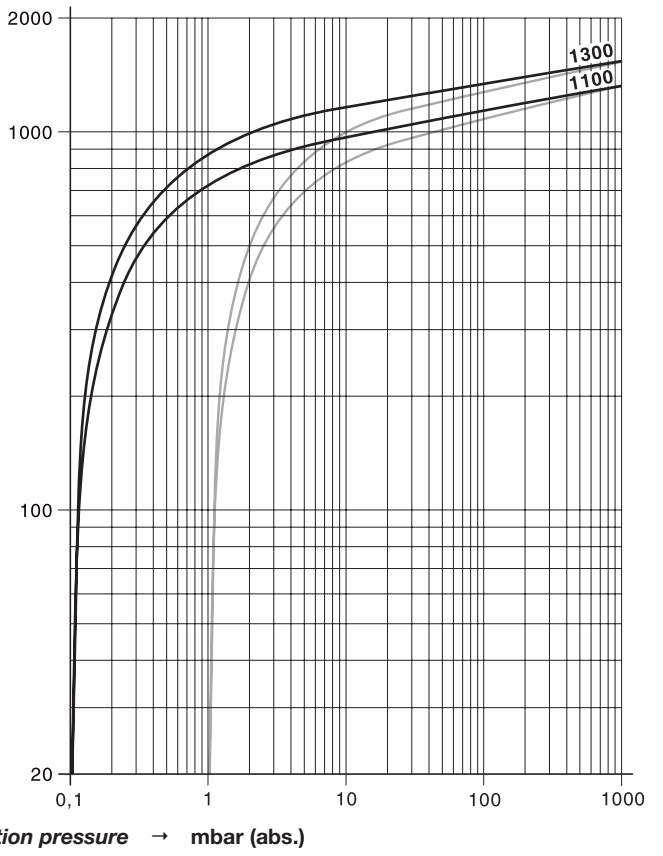
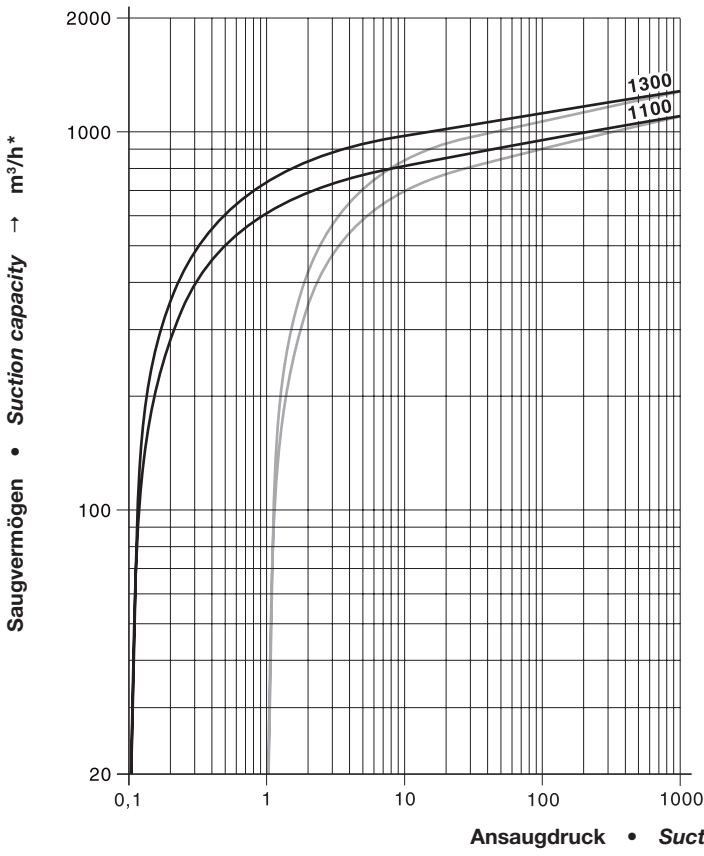
# auf Anfrage • on request



<b>A</b>	Vakuum-Anschluss • Vacuum connection
<b>B</b>	Abluft-Austritt • Exhaust
<b>E</b>	Kühlluft-Eintritt • Cooling air entry
<b>F</b>	Kühlluft-Austritt • Cooling air exit
<b>H</b>	Öleinfüllstelle • Oil filling point
<b>I</b>	Ölkontrolle • Oil check

<b>K</b>	Ölablassstelle • Oil drain point
<b>M</b>	Ölempfehlungsschild • Oil type plate
<b>N</b>	Datenschild • Data plate
<b>O</b>	Drehrichtungsschild • Direction of rotation
<b>U</b>	Gasballastventil • Gas ballast valve
<b>Z<sup>†</sup></b>	Zusatzentöler • Additional oil separator

VC	1100	1100 Grobvakuum • Coarse vacuum	1300	1300 Grobvakuum • Coarse vacuum
a <sub>1</sub>	1135	1165	1165	1165
a <sub>2</sub>	1077	2034	1077	2034
a <sub>3</sub>	-	1945	-	1945
b		1122		1122
c	805	920	920	920
d		475		475
e	500	650	500	650
f		500		500
f <sub>1</sub>	-	780	-	780
g	685	795	685	795
h	425	535	425	535
l		375		375
o		480		480
p	699	-	699	-
q		441		441
r	605	490	605	409
ø <sub>s</sub>		M16		M16
t		M50 x 1,5		M50 x 1,5
u		55		55
R		G 4		G 4
R <sub>1</sub>		Rp 3		Rp 3



---

**Folgendes Zubehör auf Anfrage • Following accessories on request**

---

**Generell • General**

Haube • Cover

**Entölerseite • Oil separator side**

Drucküberwachung • Pressure control

Niveauwächter • Level switch

Temperaturwächter • Temperature switch

Widerstandsthermometer • Resistance Thermometer

**Saugseite • Suction side**

Externes Rückschlagventil • External non return valve

**ZRK**

Vakuum-Regulierventil • Vacuum regulating valve

**ZRV**

Feuchtigkeitsabscheider • Dampness separator

**ZFF**